

平成27年度

病 院 年 報



平成28年9月

市立輪島病院

目 次

I	基本理念・概要・組織等	
1.	基本理念等	1
2.	施設の概要	3
3.	沿革	5
4.	組織図	7
5.	職員数	8
6.	施設基準	9
7.	指定病院等の状況	10
II	決算の概要	
1.	損益計算書	11
2.	資本的収入及び支出	12
3.	貸借対照表	13
III	診療の状況	
1.	患者の状況	
(1)	患者数の動向	14
(2)	入院患者	15
(3)	外来患者	16
(4)	救急搬送の状況	18
2.	紹介患者の状況	20
3.	手術の状況	22
4.	分娩の状況	23
5.	在宅医療・地域医療連携の状況	
(1)	訪問診療	24
(2)	訪問看護	24
(3)	訪問リハビリテーション	25
(4)	地域医療連携業務	25
(5)	診療所	26
(6)	地域連携パス	26
(7)	介護保険主治医意見書	26
(8)	情報提供書	26
(9)	ボランティア活動	26
(10)	医療福祉相談	27
6.	薬剤部の状況	28
7.	検査部の状況	29
8.	内視鏡室の状況	32
9.	放射線部の状況	33
10.	リハビリテーション部の状況	34
11.	透析部の状況	37
12.	栄養管理部の状況	38
13.	栄養サポート室の状況	40
14.	禁煙外来の状況	40
15.	健診室の状況	41
IV	学会・研究発表	
1.	医師学会発表	43
2.	院内研究発表会	44
3.	看護部研究発表会	45

基 本 理 念

「心の通う医療サービスの提供」

地域の中核病院として、行政機関、医療機関、介護施設と連携し、地域に必要な医療を公平・公正に提供し、住民の生命と健康を守るため、多様化する医療需要に対応できる医療環境の整備を図り、医療を受ける人の立場での診療や看護につとめることを基本とする。

看 護 理 念

「思いやりとコミュニケーション」

患者様の人格を尊重し、質の高い看護を提供します

各部門と信頼関係を保ち、責任と誇りを持ちます

地域住民とのふれあいを大切にします

基本方針

地域医療の確保

救急や災害医療等、地域に必要とされる医療を提供し、住民の健康の維持・増進に努める。

質の高い医療の提供

医療従事者の教育・研修等、職員の不断の研鑽により、質の高い医療の提供と地域の医療水準の向上に努める。

患者中心の医療の推進

患者の権利と尊厳を尊重し、思いやりの心で気持ちのよい接遇に努め、患者中心の医療を推進する。

医療安全の徹底

安心して医療を受けられる環境を整備すると共に、職員の教育を徹底し、より安全な医療の提供に努める。

健全経営の確保

公共性を確保し、合理的かつ効率的な病院経営に努め、健全で自立した経営基盤を確保する。

2. 施設の概要

名 称	市立輪島病院（しりつわじまびょういん）		
所在地	〒928-8585	輪島市山岸町は1番1地	
開設者	輪島市長	梶	文 秋
病院長	品 川	誠	
敷地面積	33,695.38㎡		
建築面積	6,188.35㎡		
延床面積	12,539.70㎡		
構 造	鉄筋コンクリート造4階建、塔屋2階		
付属施設	車庫棟	鉄骨造平屋建	359.22㎡
	駐車場	420台（うち身体障害者用5台）	
	自転車置場	100台	
	へき地医療研修センター	鉄筋コンクリート造一部2階建	414.98㎡
		（うち医師住宅 6戸 330.73㎡）	
	院内保育所	木造平屋建	123.93㎡
診療科 （13科）	内科、精神科（心療科）、小児科、外科、整形外科、脳神経外科、皮膚科 泌尿器科、産婦人科、眼科、耳鼻咽喉科、放射線科、リハビリテーション科		
病床数	199床（一般病床146床、療養病床49床、感染症病床4床）		
病室数	86室（感染症病室4室を含む） （内訳）		
	I. HCU（高度治療室）	1室	（2床室〔重症者等療養環境特別加算〕）
	II. NICU（新生児集中治療室）	1室	（1床室）
	III. 個室		
	① 特別室 [10,800円(税込)/日]	2室	
	② 個 室 [4,860円(税込)/日]	8室	
	③ 個 室 [3,780円(税込)/日]	23室	
	④ 個 室 [2,700円(税込)/日]	2室	
	⑤ 個 室 [重症者等療養環境特別加算]	6室	
	⑥ 感染症病床（個室）	4室	
	IV. その他の病室		
	① 4床室	36室	
	② 3床室	1室	
	③ 2床室	2室	
主要施設	手術室4室（うち1室バイオクリーンルーム クラス100） X線TV室2室、CT室1室、X線撮影室2室、MRI室1室、マンモグラフィー室1室、 人工透析室25床、防災センター室		

電気設備	受変電装置	三相3線式	設備容量 2,451KVA		
	非常電源設備	ガスタービン発電機	6,600V	500KVA	
		無停電電源装置 (CVCF)	200V	75KVA	
	弱電装置	電話・放送・電気時計・テレビ共聴・インターホン・スコーラ PHS設備			
	中央監視設備	防災・受変電設備・空調設備・給排水衛生ガス設備 昇降機設備等の中央監視・遠方発停			
給排水衛生設備	給水設備	給水設備 受水槽56m ³ ×2基 高置水槽17.5m ³ ×2基			
	給湯設備	給湯設備 貯湯槽5,000ℓ×2基			
	排水装置	排水装置 合併処理装置・塵芥処理装置・検査排水処理装置・ 透析排水処理装置・感染症病棟排水処理装置			
	医療ガス装置	酸素・笑気・空気・吸引・余剰ガス・窒素			
空調設備	熱源設備	吸収式冷温水機	2台	冷房200USRT	暖房554,000kcal/h
		吸収式冷温水機	1台	冷房150USRT	暖房416,000kcal/h
		高圧蒸気ボイラー	2台	1,250kw	
		真空式温水ボイラー	1台	800,000kcal/h	
昇降機設備	寝台用	1,000Kg15人用	1台	750Kg11人用	1台
	乗用	750Kg11人用	1台		
	荷物用	600Kg	1台		
防災設備	防災監視装置 (自動火災報知・防排煙・ガス漏れ警報・非常放送) スプリンクラー設備・連結送水管設備・二酸化酸素消火・排煙設備 災害備蓄倉庫 (鉄筋コンクリート 116.67m ²)				
その他設備	床暖房設備・中央集塵設備・消雪設備				

【建設概要】

建設の経緯

平成 4年11月	建設準備室設置	平成 7年 7月	建設工事着手
平成 5年10月	基本計画策定	平成 9年 1月	新病院竣工
平成 6年 8月	敷地造成工事着手	平成 9年 3月	新病院オープン
平成 7年 3月	実施設計書作成		

建設財源及び費用明細

国庫補助金	115,143 千円	用地費	1,021,141 千円
県補助金	15,302 千円	機械備品類	1,320,164 千円
企業債	8,411,500 千円	建設費	7,122,335 千円
国保会計	62,357 千円	(内訳)委託料	447,053 千円
一般会計	59,930 千円	工事請負費	6,337,821 千円
寄附金	2,200 千円	建設利子	192,722 千円
自己財源	797,208 千円	事務費	144,739 千円
合計	9,463,640 千円	合計	9,463,640 千円

※その他伝染病隔離病舎建設費106,301千円、設計管理費1,084千円を一般会計にて負担

3. 沿革

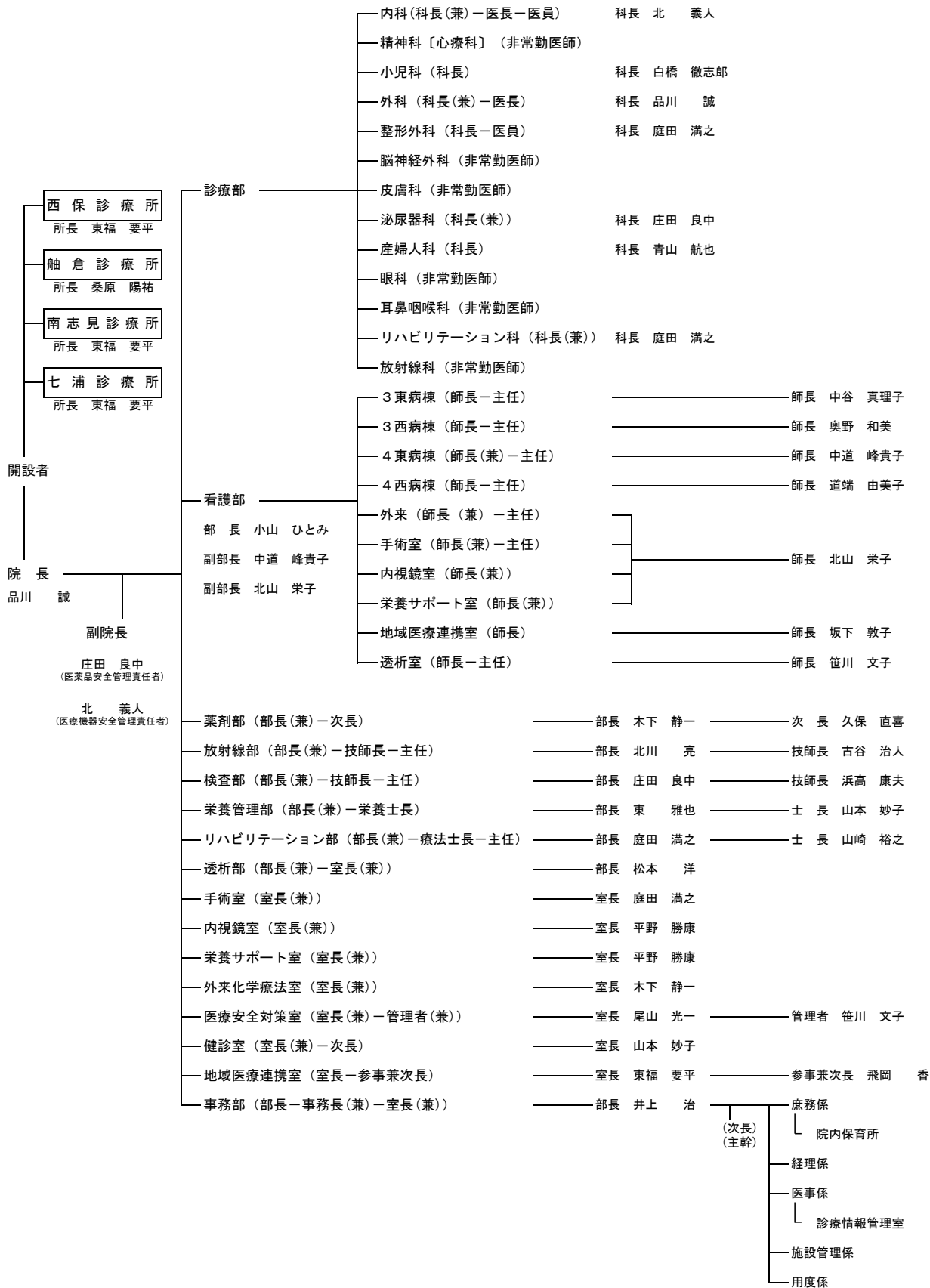
輪島病院は、昭和18年3月、輪島町を中心とする大屋村、河原田村、鶴巣村、三井村、西保村、南志見村の鳳至郡輪島郷7ヵ町村により病院建設促進協議会を結成し、その実現に努めた結果、「日本医療団輪島病院」として現在の河井町（旧病院跡地）に創立を決定した。同年4月に関係住民約3万人の勤労奉仕を得て整地に着手した。

- ◇昭和20年 2月 開設（昭和20年2月6日）
- ◇昭和20年12月 病棟・看護婦宿舎等竣工（一般50床）
- ◇昭和21年10月 西保診療所開設
- ◇昭和24年 4月 日本医療団より輪島郷病院組合へ経営移管、「輪島郷総合病院」となる
- ◇昭和27年 5月 輪島町外6箇村伝染病予防組合立伝染病棟竣工（一般70床、伝病15床）
- ◇昭和29年 3月 輪島町外6箇村合併、市制施行に伴い市が継承
- ◇昭和29年 7月 「輪島病院」と改称
- ◇昭和29年10月 結核病院（20床）竣工
- ◇昭和30年 5月 舳倉診療所開設
- ◇昭和34年 4月 伝染病棟消失
- ◇昭和34年10月 「輪島市国民健康保険輪島病院」と改称
- ◇昭和35年 3月 伝染病棟竣工（一般58床、結核52床、伝病20床）
- ◇昭和35年10月 大屋診療所廃止
- ◇昭和36年11月 本館全焼
- ◇昭和37年 2月 舳倉診療所竣工（再開）
- ◇昭和39年 4月 救急病院指定
- ◇昭和39年 5月 本館竣工（一般90床、結核40床、伝病20床）
- ◇昭和40年12月 西二又診療所開設
- ◇昭和47年 2月 駅前医師住宅1棟新築竣工（平成15年9月19日取壊）
- ◇昭和47年12月 新田町医師住宅2棟新築竣工
- ◇昭和48年 3月 駅前医師住宅1棟新築竣工（平成10年3月20日取壊）
- ◇昭和48年10月 救急医療センター及び管理棟新築、結核病棟改築、各竣工
（一般162床、結核35床、伝病20床）
- ◇昭和49年 2月 弥生町医師住宅2棟新築竣工（平成13年3月23日売却）
- ◇昭和50年 1月 県立第二老人病棟併設竣工（一般212床、結核35床、伝病20床）
- ◇昭和51年 2月 舳倉診療所へ常勤医師派遣
- ◇昭和53年 5月 総合病院指定
- ◇昭和54年10月 自治医大卒医師による舳倉診療開始
- ◇昭和55年 3月 透析棟竣工、CT設置
- ◇昭和55年10月 駅前医師住宅1棟新築竣工（平成16年3月26日売却）
- ◇昭和57年 4月 へき地総合診療開始
- ◇昭和59年 3月 小峰山医師住宅3棟竣工
- ◇昭和59年10月 管理棟増設、診療棟一部改造竣工
- ◇昭和62年11月 矢田医師住宅2棟新築竣工
- ◇昭和63年 2月 検査室収納室増築竣工
- ◇平成元年 3月 結核病棟改築竣工（一般212床、結核8床、伝病8床）
- ◇平成 3年 3月 小峰山医師住宅2棟新築竣工
- ◇平成 4年11月 新病院建築準備室設置
- ◇平成 5年10月 MRI設置
- ◇平成 5年10月 新病院基本計画策定
- ◇平成 6年 5月 新病院基本設計策定
- ◇平成 6年 8月 新病院敷地造成工事着手
- ◇平成 7年 3月 新病院建設実施設計策定
- ◇平成 7年 3月 西二又診療所廃止
- ◇平成 7年 4月 「市立輪島病院」と改称

- ◇平成 7年 7月 新輪島病院建設工事着手
- ◇平成 8年 1月 病床数変更（一般194床、結核8床、伝病8床）
- ◇平成 8年12月 へき地医療支援病院指定
- ◇平成 9年 1月 新病院竣工（一般200床、伝病4床）
- ◇平成 9年 2月 災害拠点病院指定
- ◇平成 9年 3月 杉平医師住宅竣工
- ◇平成 9年 3月 新病院開業（24日）（3月21日入院患者移送）
- ◇平成11年 3月 杉平医師住宅増築及び矢田町住宅新築竣工
- ◇平成11年 4月 病床変更（一般195床、感染症病床4床（伝病変更））
- ◇平成12年 3月 災害用備蓄倉庫竣工
- ◇平成12年 4月 訪問看護・訪問リハビリテーション事業所開設
- ◇平成13年 3月 西保診療所移転
- ◇平成15年 3月 南志見診療所開設
- ◇平成15年 4月 病床変更（一般146床、療養49床、感染症4床）
- ◇平成15年12月 日本医療機能評価機構一般病院種別 A 認定（平成20年12月まで）
- ◇平成16年 5月 院外処方開始
- ◇平成16年 8月 日本静脈経腸栄養学会・NST稼働施設認定
- ◇平成17年 4月 土曜閉庁
- ◇平成18年 2月 輪島市・門前町合併により新病院
- ◇平成19年 3月 能登半島地震（3月25日 9:42）
- ◇平成20年 1月 CT装置マルチスライス導入
- ◇平成20年 2月 MRI装置1.5テスラ導入
- ◇平成20年 8月 赤ちゃんにやさしい病院（BFH）認定
- ◇平成21年 4月 DPC（診断群分類包括評価）導入
- ◇平成22年 5月 5月31日の世界禁煙デーに合わせて敷地内禁煙
- ◇平成22年 6月 禁煙外来開始
- ◇平成24年 1月 電子カルテ稼働
- ◇平成24年 4月 南志見診療所移転
- ◇平成25年 3月 DMA T 指定病院
- ◇平成25年 3月 へき地医療研修センター（研修棟・医師住宅）、院内保育所「ひまわり」竣工
- ◇平成25年 4月 院内保育、病後児保育開始
- ◇平成25年 4月 七浦診療所診療開始（移転・開設）※国民健康保険特別会計より移管
- ◇平成25年 6月 助産師外来開始
- ◇平成26年 1月 通所リハビリテーション事業所開設
- ◇平成27年 1月 日本医療機能評価機構一般病院 1 認定

市立輪島病院組織図

平成28年3月31日



5. 職員数（平成28年3月31日現在）

単位：人

職種	年度			正職員			臨時職員			パート職員			合計		
	H25	H26	H27	H25	H26	H27	H25	H26	H27	H25	H26	H27	H25	H26	H27
医師	17	16	16		1	1	27	28	27	44	45	44			
薬剤師	5	4	5							5	4	5			
助産師	4	4	4							4	4	4			
看護師	109	107	113	4	7	5	7	8	11	120	122	129			
保健師	1	1	1							1	1	1			
准看護師	2	2	1	1	1	1	2	3	3	5	6	5			
看護助手				27	27	25				27	27	25			
医療技術職員	31	35	39	3	3	4	3	3	1	37	41	44			
診療放射線技師	6	6	6				1	1	1	7	7	7			
臨床検査技師	9	8	8	1						10	8	8			
臨床工学技士	1		1	1	2	2				2	2	3			
理学療法士	6	8	10							6	8	10			
作業療法士	3	4	5							3	4	5			
言語聴覚士	1	2	2							1	2	2			
物療師	1	1	1							1	1	1			
管理栄養士	4	6	6				1	1		5	7	6			
歯科衛生士				1	1	2	1	1		2	2	2			
社会福祉士	1	1	1							1	1	1			
診療情報管理士	2	2	2							2	2	2			
保育士				3	3	2				3	3	2			
調理員				17	19	19				17	19	19			
用務員				1	1	1				1	1	1			
事務職員等	13	12	13	14	14	12	2	1	2	29	27	27			
合計	185	184	195	70	76	70	41	43	44	296	303	309			

※医師数：舩倉診療所勤務医師含む

6. 施設基準（平成28年3月31日現在）

基本診療料

- 一般病棟入院基本料（10対1）
- 療養病棟入院基本料
- 救急医療管理加算
- 妊産婦緊急搬送入院加算
- 医師事務作業補助体制加算1（25対1）
- 診療録管理体制加算2
- 急性期看護補助体制加算3（50対1）
- 重症者等療養環境特別加算
- 重症皮膚潰瘍管理加算
- 栄養サポートチーム加算
- 医療安全対策加算2
- 感染防止対策加算2
- 患者サポート体制充実加算
- ハイリスク妊娠管理加算
- 退院調整加算
- 救急搬送患者地域連携紹介加算
- 救急搬送患者地域連携受入加算
- 病棟薬剤業務実施加算

特掲診療料

- 糖尿病合併症管理料
- がん性疼痛緩和指導管理料
- 糖尿病透析予防指導管理料
- 夜間休日救急搬送医学管理料
- 外来リハビリテーション診療料
- ニコチン依存症管理料
- 開放型病院共同指導料Ⅱ
- 地域連携診療計画退院時指導料（Ⅰ）
- ハイリスク妊産婦共同管理料（Ⅰ）
- がん治療連携指導料
- 薬剤管理指導料
- 医療機器安全管理料1
- HPV核酸検出
- 検体検査管理加算（Ⅱ）
- 時間内歩行試験
- CT撮影及びMRI撮影
- 遠隔画像診断管理加算2
- 外来化学療法加算1
- 無菌製剤処理料
- 脳血管疾患等リハビリテーション料（Ⅰ）
- 運動器リハビリテーション料（Ⅰ）
- 呼吸器リハビリテーション料（Ⅰ）
- がん患者リハビリテーション料
- 透析液水質確保加算1
- 透析液水質確保加算2
- ペースメーカー移植術、ペースメーカー交換術（電池交換を含む。）
- 早期悪性腫瘍大腸粘膜下層剥離術
- 体外衝撃波腎・尿管結石破砕術
- 医科点数表第2章第10部手術の通則の5及び6に掲げる手術
- 医科点数表第2章第10部手術の通則の16に掲げる手術
- 輸血管理料Ⅱ
- 輸血適正使用加算
- 胃瘻造設時嚥下機能評価加算

入院時食事療養

- 入院時食事療養（Ⅰ）

7. 指定病院等の状況（平成28年3月31日現在）

保険医療機関
救急告示病院
災害拠点病院
へき地医療拠点病院
臨床修練指定病院
日本医療機能評価機構認定病院
DPC対象病院
労災保険指定医療機関
指定自立支援医療機関（更生医療）
指定自立支援医療機関（育成医療）
指定自立支援医療機関（精神通院医療）
身体障害者福祉法指定医配置医療機関
精神保健指定医配置医療機関
母体保護法指定医配置医療機関
生活保護法指定医療機関
生活保護法指定介護機関
原子爆弾被害者一般疾病医療取扱医療機関
石川県初期被ばく医療機関
第二種感染症指定医療機関
結核予防法指定医療機関
難病協力医療機関
難病指定医療機関
指定小児慢性特定疾病医療機関
特定疾患治療研究事業委託医療機関
小児慢性特定疾患治療研究事業委託医療機関
石川県肝疾患専門医療機関
開放型病院
赤ちゃんにやさしい病院
臓器提供協力病院
船員の健康証明をする医療機関
乳がん精密検査機関
肺がん検診喀痰細胞診要精検者精査機関
DMA T 指定医療機関

日本内科学会認定医教育関連施設（教育関連施設）
日本外科学会外科専門医制度修練施設（関連施設）
日本消化管学会胃腸科指導施設
日本整形外科学会専門医研修施設
日本泌尿器科学会専門医教育施設（関連教育施設）
日本静脈経腸栄養学会NST稼働認定施設
日本静脈経腸栄養学会NST専門療法士認定実地修練認定教育施設

II 決算の概要

1. 損益計算書

単位：千円

区 分	平成25年度		平成26年度			平成27年度		
	決算額	対医業 収支比	決算額	対医業 収支比	対前年 度比	決算額	対医業 収支比	対前年 度比
I. 病院事業収益	3,389,200	109.2%	3,801,005	116.4%	12.2%	3,667,552	116.3%	△3.5%
1. 医業収益	3,104,208	100.0%	3,265,955	100.0%	5.2%	3,153,245	100.0%	△3.5%
(1) 入院収益	1,738,121	56.0%	1,851,069	56.7%	6.5%	1,747,815	55.4%	△5.6%
(2) 外来収益	1,169,601	37.7%	1,227,184	37.6%	4.9%	1,222,679	38.8%	△0.4%
(3) その他医業収益	196,486	6.3%	187,702	5.7%	△4.5%	182,751	5.8%	△2.6%
2. 医業外収益	278,540	9.0%	458,735	14.0%	64.7%	436,980	13.9%	△4.7%
(1) 他会計繰入金	237,845	7.7%	239,662	7.3%	0.8%	224,845	7.1%	△6.2%
(2) その他医業外収益	40,695	1.3%	219,073	6.7%	激増	212,135	6.7%	△3.2%
3. 特別利益	6,452	0.2%	76,315	2.3%	激増	77,327	2.5%	1.3%
II. 病院事業費用	3,380,281	108.9%	4,656,363	142.6%	37.8%	3,467,892	110.0%	△25.5%
1. 医業費用	3,130,761	100.9%	3,204,579	98.1%	2.4%	3,213,824	101.9%	0.3%
(1) 給与費	1,682,413	54.2%	1,703,947	52.2%	1.3%	1,719,163	54.5%	0.9%
(2) 材料費	602,633	19.4%	622,346	19.1%	3.3%	631,116	20.0%	1.4%
(3) 経費	625,345	20.1%	603,460	18.5%	△3.5%	616,913	19.6%	2.2%
(4) 減価償却費	202,996	6.5%	251,430	7.7%	23.9%	231,769	7.4%	△7.8%
(5) 資産減耗費	10,714	0.3%	15,432	0.5%	44.0%	7,897	0.3%	△48.8%
(6) 研究研修費	6,660	0.2%	7,964	0.2%	19.6%	6,966	0.2%	△12.5%
2. 医業外費用	242,266	7.8%	262,884	8.0%	8.5%	253,804	8.0%	△3.5%
(1) 支払利息及び企業債取扱諸費	156,935	5.1%	146,777	4.5%	△6.5%	136,262	4.3%	△7.2%
うち企業債利息	156,935	5.1%	146,777	4.5%	△6.5%	136,262	4.3%	△7.2%
(2) その他医業外費用	85,331	2.7%	116,107	3.6%	36.1%	117,542	3.7%	1.2%
3. 特別損失	7,254	0.2%	1,188,900	36.4%	激増	264	0.0%	激減
III. 純利益又は純損失	8,919		△ 855,358			199,660		
經常利益又は經常損失	9,721		257,227			122,597		
IV. 資本的収入	398,906	12.9%	363,158	11.1%	△9.0%	491,241	15.6%	35.3%
うち他会計繰入金	260,513	8.4%	279,458	8.6%	7.3%	284,194	9.0%	1.7%
V. 資本的支出	547,619	17.6%	522,697	16.0%	△4.6%	658,089	20.9%	25.9%
うち企業債償還金	407,386	13.1%	431,740	13.2%	6.0%	436,634	13.8%	1.1%
VI. 資本収支	△ 148,713		△ 159,539			△ 166,848		

2. 資本の収入及び支出

収 入

単位：千円

区 分	平成25年度	平成26年度		平成27年度	
	決算額	決算額	対前年度比	決算額	対前年度比
病院事業資本の収入	398,906	363,158	△9.0%	491,241	35.3%
企業債	93,300	83,700	△10.3%	144,300	72.4%
他会計負担金及び補助金	260,513	279,458	7.3%	284,194	1.7%
補助金	43,093	0	皆減	61,897	皆増
固定資産売却代金	0	0	0.0%	0	0.0%
寄附金	2,000	0	皆減	0	0.0%
返還金	0	0	0.0%	850	皆増

支 出

単位：千円

区 分	平成25年度	平成26年度		平成27年度	
	決算額	決算額	対前年度比	決算額	対前年度比
病院事業資本の支出	547,619	522,697	△4.6%	658,089	25.9%
建設改良費	139,034	90,957	△34.6%	219,755	141.6%
企業債償還金	407,385	431,740	6.0%	436,634	1.1%
長期貸付金	1,200	0	皆減	1,700	皆増

3. 貸借対照表

単位：千円

区 分	平成25年度	平成26年度		平成27年度	
	決算額	決算額	対前年度比	決算額	対前年度比
固定資産	5,090,728	4,731,635	△7.1%	4,679,881	△1.1%
有形固定資産	5,082,602	4,675,275	△8.0%	4,629,336	△1.0%
土地	1,225,125	1,225,125	0.0%	1,225,125	0.0%
建物	6,573,348	6,573,348	0.0%	6,656,717	1.3%
減価償却累計額(△)	3,813,915	3,943,939	3.4%	3,996,264	1.3%
構築物	491,697	491,697	0.0%	491,697	0.0%
減価償却累計額(△)	317,334	327,561	3.2%	337,789	3.1%
器械備品	2,578,307	2,382,011	△7.6%	2,357,568	△1.0%
減価償却累計額(△)	1,680,070	1,780,724	6.0%	1,808,664	1.6%
車両運搬具	42,446	37,046	△12.7%	37,466	1.1%
減価償却累計額(△)	17,002	25,826	51.9%	31,170	20.7%
リース資産	—	47,250	皆増	47,250	0.0%
減価償却累計額(△)	—	3,150	皆増	12,600	300.0%
建設仮勘定	0	0	0.0%	0	0.0%
投資その他の資産	8,126	56,360	593.6%	50,545	△10.3%
長期貸付金	8,050	6,725	△16.5%	6,075	△9.7%
預託金	76	67	△11.8%	77	14.9%
長期前払消費税	—	49,568	皆増	44,393	△10.4%
流動資産	1,096,714	1,180,882	7.7%	1,163,997	△1.4%
現金預金	566,087	663,426	17.2%	640,819	△3.4%
未収金	520,854	508,957	△2.3%	515,207	1.2%
未収金	—	512,447	皆増	517,594	1.0%
貸倒引当金(△)	—	3,490	皆増	2,387	△31.6%
貯蔵品	9,360	8,439	△9.8%	7,911	△6.3%
前払費用	413	60	△85.5%	60	0.0%
その他流動資産	0	0	0.0%	0	0.0%
繰延勘定	53,846		廃止		—
控除対象外消費税額	53,846	長期前払消費税として固定資産に計上			—
開発費	0		廃止		—
資産合計	6,241,288	5,912,517	△5.3%	5,843,878	△1.2%
固定負債	0	5,347,875	皆増	4,925,581	△7.9%
企業債	—	4,239,749	皆増	3,925,105	△7.4%
リース債務	—	37,422	皆増	27,216	△27.3%
引当金(退職給与引当金)	0	1,070,704	皆増	973,260	△9.1%
流動負債	344,350	785,578	128.1%	845,236	7.6%
一時借入金	0	0	0.0%	0	0.0%
企業債	—	436,635	皆増	458,944	5.1%
リース債務	—	10,206	皆増	10,206	0.0%
未払金	330,375	213,105	△35.5%	252,112	18.3%
未払費用	0	0	0.0%	0	0.0%
引当金	—	116,912	皆増	112,585	△3.7%
その他流動負債	13,975	8,720	△37.6%	11,389	30.6%
繰延収益	—	811,545	皆増	871,831	7.4%
長期前受金	—	811,545	皆増	871,831	7.4%
資本金	6,589,553	1,565,129	△76.2%	1,565,129	0.0%
自己資本金	1,565,129	1,565,129	0.0%	1,565,129	0.0%
借入資本金	5,024,424	0	皆減	0	0.0%
剰余金	△692,615	△2,597,610	275.0%	△2,363,899	△9.0%
資本剰余金	4,222,142	370,013	△91.2%	404,064	9.2%
受贈財産評価額	28,576	9,284	△67.5%	9,284	0.0%
寄附金	34,540	0	皆減	0	0.0%
その他資本剰余金	4,159,026	360,729	△91.3%	394,780	9.4%
利益剰余金	△4,914,757	△2,967,623	△39.6%	△2,767,963	△6.7%
減債積立金	0	0	0.0%	0	0.0%
建設改良積立金	0	0	0.0%	0	0.0%
当年度未処理欠損金	△4,914,757	△2,967,623	△39.6%	△2,767,963	△6.7%
負債資本合計	6,241,288	5,912,517	△5.3%	5,843,878	△1.2%

Ⅲ 診療の状況

1. 患者の状況

患者数の動向

単位：人・%

診療科	平成25年度		平成26年度				平成27年度			
	入院	外来	入院	対前年度比	外来	対前年度比	入院	対前年度比	外来	対前年度比
内科	30,566	46,397	30,329	△0.8%	46,630	0.5%	31,280	3.1%	44,735	△4.1%
精神科（心療科）	—	4,435	—	—	4,538	2.3%	—	—	4,549	0.2%
小児科	245	8,730	121	△50.6%	9,168	5.0%	119	△1.7%	8,416	△8.2%
外科	12,915	14,231	16,520	27.9%	14,283	0.4%	15,915	△3.7%	15,020	5.2%
整形外科	10,199	29,975	10,894	6.8%	28,667	△4.4%	7,943	△27.1%	28,731	0.2%
脳神経外科	—	73	—	—	95	30.1%	—	—	127	33.7%
皮膚科	—	6,943	—	—	6,674	△3.9%	—	—	7,082	6.1%
泌尿器科	3,398	11,833	3,719	9.4%	11,179	△5.5%	2,467	△33.7%	10,234	△8.5%
産婦人科	953	3,598	1,040	9.1%	3,292	△8.5%	848	△18.5%	3,248	△1.3%
眼科	—	2,942	—	—	3,044	3.5%	—	—	3,104	2.0%
耳鼻咽喉科	—	2,823	—	—	3,164	12.1%	—	—	3,058	△3.4%
本院計	58,276	131,980	62,623	7.5%	130,734	△0.9%	58,572	△6.5%	128,304	△1.9%
西保診療所	—	61	—	—	47	△23.0%	—	—	54	14.9%
舩倉診療所	—	1,141	—	—	1,148	0.6%	—	—	1,053	△8.3%
南志見診療所	—	435	—	—	333	△23.4%	—	—	290	△12.9%
七浦診療所	—	37	—	—	106	186.5%	—	—	98	△7.5%
総合計	58,276	133,654	62,623	7.5%	132,368	△1.0%	58,572	△6.5%	129,799	△1.9%

入院患者

1. 診療実日数・1日平均患者数

単位：日・人

区分	4月	5月	6月	7月	8月	9月	10月	11月	12月	1月	2月	3月	合計
診療実日数	30	31	30	31	31	30	31	30	31	31	29	31	366
1日平均患者数	152.4	156.9	158.2	148.1	149.3	154.0	170.1	166.4	155.1	172.1	174.0	164.4	160.0

2. 平均在院日数

単位：日

区分	4月	5月	6月	7月	8月	9月	10月	11月	12月	1月	2月	3月	年間平均
一般病棟	20.1	22.8	19.4	20.5	18.6	21.0	18.5	22.7	19.1	21.3	19.9	21.0	20.3
療養病棟	123.9	311.1	115.4	114.1	244.7	317.7	194.2	90.9	157.0	209.0	222.0	146.8	162.7

3. 病床利用率(病棟別)

単位：人・%

区分	4月	5月	6月	7月	8月	9月	10月	11月	12月	1月	2月	3月	合計	
4西	患者数	1,311	1,308	1,299	1,334	1,302	1,270	1,375	1,360	1,239	1,437	1,366	1,307	15,908
	利用率	85.7	82.7	84.9	84.4	82.4	83.0	87.0	88.9	78.4	90.9	92.4	82.7	85.2
4東	患者数	1,223	1,422	1,347	1,349	1,321	1,289	1,418	1,376	1,379	1,439	1,307	1,394	16,264
	利用率	81.5	91.7	89.8	87.0	85.2	85.9	91.5	91.7	89.0	92.8	90.1	89.9	88.9
3西	患者数	922	1,045	1,003	882	904	949	1,218	1,211	1,092	1,206	1,153	1,146	12,731
	利用率	68.3	74.9	74.3	63.2	64.8	70.3	87.3	89.7	78.3	86.5	88.4	82.2	77.3
一般病棟 合計	患者数	3,456	3,775	3,649	3,565	3,527	3,508	4,011	3,947	3,710	4,082	3,826	3,847	44,903
	利用率	78.9	83.4	83.3	78.8	77.9	80.1	88.6	90.1	82.0	90.2	90.4	85.0	84.0
3東 (療養)	患者数	1,115	1,089	1,096	1,027	1,101	1,112	1,262	1,045	1,099	1,254	1,221	1,248	13,669
	利用率	75.9	71.7	74.6	67.6	72.5	75.6	83.1	71.1	72.4	82.6	85.9	82.2	76.2
合計	患者数	4,571	4,864	4,745	4,592	4,628	4,620	5,273	4,992	4,809	5,336	5,047	5,095	58,572
	利用率	78.1	80.5	81.1	76.0	76.6	79.0	87.2	85.3	79.6	88.3	89.2	84.3	82.1

4. 在院患者延日数

単位：日

区分	4月	5月	6月	7月	8月	9月	10月	11月	12月	1月	2月	3月	合計
内科	2,117	2,487	2,472	2,337	2,254	2,351	2,625	2,536	2,558	3,120	3,191	3,232	31,280
小児科	31		8	1	8	14	11	34	3	3	1	5	119
外科	1,408	1,268	1,232	1,252	1,261	1,341	1,542	1,586	1,449	1,276	1,129	1,171	15,915
整形外科	703	839	789	699	762	676	789	538	542	593	485	528	7,943
泌尿器科	233	179	157	244	270	185	225	223	195	285	162	109	2,467
産婦人科	79	91	87	59	73	53	81	75	62	59	79	50	848
合計	4,571	4,864	4,745	4,592	4,628	4,620	5,273	4,992	4,809	5,336	5,047	5,095	58,572

5. 入退院患者数

単位：人

区分	4月	5月	6月	7月	8月	9月	10月	11月	12月	1月	2月	3月	合計
入院	173	171	197	179	201	173	223	187	186	217	199	186	2,292
退院	189	167	198	186	187	168	223	183	216	179	197	198	2,291

外来患者

1. 診療実日数・1日平均患者数

単位：日・人

区分	4月	5月	6月	7月	8月	9月	10月	11月	12月	1月	2月	3月	合計
診療実日数	21	18	22	22	21	19	21	19	19	19	20	22	243
1日平均患者数	510.1	568.5	492.1	514.8	516.5	552.4	533.9	541.3	568.2	513.0	522.3	517.4	528.0

2. 外来患者数

単位：人

区分	4月	5月	6月	7月	8月	9月	10月	11月	12月	1月	2月	3月	合計
内科	3,758	3,525	3,585	3,767	3,561	3,550	3,934	3,813	3,911	3,605	3,712	4,014	44,735
精神科（心療科）	402	373	385	384	381	344	405	358	391	368	354	404	4,549
小児科	634	528	645	646	685	608	609	706	830	654	1,083	788	8,416
外科	1,160	1,163	1,207	1,294	1,273	1,278	1,399	1,117	1,265	1,249	1,187	1,428	15,020
整形外科	2,559	2,485	2,641	2,674	2,558	2,432	2,608	2,259	2,175	1,942	2,106	2,292	28,731
脳神経外科	6	2	13	13	7	14	16	6	15	12	7	16	127
皮膚科	530	555	706	703	751	621	560	511	573	492	492	588	7,082
泌尿器科	921	867	808	991	826	872	871	777	845	758	745	953	10,234
産婦人科	234	244	305	306	297	298	315	261	278	219	248	243	3,248
眼科	245	266	262	285	255	257	262	240	260	221	257	294	3,104
耳鼻咽喉科	263	225	269	262	253	221	233	236	253	227	254	362	3,058
合計	10,712	10,233	10,826	11,325	10,847	10,495	11,212	10,284	10,796	9,747	10,445	11,382	128,304

3. 外来初診患者数

単位：人

区分	4月	5月	6月	7月	8月	9月	10月	11月	12月	1月	2月	3月	合計
内科	262	232	238	222	306	218	246	339	274	242	367	346	3,292
精神科（心療科）	8	9	9	5	4	5	5	7	5	4	6	7	74
小児科	279	255	308	253	287	243	239	212	255	233	486	299	3,349
外科	39	54	72	62	83	62	74	47	65	48	62	72	740
整形外科	151	208	161	166	157	165	174	148	167	154	153	138	1,942
脳神経外科						1	1						2
皮膚科	88	118	148	143	168	144	92	77	102	96	78	109	1,363
泌尿器科	29	19	16	31	19	18	26	16	16	17	16	21	244
産婦人科	39	50	69	63	57	39	60	51	50	33	41	33	585
眼科	16	7	14	13	14	11	16	10	13	10	8	18	150
耳鼻咽喉科	53	51	66	66	48	38	44	38	50	48	32	82	616
合計	964	1,003	1,101	1,024	1,143	944	977	945	997	885	1,249	1,125	12,357

4. 外来再診患者数

単位：人

区分	4月	5月	6月	7月	8月	9月	10月	11月	12月	1月	2月	3月	合計
内科	3,496	3,293	3,347	3,545	3,255	3,332	3,688	3,474	3,637	3,363	3,345	3,668	41,443
精神科（心療科）	394	364	376	379	377	339	400	351	386	364	348	397	4,475
小児科	355	273	337	393	398	365	370	494	575	421	597	489	5,067
外科	1,121	1,109	1,135	1,232	1,190	1,216	1,325	1,070	1,200	1,201	1,125	1,356	14,280
整形外科	2,408	2,277	2,480	2,508	2,401	2,267	2,434	2,111	2,008	1,788	1,953	2,154	26,789
脳神経外科	6	2	13	13	7	13	15	6	15	12	7	16	125
皮膚科	442	437	558	560	583	477	468	434	471	396	414	479	5,719
泌尿器科	892	848	792	960	807	854	845	761	829	741	729	932	9,990
産婦人科	195	194	236	243	240	259	255	210	228	186	207	210	2,663
眼科	229	259	248	272	241	246	246	230	247	211	249	276	2,954
耳鼻咽喉科	210	174	203	196	205	183	189	198	203	179	222	280	2,442
合計	9,748	9,230	9,725	10,301	9,704	9,551	10,235	9,339	9,799	8,862	9,196	10,257	115,947

5. 外来実患者数

単位：人

区 分	4月	5月	6月	7月	8月	9月	10月	11月	12月	1月	2月	3月	合計
内科	1,825	1,692	1,742	1,794	1,805	1,769	1,939	1,939	1,976	1,837	1,929	1,998	22,245
精神科（心療科）	235	230	223	217	225	198	218	229	233	224	229	218	2,679
小児科	378	342	415	413	446	404	393	455	532	439	686	518	5,421
外科	581	609	611	650	620	651	682	594	678	636	589	714	7,615
整形外科	1,025	1,038	1,055	1,092	1,029	959	1,045	966	947	934	932	961	11,983
脳神経外科	2		4	2	3	9	7	2	8	4	5	7	53
皮膚科	320	358	404	380	445	358	286	289	291	276	264	300	3,971
泌尿器科	547	533	491	593	484	510	526	479	516	485	444	557	6,165
産婦人科	135	152	185	186	177	172	194	167	179	122	149	138	1,956
眼科	112	156	139	150	130	150	141	124	133	125	144	150	1,654
耳鼻咽喉科	148	111	156	148	149	112	123	129	132	134	121	185	1,648
合 計	5,308	5,221	5,425	5,625	5,513	5,292	5,554	5,373	5,625	5,216	5,492	5,746	65,390

救急搬送の状況

1. 患者数（男女別）

単位：人・%

区分	4月	5月	6月	7月	8月	9月	10月	11月	12月	1月	2月	3月	計	%
男	33	35	36	45	53	32	28	28	32	37	38	40	437	48.4
女	39	38	35	32	44	34	43	44	32	46	40	39	466	51.6
合計	72	73	71	77	97	66	71	72	64	83	78	79	903	100.0

2. 患者数（地域別）

単位：人・%

区分	4月	5月	6月	7月	8月	9月	10月	11月	12月	1月	2月	3月	計	%
市内	65	64	65	62	82	60	65	64	63	80	74	76	820	90.8
県内		4	4	6	7	1	1	4		3		1	31	3.4
県外	7	5	2	9	8	5	5	4	1		4	2	52	5.8
合計	72	73	71	77	97	66	71	72	64	83	78	79	903	100.0

3. 患者数（時間帯別）

単位：人・%

区分	4月	5月	6月	7月	8月	9月	10月	11月	12月	1月	2月	3月	計	%
時間内	30	21	20	23	34	30	24	32	18	33	32	33	330	36.6
時間外	20	12	34	31	31	18	20	19	23	17	22	18	265	29.3
深夜	12	11	11	9	19	7	10	7	10	15	15	15	141	15.6
休日	10	29	6	14	13	11	17	14	13	18	9	13	167	18.5
合計	72	73	71	77	97	66	71	72	64	83	78	79	903	100.0

4. 来院経路

単位：人・%

区分	4月	5月	6月	7月	8月	9月	10月	11月	12月	1月	2月	3月	計	%
自宅	67	70	67	73	93	61	61	72	54	78	74	70	840	93.0
施設	5	3	4	4	4	5	10		10	5	4	9	63	7.0
合計	72	73	71	77	97	66	71	72	64	83	78	79	903	100.0

5. 診療科別

単位：人・%

区分	4月	5月	6月	7月	8月	9月	10月	11月	12月	1月	2月	3月	計	%
内科	45	41	39	47	44	38	40	44	37	47	47	57	526	58.3
外科	10	13	14	10	20	5	10	6	13	17	16	10	144	16.0
整形外科	14	16	13	14	24	21	20	19	10	16	13	8	188	20.8
小児科		1	1	3	3		1	1	1	1	1	2	15	1.7
泌尿器科			1	2	2					1		1	7	0.8
眼科					1								1	0.1
耳鼻咽喉科	2		3			1			2	1	1	1	11	1.2
産婦人科					1	1		2					4	0.4
皮膚科		1		1	2								4	0.4
精神科（心療科）	1	1							1				3	0.3
脳神経外科													0	0.0
その他													0	0.0
合計	72	73	71	77	97	66	71	72	64	83	78	79	903	100.0

6. 入院病棟別

単位：人・%

区分	4月	5月	6月	7月	8月	9月	10月	11月	12月	1月	2月	3月	計	%
3階西病棟	4	11	9	8	24	12	18	14	13	15	18	14	160	17.7
4階東病棟	24	19	16	16	18	13	17	15	19	24	13	20	214	23.7
4階西病棟	5	11	12	14	13	7	3	8	7	11	13	14	118	13.1
療養病棟（3階東病棟）													0	0.0
合計	33	41	37	38	55	32	38	37	39	50	44	48	492	54.5

7. 重症度別

単位：人・%

区分	4月	5月	6月	7月	8月	9月	10月	11月	12月	1月	2月	3月	計	%
死亡	3	4	3	3	2	3	2		4	2	5	5	36	4.0
重症	13	17	9	7	9	12	14	15	12	14	9	18	149	16.5
中等症	25	28	32	32	48	25	27	25	29	38	36	32	377	41.7
軽症	31	24	27	35	38	26	28	32	19	29	28	24	341	37.8
合計	72	73	71	77	97	66	71	72	64	83	78	79	903	100.0

8. 救急隊別

単位：人・%

区分	4月	5月	6月	7月	8月	9月	10月	11月	12月	1月	2月	3月	計	%
輪島	55	46	46	59	52	46	48	50	43	47	51	51	594	65.8
町野	9	9	12	4	22	9	5	9	9	8	10	10	116	12.9
穴水	1	1	2						1	1	2	1	9	1.0
門前	7	17	11	14	22	11	17	13	10	26	15	17	180	19.9
珠洲													0	0.0
能登													0	0.0
柳田					1		1		1	1			4	0.4
合計	72	73	71	77	97	66	71	72	64	83	78	79	903	100.0

9. 搬送先別

単位：人・%

区分	4月	5月	6月	7月	8月	9月	10月	11月	12月	1月	2月	3月	計	%
恵寿総合病院	4	2	1	1	1	3	1	2	1	1			17	51.5
公立能登総合病院	1	1	2			1	1						6	18.2
金沢大学附属病院													0	0.0
金沢医科大学病院			1			1			1	1		1	5	15.2
金沢循環器病院													0	0.0
石川県立中央病院					1		1	1			1		4	12.1
高松病院													0	0.0
国立七尾病院													0	0.0
公立宇出津総合病院													0	0.0
公立穴水総合病院												1	1	3.0
合計	5	3	4	1	2	5	3	3	2	2	1	2	33	100.0

10. 搬送手段別

単位：人・%

区分	4月	5月	6月	7月	8月	9月	10月	11月	12月	1月	2月	3月	計	%
病院車	5	3	4	1	2	3	3	2	1	1	1		26	78.8
消防						2		1	1	1		2	7	21.2
ヘリ搬送													0	0.0
合計	5	3	4	1	2	5	3	3	2	2	1	2	33	100.0

11. 疾病分類別

単位：人・%

区分	4月	5月	6月	7月	8月	9月	10月	11月	12月	1月	2月	3月	計	%
感染症及び寄生虫症		1	3	2	5	1	1			3	3	6	25	2.8
新生物	2	2	2	3	3	1	1	3	3	3	1		24	2.7
血液及び造血系の疾患並びに免疫機構の障害	1	1						1					3	0.3
内分泌、栄養及び代謝疾患	3	2	1	6	5	2	6	2	2	2	3	3	37	4.1
精神及び行動の障害	2	1	1	1	5	2	1	1	1	1	2		18	2.0
神経系の疾患	4	3	3	2	1	1	4	2	2	3		4	29	3.2
眼及び付属器の疾患													0	0.0
耳及び乳様突起の疾患	3	7		2	3		1	3	2	2	1	1	25	2.8
循環器系の疾患	14	12	11	10	8	16	10	15	13	16	12	17	154	17.1
呼吸器系の疾患	8	5	7	5	6	7	8	9	8	8	17	13	101	11.2
消化器系の疾患	3	4	6	3	10	2	3	3	7	8	5	7	61	6.8
皮膚及び皮下組織の疾患			1									1	2	0.2
筋骨格系及び結合組織の疾患	6	2	2	1	3		2	3	1	5	3	2	30	3.3
尿路器系の疾患	2	2	3	2	2	1	3	3		4	2	1	25	2.8
妊娠、分娩及び産じょく						1							1	0.1
周産期に発生した病態												1	1	0.1
先天奇形、変形及び染色体異常							1						1	0.1
症状、徴候及び異常臨床所見・異常検査所見で分類されないもの	3	6	12	9	5	2	7	6	8	8	8	11	85	9.4
損傷、中毒及びその他の外因の影響	18	24	19	29	40	30	23	20	17	20	20	12	272	30.1
傷病及び死亡の外因	1	1		1									3	0.3
健康状態に影響を及ぼす要因及び保健サービスの利用	2			1	1			1				1	6	0.6
総計	72	73	71	77	97	66	71	72	64	83	78	79	903	100.0

2. 紹介患者の状況

1. 紹介率

単位：人・%

区分	4月	5月	6月	7月	8月	9月	10月	11月	12月	1月	2月	3月	合計
初診患者数	964	1,001	1,042	1,039	1,080	905	876	758	873	880	1,254	1,117	11,789
文書による紹介患者数	129	104	121	96	100	107	124	117	98	124	106	123	1,349
救急搬送患者数	72	73	71	77	97	66	71	72	64	83	78	79	903
紹介率	20.8	17.6	18.4	16.6	18.2	19.1	22.2	24.9	18.5	23.5	14.6	18.0	19.1

2. 科別紹介患者数

単位：人

区分	4月	5月	6月	7月	8月	9月	10月	11月	12月	1月	2月	3月	合計
内科	50	50	52	27	39	48	45	39	33	58	44	48	533
精神科（心療科）	4	3	6	11	4	2	4	7	2	4	4	9	60
小児科		1	2	1	1	2	4	2	3			1	17
外科	13	8	9	18	9	11	16	13	13	12	23	18	163
整形外科	15	17	14	17	17	19	19	19	22	21	17	14	211
脳神経外科	1			1		2	2	1	1		1	1	10
皮膚科	8	2	9	6	3	7	5	3	4	5	2	8	62
泌尿器科	8	7	7	5	6	8	6	5	7	6	6	6	77
産婦人科	13	8	10	4	8	3	10	7	4	8	5	11	91
眼科	8	3	2	4	6	3	7	14	6	6	3	4	66
耳鼻咽喉科	3	2	6	1	4		4	3	2	2	1	1	29
救急		1	1			1	2	2		1			8
その他	6	2	3	1	3	1		2	1	1		2	22
合計	129	104	121	96	100	107	124	117	98	124	106	123	1,349

3. 地区別紹介患者数

単位：人

区分	4月	5月	6月	7月	8月	9月	10月	11月	12月	1月	2月	3月	合計
市内	53	52	51	39	49	45	56	53	37	72	58	40	605
能登北部	15	9	9	9	10	12	16	15	10	10	5	12	132
能登中部	11	9	16	11	7	15	15	11	10	10	13	22	150
県内	41	25	41	31	26	26	33	33	38	24	25	38	381
県外	9	9	4	6	8	9	4	5	3	8	5	11	81
その他													0
合計	129	104	121	96	100	107	124	117	98	124	106	123	1,349

4. 科別逆紹介患者数

単位:人

区 分	4月	5月	6月	7月	8月	9月	10月	11月	12月	1月	2月	3月	合計
内科	48	60	67	42	46	68	67	43	51	57	73	74	696
精神科(心療科)	8	11	10	9	8	8	10	9	9	6	5	4	97
小児科	4	1		3	6		3	1	2	2	2	7	31
外科	18	13	21	24	22	11	13	16	27	12	22	18	217
整形外科	7	8	15	13	13	13	17	13	17	8	14	9	147
脳神経外科	1		1			1		2			1		6
皮膚科	3	2	5	2	6	2	3	3	2	6	3	2	39
泌尿器科	13	9	5	7	7	13	7	2	8	3	5	7	86
産婦人科	5	4	8	3	6	3	2	3	7	3	7	4	55
眼科	3	8	7	8	8	12	9	7	6	10	3	13	94
耳鼻咽喉科	4	4	2	5	6		3	4	2	2	2	6	40
救急	5	11	11	6	13	15	11	7	6	6	3	3	97
その他	8	3	5	4	3	7	4	5	10	3	4	9	65
合 計	127	134	157	126	144	153	149	115	147	118	144	156	1,670
逆紹介率	13.1	13.3	15.0	12.1	13.3	16.9	17.0	15.1	16.8	13.4	11.4	13.9	14.1

5. 科別逆紹介患者数(高度医療への紹介分)

単位:人

区 分	4月	5月	6月	7月	8月	9月	10月	11月	12月	1月	2月	3月	合計
内科	18	17	22	12	15	31	36	16	25	24	34	26	276
精神科(心療科)		3	2	1	2	1		3	2	1			15
小児科	4	1		3	6		2		2	2	2	4	26
外科	11	6	11	11	9	6	9	9	14	9	12	9	116
整形外科	2	3	3	3	4	3	3	2	3	3	1	6	36
脳神経外科			1			1		2					4
皮膚科	1	1	3		5	1	2	2		3	2	1	21
泌尿器科	6	5	2	1	3	7	3			1		3	31
産婦人科	2	2	1		3	2	1	1	1	1	2		16
眼科		2	3	1		6	1	1	2	3		3	22
耳鼻咽喉科	1	4	1	1	4		2	2	1	1	1	5	23
救急	4	7	5	2	5	9	4	6	5	5	3	2	57
その他	5	1	4	4		4	2	4	8	2	3	4	41
合 計	54	52	58	39	56	71	65	48	63	55	60	63	684

6. 地区別逆紹介患者数

単位:人

区 分	4月	5月	6月	7月	8月	9月	10月	11月	12月	1月	2月	3月	合計
市内	32	39	43	39	36	40	39	32	45	32	49	46	472
能登北部	15	16	20	10	14	10	22	12	10	16	5	17	167
能登中部	26	24	30	31	24	25	27	22	24	16	21	29	299
県内	43	46	52	36	49	67	52	39	56	44	61	54	599
県外	6	4	11	7	14	8	6	7	10	5	4	6	88
その他	5	5	1	3	7	3	3	3	2	5	4	4	45
合 計	127	134	157	126	144	153	149	115	147	118	144	156	1,670

3. 手術の状況

1. 疾患別手術件数

単位:件

区分	4月	5月	6月	7月	8月	9月	10月	11月	12月	1月	2月	3月	合計	
外科	胃		2	1	1	1	2	1			1		9	
	小・大腸	7	6	6	8	7	5	4	3	7	6	4	67	
	肝臓							1				1	2	
	胆嚢		1						1		2		4	
	肺												0	
	甲状腺												0	
	乳房	1	1	1									1	4
	鏡視下手術	1		1	1		2	1	3	4	1	2	2	18
	その他	1	3	2	2		2	1	1		2	1	1	16
	小計	10	13	11	12	8	11	8	8	11	9	10	9	120
整形外科	脊椎			1		1		1	1	2	1	1	9	
	人工関節			3	1	2	1	1		4	2	2	16	
	鏡視下手術	1							3	3	3	1	12	
	骨折	11	7	6	6	8	8	12	6	6	4	8	3	85
	抜釘手術	1		1			1		2		1		7	
	その他	6	7	4	4	9	2	3	2	2	8	4	7	58
	小計	19	14	15	11	20	12	17	14	13	21	16	15	187
泌尿器科	TUR-bt			1				2	2		2	1	10	
	その他							2					2	
	ESWL	1									2		3	
	小計	1	0	1	0	0	0	2	4	0	2	4	15	
産婦人科	帝王切開術						1	3		2	2		8	
	腔閉鎖手術	1	1		1			1	1		1	1	7	
	円錐切除術							1		1		1	4	
	開腹（子宮全摘）												0	
	腔式（子宮全摘）												0	
	その他								1				1	
小計	1	1	0	1	0	1	5	2	3	4	1	1	20	
内科	ペースメーカー移植術		1	2	1	1		1	1	1		2	1	11
	その他												0	
	小計	0	1	2	1	1	0	1	1	1	0	2	1	11
合計	31	29	29	25	29	24	33	29	28	36	33	27	353	

2. 麻酔別手術件数

単位:件

区分	4月	5月	6月	7月	8月	9月	10月	11月	12月	1月	2月	3月	合計	
外科	全身麻酔	6	9	8	7	6	9	6	7	10	7	9	8	92
	腰椎麻酔	3	2	2	3	2	1	2		1			16	
	局所麻酔	1	2	1	2		1		1		2	1	1	12
	小計	10	13	11	12	8	11	8	8	11	9	10	9	120
整形外科	全身麻酔	4		4	3	3	1	1	2	3	1	1	2	25
	腰椎麻酔	7	9	5	3	7	5	10	6	4	9	9	8	82
	A B麻酔	3	1	3	2	5	3	5	2	5	4	2	1	36
	局所麻酔	5	4	3	3	5	3	1	4	1	7	4	4	44
	小計	19	14	15	11	20	12	17	14	13	21	16	15	187
泌尿器科	全身麻酔												0	
	腰椎麻酔			1				2	3		2	2	1	11
	局所麻酔	1							1			2	4	
	小計	1	0	1	0	0	0	2	4	0	2	4	1	15
産婦人科	全身麻酔												0	
	腰椎麻酔	1	1		1		1	5	2	3	4	1	1	20
	局所麻酔												0	
	小計	1	1	0	1	0	1	5	2	3	4	1	1	20
内科	全身麻酔												0	
	局所麻酔		1	2	1	1		1	1	1		2	1	11
	小計	0	1	2	1	1	0	1	1	1	0	2	1	11
小計	全身麻酔	10	9	12	10	9	10	7	9	13	8	10	10	117
	腰椎麻酔	11	12	8	7	9	7	19	11	8	15	12	10	129
	A B麻酔	3	1	3	2	5	3	5	2	5	4	2	1	36
	局所麻酔	7	7	6	6	6	4	2	7	2	9	9	6	71
合計	31	29	29	25	29	24	33	29	28	36	33	27	353	

4. 分娩の状況

1. 分娩件数

単位:件・%

区分	4月	5月	6月	7月	8月	9月	10月	11月	12月	1月	2月	3月	合計	割合
分娩総数	7	8	13	5	6	7	10	6	8	9	11	7	97	100.0%
単胎	7	8	13	5	6	7	10	6	8	9	11	7	97	100.0%
双胎													0	0.0%

2. 分娩様式

単位:件・%

区分	4月	5月	6月	7月	8月	9月	10月	11月	12月	1月	2月	3月	合計	割合
経膈分娩数	7	8	13	5	6	6	7	6	6	7	11	7	89	91.8%
全帝王切開数						1	3		2	2			8	8.2%
内緊急帝王切開数													0	0.0%

3. 医療行為を行った数

単位:件・%

区分	4月	5月	6月	7月	8月	9月	10月	11月	12月	1月	2月	3月	合計	割合
吸引分娩					1	1			1		1	1	5	5.2%
鉗子分娩													0	0.0%
会陰切開			1										1	1.0%
会陰裂傷(3,4度)													0	0.0%
陣痛促進剤	1	1	1		2	2			1		1	2	11	11.3%
硬膜外麻酔	1	1			1	1			2		1	1	8	8.2%

5. 在宅医療・地域医療連携の状況

1. 訪問診療の状況

単位：件

区 分				4月	5月	6月	7月	8月	9月	10月	11月	12月	1月	2月	3月	合計
訪問診療	介護保険	居宅管理	件数	9	9	8	10	9	9	12	13	11	12	12	10	124
		訪問診療	件数	10	10	9	11	10	10	13	14	12	13	13	13	11
	医療保険	往診	件数	2	2	4	2		1			1			5	17

2. 訪問看護の状況

単位：人・件・km

区 分			4月	5月	6月	7月	8月	9月	10月	11月	12月	1月	2月	3月	合計		
訪問看護	介護保険	訪看Ⅱ1	実人数			1		2			1			1	2	7	
			延べ人数			1		2			1			1	2	7	
		訪看Ⅱ2	実人数	14	13	16	19	18	22	20	24	21	21	23	24	235	
			延べ人数	73	64	74	81	70	75	87	86	95	90	100	105	1,000	
		訪看Ⅱ3	実人数	8	11	8	8	10	11	11	12	11	13	9	8	120	
			延べ人数	34	39	39	38	41	41	42	47	33	28	23	25	430	
		訪看Ⅱ4	実人数													0	
			延べ人数													0	
		サービス提供加算	実人数	19	20	22	23	25	26	27	30	26	27	26	29	300	
			延べ人数	107	103	114	119	113	116	129	134	128	118	122	132	1,435	
		特別管理加算	実人数	8	9	9	9	11	11	11	13	10	11	11	13	126	
			延べ人数	8	9	9	9	11	11	11	13	10	11	11	13	126	
		緊急加算	実人数	19	20	22	23	25	26	27	30	26	27	27	28	300	
			延べ人数	19	20	22	23	25	26	27	30	26	27	27	28	300	
	ターミナルケア加算	実人数													0		
		延べ人数													0		
	医療保険	～週3	実人数	2	2	2	3	2	2	2	2	2	2	5	3	29	
			延べ人数	14	15	12	21	14	15	7	3	5	3	16	8	133	
		週4～	実人数	1	1	1	1	1	1					1		7	
			延べ人数	7	5	6	7	6	6					1		38	
		同日2回	実人数	1	1	1	1	1	1							6	
			延べ人数	11	10	11	11	11	13							67	
		同日3回	実人数													0	
			延べ人数													0	
		利用者状況	利用者数		21	22	24	25	27	28	29	32	28	29	32	32	329
			延べ利用者数		139	133	143	158	144	150	136	137	133	121	141	140	1,675
再掲・新規				1	3	1	3	1	3	3	2	1	3	3	24		
再掲・再開				2	1	3	2	4	1	2	3	1	1	2	22		
再掲・中止			1	1	1	4	4	4	2	7	1	1	2	2	30		
終了	軽快															0	
	入所															0	
	死亡		1	1	2			1	2	1	2		3	2	15		
利用の内訳	電話相談		25	26	39	29	24	30	24	31	31	33	42	30	364		
	医療相談		4	11	9	8	7	8	6	9	6	7	12	7	94		
	緊急訪問		2	2	3	3	5	3	3	9	4	3	5	4	46		
	サービス担当者会議		1		2	1	2		3	2	1	1	2	1	16		
	カンファレンス		8	1	2	1	5	3	1	1		1		1	24		
	退院前訪問			1						1		3	1	2	10		
	入退院介助								1	1	3	1			7		
	通院介助				1	1				2		4	1		10		
	NST（栄養相談）			1											1		
	走行距離	診療・往診		102	96	164	111	100	99	177	144	135	135	138	138	1,539	
訪問看護			1,823	1,717	2,318	2,504	2,462	2,292	2,961	2,682	2,319	1,977	2,456	2,417	27,928		

3. 訪問リハビリテーションの状況

単位:件・人

区 分		4月	5月	6月	7月	8月	9月	10月	11月	12月	1月	2月	3月	合計		
訪問リハビリテーション	介護保険	PT	実人数	8	10	10	9	6	6	6	5	5	6	6	83	
			訪問件数	58	58	74	64	46	21	22	34	30	38	40	42	527
		OT	実人数													0
			訪問件数													0
		ST	実人数													0
			訪問件数													0
	医療保険	PT	実人数												0	
			訪問件数													0
		OT	実人数													0
			訪問件数													0
		ST	実人数													0
			訪問件数													0
	その他	退院前訪問	実人数	6	4	4	3	2	7	7	1	5	2	3	6	50
			訪問件数	6	4	4	3	2	7	7	1	5	2	3	6	50
		高齢者筋トレ派遣	実人数	24	24	24	24	36	28	25	20	20	25	20	20	290
			訪問件数	4	4	4	4	6	7	5	5	5	5	4	4	57
		訪問リハビリ指導管理	実人数		1					1	1					3
			訪問件数		1					1	1					3
	自立支援型住宅リフォーム	実人数													0	
		訪問件数													0	
	利用者状況	利用者	8	10	10	9	6	6	6	6	5	5	6	6	83	
再掲・新規		1	2	1	1	1			1		1	1	1	10		
再掲・再開			1	1	3			1	1					7		
再掲・中止			1	4	3	1		1		1			2	13		
終了		軽快			1	1									2	
		入所					1								1	
		死亡					1	1			2				4	
	その他													0		

4. 地域医療連携業務の状況

単位:件

区 分		4月	5月	6月	7月	8月	9月	10月	11月	12月	1月	2月	3月	合計	
地域医療連携業務	受託検査	CT	6	4	9	6	6	4	8	3	3	3	2	5	59
		MRI	1	8	6	5	3	6	4	3		5		9	50
		合計	7	12	15	11	9	10	12	6	3	8	2	14	109
	開放型病床	新規	1	2		3		1	3	6	1	2	2	4	25
		繰越	2	2	2	1	3		1	5	4	3	2	3	28
		終了	2	1	1	1	3		3	2	2	3	3	3	24
		延べ日数	47	19	46	63	27	29	48	103	151	83	100	66	782
	オープンカンファレンス	院内													0
		院外													0

5. 診療所の状況

単位:日・人

区 分		4月	5月	6月	7月	8月	9月	10月	11月	12月	1月	2月	3月	合計	
西保診療所	診療実日数	2		1	1	1	1	1	1	1	1	1	1	12	
	初診患者延べ数			1										1	
	再診患者延べ数	8		5	5	5	5	4	3	4	5	4	5	53	
	延べ患者数合計	8		6	5	5	5	4	3	4	5	4	5	54	
	実患者数	5		6	5	5	5	4	3	4	5	4	5	51	
	内 男性	延べ人数													0
		実人数													0
内 女性	延べ人数	8		6	5	5	5	4	3	4	5	4	5	54	
	実人数	5		6	5	5	5	4	3	4	5	4	5	51	
南志見診療所	診療実日数	2	2	2	3	2	2	2	2	2	2	2	3	26	
	初診患者延べ数	2		1	2	2			1	3	1			12	
	再診患者延べ数	26	25	25	26	21	24	22	25	23	17	23	21	278	
	延べ患者数合計	28	25	26	28	23	24	22	26	26	18	23	21	290	
	実患者数	28	23	24	24	23	24	21	25	25	18	21	20	276	
	内 男性	延べ人数	6	7	5	6	5	4	3	5	6	5	4	6	62
		実人数	6	7	5	6	5	4	3	5	6	5	4	5	61
内 女性	延べ人数	22	18	19	22	18	20	19	21	20	13	19	15	226	
	実人数	22	16	21	18	18	20	18	20	19	13	17	15	217	
七浦診療所	診療実日数	1	1	1	1	1	1	1	1	1	1	1	1	12	
	初診患者延べ数										1		1	2	
	再診患者延べ数	8	10	7	10	9	9	9	8	8	6	7	5	96	
	延べ患者数合計	8	10	7	10	9	9	9	8	8	7	7	6	98	
	実患者数	8	10	7	10	9	9	9	8	8	7	7	6	98	
	内 男性	延べ人数	4	6	3	7	4	6	4	5	3	4	3	3	52
		実人数	4	6	3	7	4	6	4	5	3	4	3	3	52
内 女性	延べ人数	4	4	4	3	5	3	5	3	5	3	4	3	46	
	実人数	4	4	4	3	5	3	5	3	5	3	4	3	46	

6. 地域連携バスの状況

単位:件

区 分		4月	5月	6月	7月	8月	9月	10月	11月	12月	1月	2月	3月	合計
脳バス登録数	件数	4	5	5	7		6	7	4	8	9	6	4	65
癌バス登録数	件数													0

7. 介護保険主治医意見書の状況

単位:件

区 分		4月	5月	6月	7月	8月	9月	10月	11月	12月	1月	2月	3月	合計
介護保険主治医意見書	件数	68	87	54	58	69	76	66	61	67	59	84	63	812

8. 情報提供書の状況

単位:件

区 分		4月	5月	6月	7月	8月	9月	10月	11月	12月	1月	2月	3月	合計
情報提供書	他からの紹介	129	104	121	96	100	107	124	117	98	124	106	123	1,349
	他からの紹介の内入院件数	14	19	17	14	26	24	33	25	20	32	31	21	276
	返 書	99	81	103	79	81	83	103	89	69	102	74	101	1,064
	高度医療への紹介	54	52	58	39	56	71	65	48	63	55	60	63	684
	地域への紹介	73	82	99	87	88	82	84	67	84	63	84	93	986

9. ボランティア活動の状況

単位:人・時間

区 分		4月	5月	6月	7月	8月	9月	10月	11月	12月	1月	2月	3月	合計	
ボランティア活動	外来ボランティア	人 数	3	2	3	4	4	4	3	3	4	3	3	39	
		延べ時間	6	4	6	8	8	8	6	6	8		6	6	72
	その他	人 数	6		5	5	5			4				2	27
		延べ時間	6		5	10	10			2				4	37

10. 医療福祉相談の状況

単位:件

区 分		4月	5月	6月	7月	8月	9月	10月	11月	12月	1月	2月	3月	合計	
医療福祉 相談件数	入院	内科	194	186	214	232	200	170	158	181	222	247	226	222	2,452
		(新規)	9	4	6	13	8	9	6	10	6	16	11	9	107
		外科	63	59	55	72	40	36	31	50	43	57	37	51	594
		(新規)	8	9	5	5	3	2	4	2	2	4		4	48
		整形外科	101	103	80	80	49	59	79	66	41	56	30	32	776
		(新規)	3	6	5	3	1	3	2	2	3	3	3	5	39
		泌尿器科	34	20	15	29	23	27	16	15	13	13	6	9	220
		(新規)		1	1	1	4						1	4	12
		その他			1	2	4		3	5				1	16
	(新規)				1	1								2	
	外来	内科	50	41	31	46	27	31	32	30	38	21	30	43	420
		(新規)	12	7	5	10	7	7	7	9	6	6	5	5	86
		外科	6	6	11	6	6	10	13	8	17	10	6	8	107
		(新規)	1	1	5	2	2	2	3	1	2			2	21
		整形外科	10	6	6	2	9	12	11	5	9	7	8	7	92
		(新規)	3	1	3	2	3	2		1	4	2	1	1	23
		泌尿器科	1	2	2	5	4	4	2	5	1	1	2	3	32
		(新規)		1	2			1		1				1	6
		心療科	18	15	8	13	4	16	8	11	12	7	8	9	129
		(新規)	5	6	2	5	1	2	1	6	4	1	2	1	36
その他		8	8	5	6	4	17	6	11	12	3	9	7	96	
(新規)		1			1	4	3	1	3	1			14		
総相談件数	485	446	428	493	370	382	359	387	408	422	362	392	4,934		
新規相談件数	41	37	34	42	31	32	26	33	30	33	23	32	394		

区 分		4月	5月	6月	7月	8月	9月	10月	11月	12月	1月	2月	3月	合計
援 助 内 容	医療費や生活に関する援助	17	13	15	13	9	12	10	15	19	10	9	11	153
	受診や入院に関する援助	35	36	24	37	34	44	44	57	39	45	49	47	491
	在宅サービスの活用援助	138	147	128	187	104	113	106	100	128	138	116	112	1,517
	施設サービスの活用・転院援助	125	117	118	115	98	107	100	97	98	119	86	90	1,270
	住宅問題に関する援助	6	5	8	7	7	6	7	4	3	3	14	18	88
	心理的な援助	2	5	4	10	10	4	3	1	3	1	7	9	59
	情報連絡	139	101	115	106	93	80	77	90	96	84	63	91	1,135
	その他	23	22	16	18	15	16	12	23	22	22	18	14	221
	合 計	485	446	428	493	370	382	359	387	408	422	362	392	4,934

6. 薬剤部の状況

単位：件・枚

区分	4月	5月	6月	7月	8月	9月	10月	11月	12月	1月	2月	3月	合計	
薬剤管理指導	175	139	199	165	135	142	160	130	148	137	160	145	1,835	
退院時加算	103	82	110	102	88	98	118	100	97	89	111	110	1,208	
麻薬加算		2	7	4	5		4	3	7	6	1	2	41	
薬剤情報提供	17	26	15	26	31	13	13	13	15	9	31	19	228	
処方箋枚数	入院	1,522	1,561	1,704	1,684	1,499	1,551	1,790	1,592	1,591	1,636	1,598	1,668	19,396
	外来	313	289	265	270	326	305	295	243	276	283	471	368	3,704
	触倉	28	33	25	43	44	46	29	23	22	18	14	32	357
	院外	7,294	6,974	7,145	7,544	7,167	7,114	7,699	7,232	7,800	6,899	7,475	8,146	88,489
	合計	9,157	8,857	9,139	9,541	9,036	9,016	9,813	9,090	9,689	8,836	9,558	10,214	111,946
注射箋枚数	2,099	2,704	2,382	2,361	2,107	2,331	2,785	3,052	2,678	2,913	2,719	2,521	30,652	
外来化学療法	43	34	40	36	41	40	51	41	40	47	49	68	530	
入院化学療法	6		2	1			4	2		2	2		19	
薬剤鑑別	115	103	111	119	133	110	167	96	120	121	115	97	1,407	
調剤やり直し (処方変更による)	37	28	42	33	30	24	35	48	24	37	36	25	399	
患者持参薬再調剤	110	109	128	115	117	116	145	128	123	141	126	104	1,462	

7. 検査部の状況

1. 検体検査

単位: 件

区分		4月	5月	6月	7月	8月	9月	10月	11月	12月	1月	2月	3月	合計
入 院	生化学検査(I)	7,827	8,432	8,720	8,564	8,117	8,830	9,877	11,323	10,420	9,991	11,103	10,939	114,143
	生化学検査(I)-外注	25	27	14	20	23	22	15	27	6	6	15	20	220
	生化学検査(I)合計	7,852	8,459	8,734	8,584	8,140	8,852	9,892	11,350	10,426	9,997	11,118	10,959	114,363
	生化学検査(II)	93	120	130	112	112	144	123	187	101	114	92	154	1,482
	生化学検査(II)-外注	25	28	27	23	14	33	30	22	10	27	16	41	296
	生化学検査(II)合計	118	148	157	135	126	177	153	209	111	141	108	195	1,778
	免疫学的検査	479	551	529	548	551	572	579	706	619	624	720	674	7,152
	免疫学的検査-外注	21	20	66	62	68	25	21	39	29	26	36	53	466
	免疫学的検査合計	500	571	595	610	619	597	600	745	648	650	756	727	7,618
	一般検査	244	249	247	259	284	307	272	366	245	327	351	330	3,481
	一般検査-外注	10		5				1		1			1	18
	一般検査合計	254	249	252	259	284	307	273	366	246	327	351	331	3,499
	血液学的検査	976	1,163	1,251	1,109	1,105	1,135	1,288	1,325	1,333	1,249	1,398	1,294	14,626
	血液学的検査-外注									4	4			8
	血液学的検査合計	976	1,163	1,251	1,109	1,105	1,135	1,288	1,325	1,337	1,253	1,398	1,294	14,634
	入院合計	9,700	10,590	10,989	10,697	10,274	11,068	12,206	13,995	12,768	12,368	13,731	13,506	141,892
外 来	生化学検査(I)	47,401	45,340	45,169	49,506	47,391	45,955	54,122	45,034	46,369	46,298	43,549	50,144	566,278
	生化学検査(I)-外注	60	61	89	187	72	73	86	87	82	73	59	76	1,005
	生化学検査(I)合計	47,461	45,401	45,258	49,693	47,463	46,028	54,208	45,121	46,451	46,371	43,608	50,220	567,283
	生化学検査(II)	1,352	1,157	1,267	1,559	1,374	1,316	1,395	1,146	1,236	1,173	1,142	1,390	15,507
	生化学検査(II)-外注	139	149	210	171	171	222	203	175	207	179	170	262	2,258
	生化学検査(II)合計	1,491	1,306	1,477	1,730	1,545	1,538	1,598	1,321	1,443	1,352	1,312	1,652	17,765
	免疫学的検査	1,959	1,957	2,245	1,738	1,617	1,814	1,825	2,043	2,016	1,858	2,493	2,334	23,899
	免疫学的検査-外注	188	129	192	198	187	213	520	170	161	188	143	199	2,488
	免疫学的検査合計	2,147	2,086	2,437	1,936	1,804	2,027	2,345	2,213	2,177	2,046	2,636	2,533	26,387
	一般検査	3,293	3,330	3,452	3,781	3,352	3,372	4,198	3,347	3,451	3,140	2,983	3,526	41,225
	一般検査-外注	17	6	8	8	14	8	7	3	7	10		7	95
	一般検査合計	3,310	3,336	3,460	3,789	3,366	3,380	4,205	3,350	3,458	3,150	2,983	3,533	41,320
	血液学的検査	5,316	5,286	5,480	5,606	5,548	5,175	6,433	5,182	5,398	5,321	4,992	5,525	65,262
	血液学的検査-外注			6		3	2	1				1	1	14
	血液学的検査合計	5,316	5,286	5,486	5,606	5,551	5,177	6,434	5,182	5,398	5,321	4,993	5,526	65,276
	外来合計	59,725	57,415	58,118	62,754	59,729	58,150	68,790	57,187	58,927	58,240	55,532	63,464	718,031
検体検査合計	69,425	68,005	69,107	73,451	70,003	69,218	80,996	71,182	71,695	70,608	69,263	76,970	859,923	

2. 微生物学的検査

単位:件

区分		4月	5月	6月	7月	8月	9月	10月	11月	12月	1月	2月	3月	合計
入院	一般細菌塗抹	38	26	32	42	35	44	38	48	34	35	36	31	439
	一般細菌培養	66	59	77	76	78	92	92	117	94	90	96	85	1,022
	嫌気性菌培養	36	39	45	45	49	49	55	70	64	60	70	59	641
	薬剤感受性試験	66	59	77	76	78	92	92	117	94	90	96	85	1,022
	結核菌塗抹検査	4	2	7	9	9	37	5	14	3	13	12	6	121
	結核菌培養検査	4	2	7	9	9	37	5	14	3	1	12	6	109
	入院合計	214	187	245	257	258	351	287	380	292	289	322	272	3,354
外来	一般細菌塗抹	110	112	104	111	113	103	112	92	114	119	109	115	1,314
	一般細菌培養	147	159	154	170	200	163	184	126	165	181	156	178	1,983
	嫌気性菌培養	38	48	39	56	86	64	176	31	47	61	42	68	756
	薬剤感受性試験	139	154	138	162	186	157	65	123	158	173	148	175	1,778
	結核菌塗抹検査	4	4	11	6	17	13	14	14	10	17	14	8	132
	結核菌培養検査	4	4	11	6	16	14	14	14	10	17	14	8	132
	外来合計	442	481	457	511	618	514	565	400	504	568	483	552	6,095
微生物学的検査合計	656	668	702	768	876	865	852	780	796	857	805	824	9,449	

3. 生理学的検査

単位:件

区分		4月	5月	6月	7月	8月	9月	10月	11月	12月	1月	2月	3月	合計	
入院	安静心電図	62	69	70	75	55	54	76	76	71	75	68	60	811	
	負荷心電図				1		2							3	
	ホルター心電図	3	4		5	1	1	3	3	1	3	3	1	28	
	心臓超音波検査	38	36	41	43	32	35	44	39	30	47	38	38	461	
	血管超音波検査	10	14	16	17	7	9	14	14	17	21	15	21	175	
	呼吸機能検査	11	10	14	8	10	17	26	18	6	11	2	13	146	
	NCV・ABR等		2				8	2	8		2			22	
	ABI・TBI・指尖脈波	1	3	3	7	1	5	4	5	2	5	4	2	42	
	脳波	1	4	1	2			2			1	1	1	13	
	眼底写真														0
	聴力検査														0
	ガス分析	22	47	47	25	28	33	33	49	37	37	57	39	454	
	入院合計	148	189	192	183	134	164	204	212	164	202	188	175	2,155	
外来	安静心電図	422	393	491	536	467	492	850	476	390	415	397	425	5,754	
	負荷心電図	9	11	11	14	6	4	2	1	3	1	4	6	72	
	ホルター心電図	3	6	5	1	7	4	9	7	6	4	4	10	66	
	心臓超音波検査	71	74	85	85	92	79	85	84	80	85	75	78	973	
	血管超音波検査	14	10	19	15	22	14	18	17	13	22	16	18	198	
	呼吸機能検査	45	79	51	46	91	64	71	46	77	53	56	63	742	
	NCV・ABR等	6	8	9	17	8	14	12	5	6	8	13	6	112	
	ABI・TBI・指尖脈波	63	56	37	64	40	45	70	42	38	51	38	56	600	
	脳波	3	1	3	9	2	1	2	2	2	2	2	3	32	
	眼底写真	10	16	25	20	21	21	19	13	21	18	9	12	205	
	聴力検査	61	101	100	126	97	94	124	119	105	68	51	84	1,130	
	ガス分析	34	27	27	103	50	44	44	40	37	37	59	42	544	
	外来合計	741	782	863	1,036	903	876	1,306	852	778	764	724	803	10,428	
生理学的検査合計	889	971	1,055	1,219	1,037	1,040	1,510	1,064	942	966	912	978	12,583		

4. 病理・細胞診

単位:件

区 分	4月	5月	6月	7月	8月	9月	10月	11月	12月	1月	2月	3月	合計
細胞診-婦人科	12	10	40	49	38	49	66	26	23	12	13	13	351
細胞診-その他	53	53	37	48	37	36	43	47	48	53	34	57	546
病理-生検数	63	56	94	78	79	81	110	56	86	46	62	62	873
病理-手術材料	39	34	36	37	42	41	55	35	37	40	26	26	448
その他	26	22	12	10	18	7	22	11	10	8	14	14	174
合 計	193	175	219	222	214	214	296	175	204	159	149	172	2,392

5. 輸血

単位:件

区 分	4月	5月	6月	7月	8月	9月	10月	11月	12月	1月	2月	3月	合計	
輸 血	交差試験	18	29	54	12	15	32	22	23	23	23	31	14	296
	抗体スクリーニング	11	15	22	8	8	15	11	12	12	12	16	10	152
合 計	29	44	76	20	23	47	33	35	35	35	47	24	448	

6. 自己血糖測定患者指導

単位:件

区 分	4月	5月	6月	7月	8月	9月	10月	11月	12月	1月	2月	3月	合計	
自己血糖 測定患者 指導	入 院			5	4	5	6	9	9	1	7	1	3	50
	外 来	102	105	92	90	105	87	106	85	89	97	89	106	1,153
合 計	102	105	97	94	110	93	115	94	90	104	90	109	1,203	

8. 内視鏡室の状況

1. 内視鏡検査

単位:件

区 分	4月	5月	6月	7月	8月	9月	10月	11月	12月	1月	2月	3月	合計
上部	129	123	192	171	176	167	191	158	162	142	137	133	1,881
下部	66	46	88	73	70	77	90	50	72	68	68	85	853
胆・膵	6	8	9	10	17	14	8	7	11	12	13	14	129
気管支		1										6	7
合 計	201	178	289	254	263	258	289	215	245	222	218	238	2,870

2. 内視鏡治療

単位:件

区 分	4月	5月	6月	7月	8月	9月	10月	11月	12月	1月	2月	3月	合計
上部	7	6	9	7	10	6	8	9	8	8	6	3	87
下部	26	16	35	27	27	32	40	22	22	26	14	25	312
胆・膵	6	8	5	9	13	11	6	6	10	9	11	10	104
合 計	39	30	49	43	50	49	54	37	40	43	31	38	503

9. 放射線部の状況

単位:人・件

区分	4月	5月	6月	7月	8月	9月	10月	11月	12月	1月	2月	3月	合計	
撮影人数	1,608	1,757	1,867	1,720	1,665	1,638	2,189	1,750	1,647	1,559	1,566	1,647	20,613	
撮影件数	2,294	2,462	2,577	2,605	2,492	2,521	3,105	2,425	2,371	2,287	2,304	2,415	29,858	
CR画像枚数	3,741	4,100	3,998	3,821	3,822	3,841	4,430	3,830	3,731	3,535	3,686	3,738	46,273	
DR画像枚数	290	512	664	590	556	590	1,396	424	384	395	398	402	6,601	
マンモグラフィー人数	6	8	45	41	27	44	65	30	25	14	7	15	327	
マンモグラフィー件数	20	19	96	91	61	97	142	76	61	33	15	41	752	
胸部件数	754	782	834	825	783	783	1,212	821	781	811	808	809	10,003	
ポータブル	161	214	183	166	146	177	179	170	147	181	223	182	2,129	
骨密度	67	50	45	47	50	43	42	37	33	40	38	54	546	
泌尿器系検査	17	21	25	26	21	24	23	17	24	27	18	26	269	
透視	透視人数	54	67	95	98	69	85	156	67	65	79	62	65	962
	消化器系	26	34	61	57	43	44	118	36	31	33	34	32	549
	整形系	6	10	6	12	7	8	14	8	11	15	7	7	111
	消化器系内ERCP	6	8	9	10	17	14	8	7	11	12	13	14	129
	脊髄腔等		2			4		5	5	4	8	3	5	36
	泌尿器・その他	21	21	26	29	21	24	23	23	23	31	21	25	288
血管造影	腹部血管												0	
	四肢血管						1						1	
CT	CT人数	542	541	543	579	614	624	631	529	547	581	570	679	6,980
	CT件数	689	675	686	728	750	778	783	663	709	736	718	858	8,773
	頭頸CT	113	133	114	108	130	125	130	91	102	107	116	113	1,382
	躯幹CT	416	382	401	451	464	483	484	420	422	464	439	549	5,375
	四肢CT	13	26	28	20	20	16	17	18	23	10	15	17	223
	CT画像枚数	120,508	117,072	124,725	128,121	130,429	141,433	138,835	125,371	135,656	133,517	129,547	163,314	1,588,528
	CTシリンジ	103	107	116	112	112	119	126	116	138	136	122	149	1,456
	CTバイアル	44	27	27	37	24	35	26	18	24	19	26	30	337
DICCT								3		2			5	
MRI	MR人数	140	152	145	120	131	129	152	127	142	146	132	163	1,679
	MR件数	140	152	145	120	131	129	152	127	142	146	132	163	1,679
	MR造影剤	11	11	12	13	15	10	13	9	12	13	14	13	146
	頭部MR	51	53	54	52	40	54	58	62	59	64	63	68	678
	躯幹部MR	69	80	70	55	76	58	80	54	61	69	58	77	807
	四肢部MR	20	19	21	13	15	17	14	11	22	13	11	18	194
	MR画像枚数	35,155	37,951	37,589	35,294	31,860	36,291	39,593	33,296	41,315	37,108	34,008	39,457	438,917
超音波	61	59	60	80	99	60	87	84	79	65	52	59	845	

10. リハビリテーション部の状況

1. 入院

単位：件・単位

区 分		4月	5月	6月	7月	8月	9月	10月	11月	12月	1月	2月	3月	合計	
理 学 療 法	脳血管Ⅰ	(件数)	383	463	357	260	253	305	313	353	409	405	518	4,019	
		(単位)	449	541	459	341	309	392	452	477	533	511	667	5,131	
	脳血管Ⅰ・廃用	(件数)	23	39	33	26	11							8	140
		(単位)	23	46	45	32	14							12	172
	脳血管Ⅱ	(件数)	330												330
		(単位)	366												366
	脳血管Ⅱ・廃用	(件数)	40												40
		(単位)	40												40
	運動器Ⅰ	(件数)	597	643	721	713	772	783	941	786	819	888	718	784	9,165
		(単位)	736	798	972	1,005	1,078	1,111	1,393	1,271	1,080	1,345	1,069	1,119	12,977
	呼吸器Ⅰ	(件数)	278	258	228	182	161	165	247	271	271	279	411	465	3,216
		(単位)	322	292	296	230	181	180	321	299	299	312	495	566	3,793
	がん患者リハ	(件数)	44	39	54	50	36	67	31	40	47	60	40	23	531
		(単位)	44	48	55	50	36	74	32	48	60	61	40	23	571
上記以外	(件数)			3										3	
	(単位)													0	
小 計	(件数)	1,289	1,346	1,508	1,335	1,255	1,279	1,524	1,410	1,490	1,636	1,574	1,798	17,444	
	(単位)	1,508	1,610	1,910	1,789	1,668	1,688	2,138	2,070	1,916	2,251	2,115	2,387	23,050	
作 業 療 法	脳血管Ⅰ	(件数)	167	246	182	114	101	100	149	150	238	260	273	1,980	
		(単位)	233	352	290	196	128	136	187	209	306	368	381	2,786	
	脳血管Ⅰ・廃用	(件数)		2	13								5	20	
		(単位)		3	28								5	36	
	脳血管Ⅱ	(件数)	144											144	
		(単位)	192											192	
	脳血管Ⅱ・廃用	(件数)												0	
		(単位)												0	
	運動器Ⅰ	(件数)	199	200	169	153	203	303	285	214	232	333	210	195	2,696
		(単位)	267	249	236	198	281	398	436	282	291	476	332	250	3,696
	呼吸器Ⅰ	(件数)	28	13	23	23	40	34	77	60	57	127	124	203	809
		(単位)	30	17	28	24	62	58	106	68	57	130	137	215	932
	がん患者リハ	(件数)	29	28	33	30	25	36	16	9	20	49	40	28	343
		(単位)	29	28	33	30	25	36	16	9	29	49	40	28	352
上記以外	(件数)													0	
	(単位)													0	
小 計	(件数)	400	408	473	401	382	474	478	432	459	747	634	704	5,992	
	(単位)	518	527	652	570	564	620	694	546	586	961	877	879	7,994	
言 語 療 法	脳血管Ⅰ	(件数)	116	123	157	106	49	52	71	86	124	112	72	1,068	
		(単位)	125	127	185	129	61	60	74	89	131	114	72	1,167	
	脳血管Ⅰ・廃用	(件数)						9						9	
		(単位)						9						9	
	脳血管Ⅱ	(件数)	129											129	
		(単位)	171											171	
	脳血管Ⅱ・廃用	(件数)												0	
		(単位)												0	
	上記以外	(件数)												0	
		(単位)												0	
	小 計	(件数)	129	116	123	157	106	58	52	71	86	124	112	72	1,206
		(単位)	171	125	127	185	129	70	60	74	89	131	114	72	1,347
	合 計	(件数)	1,818	1,870	2,104	1,893	1,743	1,811	2,054	1,913	2,035	2,507	2,320	2,574	24,642
		(単位)	2,197	2,262	2,689	2,544	2,361	2,378	2,892	2,690	2,591	3,343	3,106	3,338	32,391

※脳血管疾患リハビリテーション（Ⅰ）は平成27年5月から算定

単位：件

区 分	4月	5月	6月	7月	8月	9月	10月	11月	12月	1月	2月	3月	合計
消炎鎮痛								9					9
退院前訪問指導	7	6	6	4	2	6	7	1	4	2	4	6	55
退院時リハビリ指導							1	3	3		5	5	17
リハビリ総合計画評価	5	7	6	7	6	7	6	4	3	7	4	3	65
摂食機能療法（3ヶ月以上）						4						3	7
摂食機能療法（3ヶ月以内）	210	260	253	188	197	255	258	244	175	246	250	257	2,793

2. 外来（医療）

単位：件・単位

区 分		4月	5月	6月	7月	8月	9月	10月	11月	12月	1月	2月	3月	合計	
理 学 療 法	脳血管Ⅰ	(件数)	73	91	75	56	59	74	73	74	58	51	48	732	
		(単位)	73	91	75	56	59	74	73	74	58	51	48	732	
	脳血管Ⅰ・廃用	(件数)												0	
		(単位)												0	
	脳血管Ⅱ	(件数)	82											82	
		(単位)	82											82	
	脳血管Ⅱ・廃用	(件数)	1											1	
		(単位)	1											1	
	運動器Ⅰ	(件数)	595	610	709	671	622	660	623	470	426	348	426	467	6,627
		(単位)	595	610	709	671	624	662	623	472	437	358	427	474	6,662
	呼吸器Ⅰ	(件数)	13	6	6		1	1	1	2	3	1	1	1	36
		(単位)	13	6	6		1	1	1	2	3	1	1	1	36
がん患者リハ	(件数)													0	
	(単位)													0	
上記以外	(件数)													0	
	(単位)													0	
小 計	(件数)	691	689	806	746	679	720	698	545	503	407	478	516	7,478	
	(単位)	691	689	806	746	681	722	698	547	514	417	479	523	7,513	
作 業 療 法	脳血管Ⅰ	(件数)		83	87	84	64	70	70	64	65	53	56	50	746
		(単位)		83	87	84	64	70	70	64	65	53	56	50	746
	脳血管Ⅰ・廃用	(件数)													0
		(単位)													0
	脳血管Ⅱ	(件数)	89												89
		(単位)	90												90
	脳血管Ⅱ・廃用	(件数)													0
		(単位)													0
	運動器Ⅰ	(件数)	122	70	89	81	80	63	51	65	62	50	38	54	825
		(単位)	122	70	90	117	114	66	54	70	62	50	38	54	907
	呼吸器Ⅰ	(件数)													0
		(単位)													0
がん患者リハ	(件数)													0	
	(単位)													0	
上記以外	(件数)							1						1	
	(単位)													0	
小 計	(件数)	211	153	176	165	144	133	122	129	127	103	94	104	1,661	
	(単位)	212	153	177	201	178	136	124	134	127	103	94	104	1,743	
言 語 療 法	脳血管Ⅰ	(件数)		64	54	56	49	56	80	73	70	52	41	50	645
		(単位)		64	54	56	49	56	80	73	70	52	41	50	645
	脳血管Ⅰ・廃用	(件数)													0
		(単位)													0
	脳血管Ⅱ	(件数)	62												62
		(単位)	62												62
	脳血管Ⅱ・廃用	(件数)													0
		(単位)													0
	上記以外	(件数)													0
		(単位)													0
	小 計	(件数)	62	64	54	56	49	56	80	73	70	52	41	50	707
		(単位)	62	64	54	56	49	56	80	73	70	52	41	50	707
合 計	(件数)	964	906	1,036	967	872	909	900	747	700	562	613	670	9,846	
	(単位)	965	906	1,037	1,003	908	914	902	754	711	572	614	677	9,963	

※脳血管疾患リハビリテーション（Ⅰ）は平成27年5月から算定

単位：件

区 分	4月	5月	6月	7月	8月	9月	10月	11月	12月	1月	2月	3月	合計
消炎鎮痛	90	77	82	80	66	63	64	58	48	40	51	68	787
知能診断検査			1										1
摂食機能療法（3ヶ月以上）	10	6	11	4	6	7	8	6	7	4	6	4	79
摂食機能療法（3ヶ月以内）	2		3	3	1	2	4	1	1	2	6	9	34

3. 外来（介護）

単位：件

区 分	4月	5月	6月	7月	8月	9月	10月	11月	12月	1月	2月	3月	合計
訪問リハビリテーション	29	29	37	32	23	21	22	17	15	19	20	21	285
通所リハビリテーション	101	84	88	93	77	79	86	63	52	42	41	55	861
予防通所リハビリテーション	2	3	2	4	2	4	2	3	1	3		2	28
合 計	132	116	127	129	102	104	110	83	68	64	61	78	1,174

1.1. 透析部の状況

1. 入院・外来別透析患者数

単位：人

区 分	4月	5月	6月	7月	8月	9月	10月	11月	12月	1月	2月	3月	合計
外来	62	58	55	54	56	58	60	61	58	57	60	60	699
入院	4	6	7	7	5	4	4	5	10	10	7	5	74
合 計	66	64	62	61	61	62	64	66	68	67	67	65	773

2. 透析患者の動向

単位：人

区 分	4月	5月	6月	7月	8月	9月	10月	11月	12月	1月	2月	3月	合計
新規導入	1					1	2	2	2		1	1	10
他院入院	2	3			1	5	2	2	5	4	3	5	32
他院退院	4	2	2	2		5	1	3	6	3	2	3	33
死亡・転院	1	2	2	1						1		2	9

3. 透析回数

単位：回

区 分	4月	5月	6月	7月	8月	9月	10月	11月	12月	1月	2月	3月	合計
血液透析	832	805	776	797	780	764	792	791	856	832	771	849	9,645
血液吸着		1					3	9					13
CHDF													0
血漿交換													0
腹水处理													0
LDL													0
LCAP													0
合 計	832	806	776	797	780	764	795	800	856	832	771	849	9,658

4. 緊急透析患者数

単位：人

区 分	4月	5月	6月	7月	8月	9月	10月	11月	12月	1月	2月	3月	合計
緊急透析等		2	2		1	2	6	16	3	6	7	1	46
旅行者等	1	3	1		2	2				2			11
合 計	1	5	3	0	3	4	6	16	3	8	7	1	57

1.2. 栄養管理部の状況

1. 食事提供時間	朝食	7時30分	昼食	12時00分	夕食	18時00分
-----------	----	-------	----	--------	----	--------

2. 人数

単位：人

区分		4月	5月	6月	7月	8月	9月	10月	11月	12月	1月	2月	3月	合計	
非加算	常食	1,833	2,058	1,561	1,803	1,949	1,701	2,005	1,733	1,537	2,084	1,925	1,680	21,869	
	軟食	6,025	5,743	5,348	5,059	6,028	5,930	6,507	5,601	5,330	5,533	5,037	5,316	67,457	
	流動食	236	220	171	234	140	200	390	304	306	202	151	220	2,774	
	その他	546	584	315	217	227	459	572	430	465	609	806	810	6,040	
	特別食														
	高血圧症・制塩食	259	514	722	589	320	441	414	576	393	545	916	1,004	6,693	
	脂肪制限食						104	18		74	44	95	180	515	
小計	8,899	9,119	8,117	7,902	8,664	8,835	9,906	8,644	8,105	9,017	8,930	9,210	105,348		
加算	糖尿病	1,085	1,046	1,391	1,072	837	829	1,127	977	1,307	1,313	1,024	1,449	13,457	
	心臓・腎臓・妊婦高血圧	602	535	792	751	655	649	943	856	822	986	930	1,029	9,550	
	腎不全・糖腎・ネフローゼ	279	354	590	625	641	479	522	703	801	951	777	447	7,169	
	膵臓		8	17			14				26	12	86	163	
	肝臓	95	93	94	342	169	139	144	260	111	189	125	97	1,858	
	高脂血症			10										10	
	胃潰瘍・検査	39	95	59	42		76	74	53	35		48	33	554	
	貧血														0
小計	2,100	2,131	2,953	2,832	2,302	2,186	2,810	2,849	3,076	3,465	2,916	3,141	32,761		
濃厚流動	非加算	180	456	608	854	728	473	483	299	418	633	539	709	6,380	
	加算	558	235	270	278	279	270	279	270	287	279	345	283	3,633	
	小計	738	691	878	1,132	1,007	743	762	569	705	912	884	992	10,013	
合計	11,737	11,941	11,948	11,866	11,973	11,764	13,478	12,062	11,886	13,394	12,730	13,343	148,122		

※その他食：介護食・低残渣食・嚥下食・ゆきわり食

3. 食数

単位：食

一日平均	391	398	398	383	386	392	435	402	383	432	439	430	406
一食平均	130	133	133	128	129	131	145	134	128	144	146	143	135

4. 残菜量

単位：kg

区分		4月	5月	6月	7月	8月	9月	10月	11月	12月	1月	2月	3月	合計
残菜量	朝食	194.2	168.5	178.8	162.9	156.5	150.6	181.0	169.2	173.3	157.5	208.5	153.9	2,054.9
	昼食	219.1	211.6	192.0	191.1	177.6	199.4	217.5	195.8	179.3	189.2	200.0	193.6	2,366.2
	夕食	178.4	190.7	188.1	182.8	153.1	168.1	215.1	181.3	189.0	193.0	193.5	186.3	2,219.4
	計	591.7	570.8	558.9	536.8	487.2	518.1	613.6	546.3	541.6	539.7	602.0	533.8	6,640.5
	一日平均	419.2	386.5	377.1	359.9	339.0	355.6	405.4	371.0	358.7	352.9	415.2	353.5	4,494.1
	一食平均	139.7	128.8	125.7	120.0	113.0	118.5	135.1	123.7	119.6	117.6	138.4	117.8	1,498.0

5. 献立原価

単位：円

区分	4月	5月	6月	7月	8月	9月	10月	11月	12月	1月	2月	3月	平均
常菜	782.2	841.7	750.4	776.2	834.7	772.9	798.8	812.5	771.5	856.7	803.8	776.5	798.16

6. 濃厚流動食購入金額

単位：円

区分	4月	5月	6月	7月	8月	9月	10月	11月	12月	1月	2月	3月	合計
濃厚流動食購入金額	250,356	170,415	190,120	246,530	217,432	255,582	282,333	169,228	249,175	222,701	222,037	199,648	2,675,557

7. 糖尿病教室

単位：人

区分	4月	5月	6月	7月	8月	9月	10月	11月	12月	1月	2月	3月	合計
糖尿病教室	6	2	12	17	6	19	16	12	10	6	3	14	123

※食事会7名

※食事会12名

8. 栄養指導件数

単位：件

区分	4月	5月	6月	7月	8月	9月	10月	11月	12月	1月	2月	3月	合計
栄養指導件数	21	31	31	23	30	25	33	35	28	29	21	28	335

13. 栄養サポート室の状況

単位：件

区分		4月	5月	6月	7月	8月	9月	10月	11月	12月	1月	2月	3月	合計	
NST	専門的口腔ケア（看護師）	42	1	1	2				3					49	
	口腔ケア補助	7		5	1				5					18	
	嚥下機能検査（VE）	4	4	6	3	5	3	2	2	6	3	3	4	45	
	嚥下機能検査（VF）	3	1	3		1	4	3		1	3	2	2	23	
	ODA作成数	11	10	10	6	11	6	11	4	1		4	6	80	
	NST回診録作成数	23	31	43	40	27	26	22	16	20	20	24	19	311	
	NST回診者数	2	2	4	4	4	2	1	3	2	4	4	2	34	
	医師回診者数	8	18	33	23	13	7	11	6	10	14		14	157	
	相談件数	19	12	10	17	13	10	15	18	16	6	26	15	177	
	情報提供・栄養指導	4	7	9	6	5	9	13	15	6	8	1	10	93	
	摂食機能療法														0
	食事介助							1	4						5
	脳パス終了	1		3	2	1	2	1	1	2	4		2	19	
	2週間チェック (欠食者/BIM18.5以下)	47	51	65	65	62	61	82	79	71	75	72	65	795	
歯科衛生士	口腔ケア	59	26	67	55	66	51	39	39	62	22	41	45	572	
	専門的口腔ケア	327	389	440	418	402	365	406	399	396	537	539	502	5,120	
	相談	30	26	29	36	28	34	35	36	36	35	37	35	397	
	アセスメント表（新規）	18	17	18	23	15	20	21	21	24	23	19	23	242	
	アセスメント表（継続）	27	32	35	36	35	32	36	38	32	44	55	41	443	
	摂食機能療法								1	7					8
	食事介助							2	7	1			3		13
	口腔ケア回診		1			1				1		1			4
	医師回診	10	2	5	4	2		4	2	2	8	2	5	46	
歯科受診	10	8	8	14	11	3	12	5	3	4	6	4	88		

14. 禁煙外来の状況

単位：人・%

区分		4月	5月	6月	7月	8月	9月	10月	11月	12月	1月	2月	3月	合計
ニコチン依存症管理料算定患者数	①	2	1	5	2	2		1	4	4		6		27
①のうち、12週間にわたる計5回の禁煙治療を終了した者	②	2	1	3	1			1	3			6		17
②のうち、禁煙に成功した者	③	2	1	2	1			1	3			6		16
5回の指導を最後までに行わずに治療を中止した者（①-②）のうち、中止期間に禁煙していた者	④			1	1									2
禁煙率（③+④）/①		100.0	100.0	60.0	100.0	0.0	0.0	100.0	75.0	0.0	0.0	100.0	0.0	66.7

15. 健診室の状況

1. 受診件数

単位：人

区 分		4月	5月	6月	7月	8月	9月	10月	11月	12月	1月	2月	3月	合計
健 診	男	22	57	52	54	59	36	78	39	45	10	4	8	464
	女	8	18	48	64	75	65	142	47	27	5	3	6	508
	計	30	75	100	118	134	101	220	86	72	15	7	14	972
ド ッ ク	男	3	5	3	7	10	9	7	6	9	10	5	5	79
	女		1	6	7	8	5	6	4	3	4	4	5	53
	計	3	6	9	14	18	14	13	10	12	14	9	10	132
そ の 他	男	5	2	5	7	12	6	13	4	2	5	10	19	90
	女	6	3	1	1	6	8	6	9	5	6	5	27	83
	計	11	5	6	8	18	14	19	13	7	11	15	46	173
合 計	男	30	64	60	68	81	51	98	49	56	25	19	32	633
	女	14	22	55	72	89	78	154	60	35	15	12	38	644
	計	44	86	115	140	170	129	252	109	91	40	31	70	1,277

2. 種類・性別受診件数

単位：人

区 分		～19歳	20歳代	30歳代	40歳代	50歳代	60歳代	70歳代	80歳～	合計	
健 診	生活習慣病 (健保協会)	男			25	69	79	52	3		228
		女		1	21	92	101	29	1		245
	生活習慣病 (船員保険)	男		5	10	7	6	12			40
		女						1			1
	特定健診・ 後期高齢者健診	男				2	12	40	32	15	101
		女				11	27	55	51	26	170
	事業所健診 労災二次健診	男		20	24	16	26	9			95
		女	1	18	27	23	8	14	1		92
	小 計	男	0	25	59	94	123	113	35	15	464
		女	1	19	48	126	136	99	53	26	508
ド ッ ク	生活習慣病	男				1		5	1		7
		女					1		6		7
	がん(1日)	男			1	9	8	8	6		32
		女			3		6	13	1		23
	がん(2日)	男					3	21	14		38
		女				1	2	10	5		18
	ベーシックコース	男					1				1
		女						1			1
	ドッグ(一般)	男					1				1
		女				3	1				4
小 計	男	0	0	1	10	13	34	21	0	79	
	女	0	0	3	5	9	30	6	0	53	
そ の 他	特定保健指導	男				2	1	1			4
		女			1	1					2
	健康診断 (就職・修学等)	男	20	21	8	5	5	3			62
		女	7	17	8	2	5	3			42
	プチ臨床検査	男		1	4	1	1	13	3	1	24
		女		2	3	5	6	19	1	3	39
	小 計	男	20	22	12	8	7	17	3	1	90
		女	7	19	12	8	11	22	1	3	83
男性合計		20	47	72	112	143	164	59	16	633	
女性合計		8	38	63	139	156	151	60	29	644	
合 計		28	85	135	251	299	315	119	45	1,277	

3. 項目別件数

単位：件

身体計測	1,174	%尿酸クリアランス		胸部CT	4
腹囲	1,018	検尿	1,171	大腸内視鏡	53
体脂肪率	698	尿沈査	154	大腸生検	21
InBody	119	クレアチニン	846	便潜血	507
視力	904	BUN	229	婦人科診察	86
聴力		血算		経膈超音波	
眼底		血液像		子宮頸部細胞診	
聴力	878	血算	997	経膈超音波	38
眼底	143	血液像	9	子宮頸部細胞診	85
眼圧	137	血液型	4	乳房診察	92
血圧	1,119	腫瘍マーカー	113	マンモグラフィ	89
脂質	1,128	血沈		甲状腺ホルモン	16
肝機能	1,126	血清学検査		甲状腺超音波	2
アミラーゼ	149	心電図	826	前立腺検査	2
血清鉄	152	胸部X線	883	PSA	96
肝炎(HBs)	57	喀痰細胞診	60	頭部MRI・MRA撮影	60
肝炎(HCV)	23	呼吸機能検査	180	頸動脈超音波	26
血糖(空腹時)	1,134	上部消化管X線	97	末梢動脈(ABI・PWV)	18
HbA1c	343	胃内視鏡	418	内臓脂肪面積	3
糖負荷試験		胃生検	136	骨密度	17
IRI(空腹時)		胃ピロリ菌	102	ADLチェック	14
尿酸	845	腹部超音波	144	栄養指導	126

4. 集団健診実施件数

単位：人

区 分	実施時期	受診件数
新入学児童生徒の耳鼻科検診(輪島市立小中学校)	平成27年5月25日～6月29日	350
輪島市教職員健康診断	平成27年6月27日・28日	91
輪島市職員健康診断	平成27年10月24日・25日	415
合 計		856

IV. 学会・研究発表

平成27年度医師学会発表

学 会 名	開催日	開催地	発 表 者	演 題 名
第23回日本乳癌学会 学術総会	H27. 7. 3	東京	外科 平野 勝康	低用量のcapecitabine投与が奏功した高齢者 進行乳癌の1例
第227回日本内科学会 北陸地方会	H27. 9. 6	金沢	内科 東 雅也 北 義人 桑原 陽祐 柘植 俊介 津山 翔 松本 洋 尾山 光一 東福 要平 (佐藤 保則) (原田 憲一)	気管支に穿破した巨大な慢性解離性大動脈瘤 の1剖検例
JDDW2015東京	H27. 10. 10	東京	外科 平野 勝康	内視鏡し整復しえたことにより、期待的に手 術を行った横行結腸癌による腸重積症の1例
第43回日本救急医学会 総会	H27. 10. 21	東京	内科 北 義人	過疎高齢化地域での高齢者CPA搬送の現状 と課題
日本臨床外科学会	H27. 11. 28	福岡	外科 平野 勝康	高齢者の胆嚢炎を保存的に治療後、無症状で 経過した胆嚢壊疽の1例
日本性感染症学会 第28回学術大会	H27. 12. 5~6	東京	産婦 人科 青山 航也	保健所における女性尿検体を用いたクラミジ ア検査陽性者への対応

平成27年度院内研究発表会

日時 平成28年3月5日(土)
午前9時00分～
場所 2階 講義室

■ 第1席 座長：産婦人科長 青山 航也

- | | |
|--|---------------------|
| 1. 当院と市内ケアマネージャーとの連携について
～現状と課題～ | 地域医療連携室
相上 英人 |
| 2. がんのリハビリテーションについて
作業療法士の立場から | リハビリテーション部
沖崎 孝裕 |
| 3. 認知症高齢者の家族(介護者)へパンフレットを用いたの
学習サポートを試みて
～家族間での良好な関係を目指して～ | 4階西病棟
木村 蓉子 |
| 4. 新ワークステーション(3次元画像分析システムボリュー
ムアナライザー SYNAPSE VINCENT)について | 放射線部
多賀 伸 |

■ 第2席 座長：地域医療連携室参事兼次長 飛岡 香

- | | |
|--|---------------------|
| 5. 人間ドック過去5年間のまとめ | 健診室
東 福 要 平 |
| 6. 早産徴候の出現にともなう状況の変化を妊婦が受け止める
課程とその援助について
～墜落産を経験した妊婦の1事例～ | 3階西病棟
中谷 早希 |
| 7. 訪問リハビリテーション報告
～当院入院から訪問リハビリテーション終了までの自立支
援を経験して～ | リハビリテーション部
谷内 諒祐 |

平成27年度看護部研究発表会

(第14回看護部研究発表)

日時 平成27年12月5日(土)

午前9時30分～

場所 2階 講義室

■ 総合司会 柴垣 都志子

■ 第1部 座長：坊上 美代子

- | | |
|--|-----------------|
| 1. 大腿骨転子部骨折患者の退院前訪問を通して、看護師の関わりを考える | 3階西病棟
空林 夕紀子 |
| 2. 独居の高齢者に対する退院支援
～膀胱留置カテーテルバッグの自己管理に向けて～ | 4階西病棟
木村 恭子 |
| 3. 腰椎圧迫骨折患者の退院支援への看護師の関わり
～宇都宮の退院支援・退院調整における3段階のプロセスを用いて～ | 3階西病棟
山崎 真理亜 |

■ 第2部 座長：谷口 みどり

- | | |
|---|----------------|
| 1. 身体抑制の早期解除を目指して
～チェックリストの有効性の検討～ | 4階東病棟
中村 貫二 |
| 2. その人らしいストーマ管理を学んで
～アイラップを使用している症例を通して～ | 4階東病棟
森谷 唯子 |

■ 研修報告

オーダーメイド研修に参加して

- | |
|-----------------|
| 4階西病棟
中 岸 茜 |
| 3階西病棟
今枝 かおり |