

平成29年度

病院年報



平成30年10月

市立輪島病院

目 次

I	基本理念・概要・組織等	
1.	基本理念等	1
2.	施設の概要	3
3.	沿革	5
4.	組織図	7
5.	職員数	8
6.	施設基準	9
7.	指定病院等の状況	10
II	決算の概要	
1.	損益計算書	11
2.	資本的収入及び支出	12
3.	貸借対照表	13
III	診療の状況	
1.	患者の状況	
(1)	患者数の動向	14
(2)	入院患者	15
(3)	外来患者	16
(4)	救急搬送の状況	18
2.	紹介患者の状況	20
3.	手術の状況	22
4.	分娩の状況	23
5.	在宅医療・地域医療連携の状況	
(1)	訪問診療	24
(2)	訪問看護	24
(3)	訪問リハビリテーション	25
(4)	地域医療連携業務	25
(5)	診療所	26
(6)	地域連携パス	26
(7)	介護保険主治医意見書	26
(8)	情報提供書	26
(9)	ボランティア活動	26
(10)	医療福祉相談	27
6.	薬剤部の状況	28
7.	検査部の状況	29
8.	内視鏡室の状況	32
9.	放射線部の状況	33
10.	リハビリテーション部の状況	34
11.	透析部の状況	38
12.	栄養管理部の状況	39
13.	栄養サポート室の状況	40
14.	禁煙外来の状況	40
15.	健診室の状況	41
16.	感染対策室の状況	43
IV	学会・研究発表	
1.	医師等学会発表	44
2.	院内研究発表会	45
3.	看護部研究発表会	46

基 本 理 念

「心の通う医療サービスの提供」

地域の中核病院として、行政機関、医療機関、介護施設と連携し、地域に必要な医療を公平・公正に提供し、住民の生命と健康を守るため、多様化する医療需要に対応できる医療環境の整備を図り、医療を受ける人の立場での診療や看護につとめることを基本とする。

看 護 理 念

「思いやりとコミュニケーション」

患者様の人格を尊重し、質の高い看護を提供します

各部門と信頼関係を保ち、責任と誇りを持ちます

地域住民とのふれあいを大切にします

基本方針

地域医療の確保

救急や災害医療等、地域に必要とされる医療を提供し、住民の健康の維持・増進に努める。

質の高い医療の提供

医療従事者の教育・研修等、職員の不断の研鑽により、質の高い医療の提供と地域の医療水準の向上に努める。

患者中心の医療の推進

患者の権利と尊厳を尊重し、思いやりの心で気持ちのよい接遇に努め、患者中心の医療を推進する。

医療安全の徹底

安心して医療を受けられる環境を整備すると共に、職員の教育を徹底し、より安全な医療の提供に努める。

健全経営の確保

公共性を確保し、合理的かつ効率的な病院経営に努め、健全で自立した経営基盤を確保する。

2. 施設の概要

名 称	市立輪島病院（しりつわじまびょういん）
所在地	〒928-8585 輪島市山岸町は1番1地
開設者	輪島市長 梶 文 秋
病院長	品 川 誠
敷地面積	33,695.38㎡
建築面積	6,188.35㎡
延床面積	12,539.70㎡
構 造	鉄筋コンクリート造4階建、塔屋2階
付属施設	車庫棟 鉄骨造平屋建 359.22㎡ 駐車場 420台（うち身体障害者用5台） 自転車置場 100台 へき地医療研修センター 鉄筋コンクリート造一部2階建 414.98㎡ （うち医師住宅 6戸 330.73㎡） 院内保育所 木造平屋建 123.93㎡
診療科 （13科）	内科、精神科（心療科）、小児科、外科、整形外科、脳神経外科、皮膚科 泌尿器科、産婦人科、眼科、耳鼻咽喉科、放射線科、リハビリテーション科
病床数	199床（一般病床147床、療養病床48床、感染症病床4床）
病室数	86室（感染症病室4室を含む） （内訳） Ⅰ. HCU（高度治療室） 1室（2床室〔重症者等療養環境特別加算〕） Ⅱ. NICU（新生児集中治療室） 1室（1床室） Ⅲ. 個室 ① 特別室〔10,800円（税込）/日〕 2室 ② 個 室〔4,860円（税込）/日〕 8室 ③ 個 室〔3,780円（税込）/日〕 23室 ④ 個 室〔2,700円（税込）/日〕 2室 ⑤ 個 室〔重症者等療養環境特別加算〕 6室 ⑥ 感染症病床（個室） 4室 Ⅳ. その他の病室 ① 4床室 36室 ② 3床室 1室 ③ 2床室 2室
主要施設	手術室4室（うち1室バイオクリーンルーム クラス100） X線TV室2室、CT室1室、X線撮影室2室、MRI室1室、マンモグラフィー室1室、 人工透析室25床、防災センター室

電気設備	受変電装置	三相3線式	設備容量 2,451KVA			
	非常電源設備	ガスタービン発電機	6,600V	500KVA		
		無停電電源装置 (CVCF)	200V	75KVA		
	弱電装置	電話・放送・電気時計・テレビ共聴・インターホン・ナースコール PHS設備				
	中央監視設備	防災・受変電設備・空調設備・給排水衛生ガス設備 昇降機設備等の中央監視・遠方発停				
給排水衛生設備	給水設備	給水設備	受水槽56m ³ ×2基	高置水槽17.5m ³ ×2基		
	給湯設備	給湯設備	貯湯槽5,000ℓ×2基			
	排水装置	排水装置	合併処理装置・塵芥処理装置・検査排水処理装置・ 透析排水処理装置・感染症病棟排水処理装置			
	医療ガス装置	酸素・笑気・空気・吸引・余剰ガス・窒素				
空調設備	熱源設備	吸収式冷温水機	2台	冷房200USRT	暖房554,000kcal/h	
		吸収式冷温水機	1台	冷房150USRT	暖房416,000kcal/h	
		高圧蒸気ボイラー	2台	1,250kw		
		真空式温水ボイラー	1台	800,000kcal/h		
昇降機設備	寝台用	1,000Kg15人用	1台	750Kg11人用	1台	
	乗用	750Kg11人用	1台			
	荷物用	600Kg	1台			
防災設備	防災監視装置 (自動火災報知・防排煙・ガス漏れ警報・非常放送) スプリンクラー設備・連結送水管設備・二酸化酸素消火・排煙設備 災害備蓄倉庫 (鉄筋コンクリート 116.67m ³)					
その他設備	床暖房設備・中央集塵設備・消雪設備					

【建設概要】

建設の経緯

平成 4年11月	建設準備室設置	平成 7年 7月	建設工事着手
平成 5年10月	基本計画策定	平成 9年 1月	新病院竣工
平成 6年 8月	敷地造成工事着手	平成 9年 3月	新病院オープン
平成 7年 3月	実施設計書作成		

建設財源及び費用明細

国庫補助金	115,143 千円	用地費	1,021,141 千円
県補助金	15,302 千円	機械備品類	1,320,164 千円
企業債	8,411,500 千円	建設費	7,122,335 千円
国保会計	62,357 千円	(内訳)委託料	447,053 千円
一般会計	59,930 千円	工事請負費	6,337,821 千円
寄附金	2,200 千円	建設利子	192,722 千円
自己財源	797,208 千円	事務費	144,739 千円
合計	9,463,640 千円	合計	9,463,640 千円

※その他伝染病隔離病舎建設費106,301千円、設計管理費1,084千円を一般会計にて負担

3. 沿革

輪島病院は、昭和18年3月、輪島町を中心とする大屋村、河原田村、鶴巣村、三井村、西保村、南志見村の鳳至郡輪島郷7カ町村により病院建設促進協議会を結成し、その実現に努めた結果、「日本医療団輪島病院」として現在の河井町（旧病院跡地）に創立を決定した。同年4月に関係住民約3万人の勤労奉仕を得て整地に着手した。

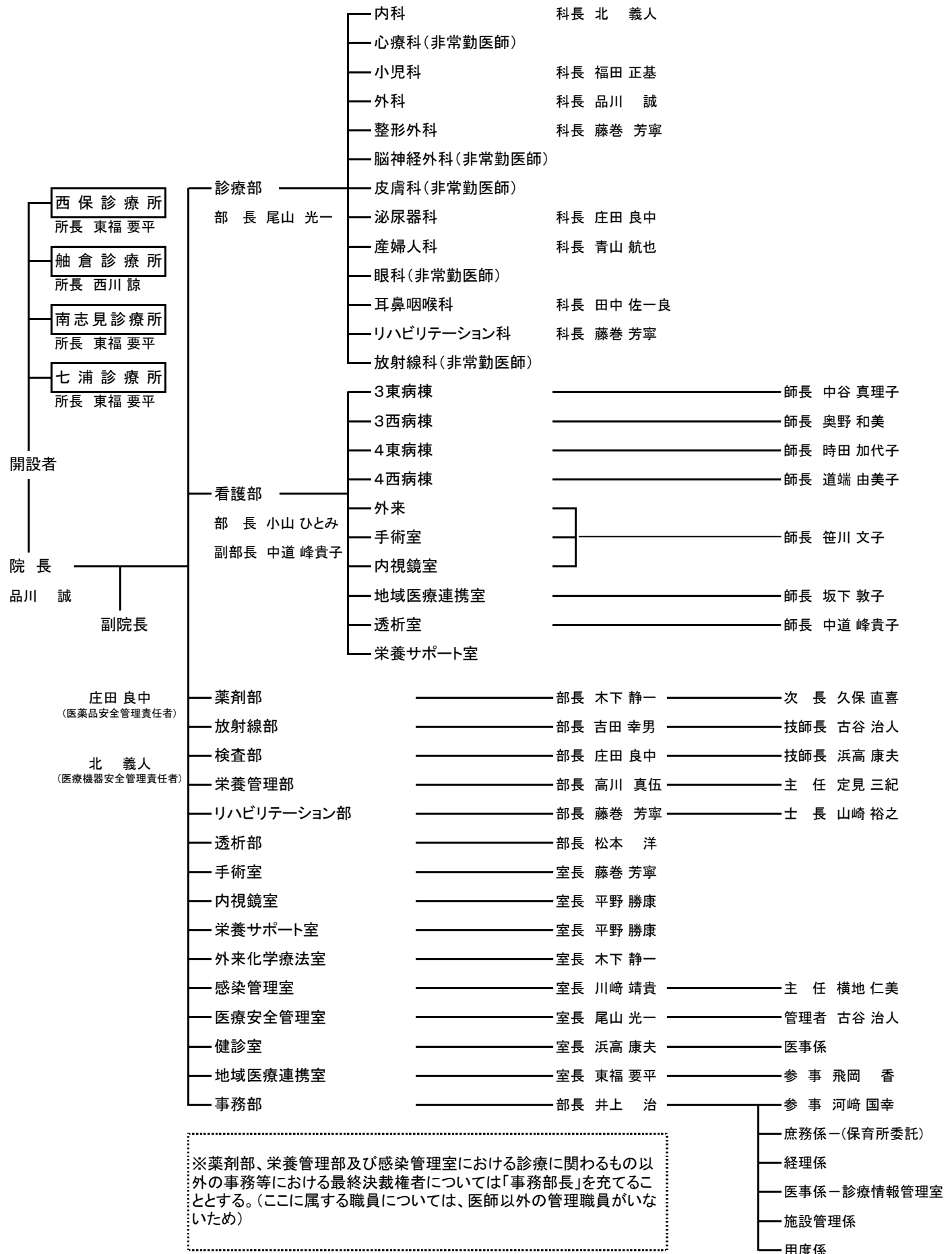
- ◇昭和20年 2月 開設（昭和20年2月6日）
- ◇昭和20年12月 病棟・看護婦宿舎等竣工（一般50床）
- ◇昭和21年10月 西保診療所開設
- ◇昭和24年 4月 日本医療団より輪島郷病院組合へ経営移管、「輪島郷総合病院」となる
- ◇昭和27年 5月 輪島町外6箇村伝染病予防組合立伝染病棟竣工（一般70床、伝病15床）
- ◇昭和29年 3月 輪島町外6箇村合併、市制施行に伴い市が継承
- ◇昭和29年 7月 「輪島病院」と改称
- ◇昭和29年10月 結核病院(20床) 竣工
- ◇昭和30年 5月 舳倉診療所開設
- ◇昭和34年 4月 伝染病棟消失
- ◇昭和34年10月 「輪島市国民健康保険輪島病院」と改称
- ◇昭和35年 3月 伝染病棟竣工（一般58床、結核52床、伝病20床）
- ◇昭和35年10月 大屋診療所廃止
- ◇昭和36年11月 本館全焼
- ◇昭和37年 2月 舳倉診療所竣工（再開）
- ◇昭和39年 4月 救急病院指定
- ◇昭和39年 5月 本館竣工（一般90床、結核40床、伝病20床）
- ◇昭和40年12月 西二又診療所開設
- ◇昭和47年 2月 駅前医師住宅1棟新築竣工（平成15年9月19日取壊）
- ◇昭和47年12月 新田町医師住宅2棟新築竣工
- ◇昭和48年 3月 駅前医師住宅1棟新築竣工（平成10年3月20日取壊）
- ◇昭和48年10月 救急医療センター及び管理棟新築、結核病棟改築、各竣工
（一般162床、結核35床、伝病20床）
- ◇昭和49年 2月 弥生町医師住宅2棟新築竣工（平成13年3月23日売却）
- ◇昭和50年 1月 県立第二老人病棟併設竣工（一般212床、結核35床、伝病20床）
- ◇昭和51年 2月 舳倉診療所へ常勤医師派遣
- ◇昭和53年 5月 総合病院指定
- ◇昭和54年10月 自治医大卒医師による舳倉診療開始
- ◇昭和55年 3月 透析棟竣工、CT設置
- ◇昭和55年10月 駅前医師住宅1棟新築竣工（平成16年3月26日売却）
- ◇昭和57年 4月 へき地総合診療開始
- ◇昭和59年 3月 小峰山医師住宅3棟竣工
- ◇昭和59年10月 管理棟増設、診療棟一部改造竣工
- ◇昭和62年11月 矢田医師住宅2棟新築竣工
- ◇昭和63年 2月 検査室収納室増築竣工
- ◇平成元年 3月 結核病棟改築竣工（一般212床、結核8床、伝病8床）
- ◇平成 3年 3月 小峰山医師住宅2棟新築竣工
- ◇平成 4年11月 新病院建築準備室設置
- ◇平成 5年10月 MRI 設置
- ◇平成 5年10月 新病院基本計画策定
- ◇平成 6年 5月 新病院基本設計策定
- ◇平成 6年 8月 新病院敷地造成工事着手
- ◇平成 7年 3月 新病院建設実施設計策定
- ◇平成 7年 3月 西二又診療所廃止
- ◇平成 7年 4月 「市立輪島病院」と改称

- ◇平成 7年 7月 新輪島病院建設工事着手
- ◇平成 8年 1月 病床数変更（一般194床、結核8床、伝病8床）
- ◇平成 8年12月 へき地医療支援病院指定
- ◇平成 9年 1月 新病院竣工（一般200床、伝病4床）
- ◇平成 9年 2月 災害拠点病院指定
- ◇平成 9年 3月 杉平医師住宅竣工
- ◇平成 9年 3月 新病院開業（24日）（3月21日入院患者移送）
- ◇平成11年 3月 杉平医師住宅増築及び矢田町住宅新築竣工
- ◇平成11年 4月 病床変更（一般195床、感染症病床4床（伝病変更））
- ◇平成12年 3月 災害用備蓄倉庫竣工
- ◇平成12年 4月 訪問看護・訪問リハビリテーション事業所開設
- ◇平成13年 3月 西保診療所移転
- ◇平成15年 3月 南志見診療所開設
- ◇平成15年 4月 病床変更（一般146床、療養49床、感染症4床）
- ◇平成15年12月 日本医療機能評価機構一般病院種別A認定（平成20年12月まで）
- ◇平成16年 5月 院外処方開始
- ◇平成16年 8月 日本静脈経腸栄養学会・NST稼働施設認定
- ◇平成17年 4月 土曜閉庁
- ◇平成18年 2月 輪島市・門前町合併により新病院
- ◇平成19年 3月 能登半島地震（3月25日 9:42）
- ◇平成20年 1月 CT装置マルチスライス導入
- ◇平成20年 2月 MRI装置1.5テスラ導入
- ◇平成20年 8月 赤ちゃんにやさしい病院（BFH）認定
- ◇平成21年 4月 DPC（診断群分類包括評価）導入
- ◇平成22年 5月 5月31日の世界禁煙デーに合わせて敷地内禁煙
- ◇平成22年 6月 禁煙外来開始
- ◇平成24年 1月 電子カルテ稼働
- ◇平成24年 4月 南志見診療所移転
- ◇平成25年 3月 DMA T指定病院
- ◇平成25年 3月 へき地医療研修センター（研修棟・医師住宅）、院内保育所「ひまわり」竣工
- ◇平成25年 4月 院内保育、病後児保育開始
- ◇平成25年 4月 七浦診療所診療開始（移転・開設）※国民健康保険特別会計より移管
- ◇平成25年 6月 助産師外来開始
- ◇平成26年 1月 通所リハビリテーション事業所開設
- ◇平成27年 1月 日本医療機能評価機構一般病院1認定
- ◇平成28年 4月 病児保育開始
- ◇平成28年10月 地域包括ケア病棟導入

4. 組織図

市立輪島病院組織図

平成29年10月1日



5. 職員数（平成30年3月31日現在）

単位：人

職種	年度	正職員			臨時職員			パート職員			合計		
		H27	H28	H29	H27	H28	H29	H27	H28	H29	H27	H28	H29
医師		16	17	17	1	1	1	27	25	27	44	43	45
薬剤師		5	5	5							5	5	5
助産師		4	5	5							4	5	5
看護師		113	111	110	5	8	6	11	9	10	129	128	126
保健師		1	1	1							1	1	1
准看護師		1	1	1	1	2	1	3	2	3	5	5	5
看護助手					25	28	29				25	28	29
医療技術職員		39	41	40	4	3	3	1	1	1	44	45	44
診療放射線技師		6	6	6				1	1	1	7	7	7
臨床検査技師		8	8	8							8	8	8
臨床工学技士		1	2	1	2	1	1				3	3	2
理学療法士		10	10	10							10	10	10
作業療法士		5	6	6							5	6	6
言語聴覚士		2	2	2							2	2	2
物療師		1	1	1							1	1	1
管理栄養士		6	5	5		1	1				6	6	6
歯科衛生士			1	1	2	1	1				2	2	2
社会福祉士		1	1	1							1	1	1
診療情報管理士		2	2	2							2	2	2
保育士					2	2					2	2	0
調理員					19	19	19				19	19	19
用務員					1	1	1				1	1	1
事務職員等		13	13	13	12	15	14	2	1	1	27	29	28
合計		195	197	195	70	79	74	44	38	42	309	314	311

※医師数：舩倉診療所勤務医師含む

6. 施設基準（平成30年3月31日現在）

基本診療料

- 一般病棟入院基本料（10対1）
- 療養病棟入院基本料2
- 医師事務作業補助体制加算1（25対1）
- 診療録管理体制加算2
- 急性期看護補助体制加算3（50対1）
- 重症者等療養環境特別加算
- 医療安全対策加算2
- 感染防止対策加算1
- ハイリスク妊娠管理加算
- 退院調整加算
- 病棟薬剤業務実施加算

特掲診療料

- 糖尿病合併症管理料
- がん性疼痛緩和指導管理料
- 糖尿病透析予防指導管理料
- ニコチン依存症管理料
- 開放型病院共同指導料Ⅱ
- ハイリスク妊産婦共同管理料（Ⅰ）
- がん治療連携指導料
- 薬剤管理指導料
- 医療機器安全管理料1
- HPV核酸検出
- 検体検査管理加算（Ⅱ）
- 時間内歩行試験
- CT撮影及びMRI撮影
- 遠隔画像診断管理加算2
- 外来化学療法加算1
- 無菌製剤処理料
- 脳血管疾患等リハビリテーション料（Ⅰ）
- 運動器リハビリテーション料（Ⅰ）
- 呼吸器リハビリテーション料（Ⅰ）
- がん患者リハビリテーション料
- 透析液水質確保加算2
- 下肢抹消動脈疾患指導管理加算
- ペースメーカー移植術、ペースメーカー交換術（電池交換を含む。）
- 早期悪性腫瘍大腸粘膜下層剥離術
- 体外衝撃波腎・尿管結石破碎術
- 医科点数表第2章第10部手術の通則の5及び6に掲げる手術
- 医科点数表第2章第10部手術の通則の16に掲げる手術
- 輸血管理料Ⅱ
- 胃瘻造設時嚥下機能評価加算

入院時食事療養

- 入院時食事療養（Ⅰ）

7. 指定病院等の状況（平成30年3月31日現在）

保険医療機関
救急告示病院
災害拠点病院
へき地医療拠点病院
臨床修練指定病院
日本医療機能評価機構認定病院
DPC対象病院
労災保険指定医療機関
指定自立支援医療機関（更生医療）
指定自立支援医療機関（育成医療）
指定自立支援医療機関（精神通院医療）
身体障害者福祉法指定医配置医療機関
精神保健指定医配置医療機関
母体保護法指定医配置医療機関
生活保護法指定医療機関
生活保護法指定介護機関
原子爆弾被害者一般疾病医療取扱医療機関
石川県初期被ばく医療機関
第二種感染症指定医療機関
結核予防法指定医療機関
難病協力医療機関
難病指定医療機関
指定小児慢性特定疾病医療機関
特定疾患治療研究事業委託医療機関
小児慢性特定疾患治療研究事業委託医療機関
石川県肝疾患専門医療機関
開放型病院
赤ちゃんにやさしい病院
臓器提供協力病院
船員の健康証明をする医療機関
乳がん精密検査機関
肺がん検診喀痰細胞診要精検者精査機関
DMAT指定医療機関

日本内科学会認定医教育関連施設（教育関連施設）
日本外科学会外科専門医制度修練施設（関連施設）
日本消化管学会胃腸科指導施設
日本整形外科学会専門医研修施設
日本泌尿器科学会専門医教育施設（関連教育施設）
日本静脈経腸栄養学会NST稼働認定施設
日本静脈経腸栄養学会NST専門療法士認定実地修練認定教育施設
日本呼吸器学会特定地域関連施設

II 決算の概要

1. 損益計算書

単位：千円

区 分	平成27年度			平成28年度			平成29年度		
	決算額	対医業 収支比	対前年 度比	決算額	対医業 収支比	対前年 度比	決算額	対医業 収支比	対前年 度比
I. 病院事業収益	3,667,552	116.3%	△3.5%	3,699,979	116.2%	0.9%	3,813,677	115.7%	3.1%
1. 医業収益	3,153,245	100.0%	△3.5%	3,183,020	100.0%	0.9%	3,297,038	100.0%	3.6%
(1) 入院収益	1,747,815	55.4%	△5.6%	1,730,289	54.4%	△1.0%	1,857,592	56.3%	7.4%
(2) 外来収益	1,222,679	38.8%	△0.4%	1,261,265	39.6%	3.2%	1,237,358	37.5%	△1.9%
(3) その他医業収益	182,751	5.8%	△2.6%	191,466	6.0%	4.8%	202,088	6.1%	5.5%
2. 医業外収益	436,980	13.9%	△4.7%	437,101	13.7%	0.0%	433,367	13.1%	△0.9%
(1) 他会計繰入金	224,845	7.1%	△6.2%	228,671	7.2%	1.7%	229,154	7.0%	0.2%
(2) その他医業外収益	212,135	6.7%	△3.2%	208,430	6.5%	△1.7%	204,213	6.2%	△2.0%
3. 特別利益	77,327	2.5%	1.3%	79,858	2.5%	3.3%	83,272	2.5%	4.3%
II. 病院事業費用	3,467,892	110.0%	△25.5%	3,548,093	111.5%	2.3%	3,536,371	107.3%	△0.3%
1. 医業費用	3,213,824	101.9%	0.3%	3,300,656	103.7%	2.7%	3,317,609	100.6%	0.5%
(1) 給与費	1,719,163	54.5%	0.9%	1,838,027	57.7%	6.9%	1,819,954	55.2%	△1.0%
(2) 材料費	631,116	20.0%	1.4%	596,369	18.7%	△5.5%	620,180	18.8%	4.0%
(3) 経費	616,913	19.6%	2.2%	630,534	19.8%	2.2%	642,327	19.5%	1.9%
(4) 減価償却費	231,769	7.4%	△7.8%	225,475	7.1%	△2.7%	226,135	6.9%	0.3%
(5) 資産減耗費	7,897	0.3%	△48.8%	4,317	0.1%	△45.3%	3,381	0.1%	△21.7%
(6) 研究研修費	6,966	0.2%	△12.5%	5,934	0.2%	△14.8%	5,632	0.2%	△5.1%
2. 医業外費用	253,804	8.0%	△3.5%	246,432	7.7%	△2.9%	218,458	6.6%	△11.4%
(1) 支払利息及び企業債取扱諸費	136,262	4.3%	△7.2%	125,549	3.9%	△7.9%	114,415	3.5%	△8.9%
うち企業債利息	136,262	4.3%	△7.2%	125,549	3.9%	△7.9%	114,415	3.5%	△8.9%
(2) その他医業外費用	117,542	3.7%	1.2%	120,883	3.8%	2.8%	104,043	3.2%	△13.9%
3. 特別損失	264	0.0%	激減	1,005	0.0%	280.7%	304	0.0%	△69.8%
III. 純利益又は純損失	199,660			151,886			277,306		
経常利益又は経常損失	122,597			73,033			194,338		
IV. 資本的収入	491,241	15.6%	35.3%	373,618	11.7%	△23.9%	395,172	12.0%	5.8%
うち他会計繰入金	284,194	9.0%	1.7%	303,286	9.5%	6.7%	298,972	9.1%	△1.4%
V. 資本的支出	658,089	20.9%	25.9%	548,699	17.2%	△16.6%	567,515	17.2%	3.4%
うち企業債償還金	436,634	13.8%	1.1%	458,944	14.4%	5.1%	459,844	13.9%	0.2%
VI. 資本収支	△ 166,848			△ 175,081			△ 172,343		

2. 資本的收入及び支出

収 入

単位：千円

区 分	平成27年度		平成28年度		平成29年度	
	決算額	対前年度比	決算額	対前年度比	決算額	対前年度比
病院事業資本の収入	491,241	35.3%	373,618	△23.9%	395,172	5.8%
企業債	144,300	72.4%	68,200	△52.7%	94,700	38.9%
他会計負担金及び補助金	284,194	1.7%	303,286	6.7%	298,972	△1.4%
補助金	61,897	皆減	1,532	△97.5%	0	皆減
固定資産売却代金	0	0.0%	0	0.0%	0	0.0%
寄附金	0	0.0%	0	0.0%	0	0.0%
返還金	850	皆増	600	△29.4%	1,500	150.0%

支 出

単位：千円

区 分	平成27年度		平成28年度		平成29年度	
	決算額	対前年度比	決算額	対前年度比	決算額	対前年度比
病院事業資本の支出	658,089	25.9%	548,699	△16.6%	567,515	3.4%
建設改良費	219,755	141.6%	86,755	△60.5%	104,971	21.0%
企業債償還金	436,634	1.1%	458,944	5.1%	459,844	0.2%
長期貸付金	1,700	皆増	3,000	76.5%	2,700	△10.0%

3. 貸借対照表

単位：千円

区 分	平成27年度		平成28年度		平成29年度	
	決算額	対前年度比	決算額	対前年度比	決算額	対前年度比
固定資産	4,679,881	△1.1%	4,511,336	△3.6%	4,368,204	△3.2%
有形固定資産	4,629,336	△1.0%	4,469,856	△3.4%	4,329,387	△3.1%
土地	1,225,125	0.0%	1,225,125	0.0%	1,225,125	0.0%
建物	6,656,717	1.3%	6,660,917	0.1%	6,690,963	0.5%
減価償却累計額(△)	3,996,264	1.3%	4,077,403	2.0%	4,158,083	2.0%
構築物	491,697	0.0%	491,697	0.0%	491,697	0.0%
減価償却累計額(△)	337,789	3.1%	347,857	3.0%	357,918	2.9%
器械備品	2,357,568	△1.0%	2,355,679	△0.1%	2,373,287	0.7%
減価償却累計額(△)	1,808,664	1.6%	1,867,298	3.2%	1,953,680	4.6%
車両運搬具	37,466	1.1%	37,465	△0.0%	35,976	△4.0%
減価償却累計額(△)	31,170	20.7%	33,669	8.0%	33,730	0.2%
リース資産	47,250	0.0%	47,250	0.0%	47,250	0.0%
減価償却累計額(△)	12,600	300.0%	22,050	75.0%	31,500	42.9%
建設仮勘定	0	0.0%	0	0.0%	0	0.0%
投資その他の資産	50,545	△10.3%	41,480	△17.9%	38,817	△6.4%
長期貸付金	6,075	△9.7%	7,275	19.8%	7,950	9.3%
預託金	77	14.9%	77	0.0%	77	0.0%
長期前払消費税	44,393	△10.4%	34,128	△23.1%	30,790	△9.8%
流動資産	1,163,997	△1.4%	1,150,910	△1.1%	1,243,464	8.0%
現金預金	640,819	△3.4%	612,863	△4.4%	724,690	18.2%
未収金	515,207	1.2%	534,001	3.6%	516,391	△3.3%
未収金	517,594	1.0%	536,619	3.7%	518,430	△3.4%
貸倒引当金(△)	2,387	△31.6%	2,618	9.7%	2,039	△22.1%
貯蔵品	7,911	△6.3%	3,986	△49.6%	2,323	△41.7%
前払費用	60	0.0%	60	0.0%	60	0.0%
その他流動資産	0	0.0%	0	0.0%	0	0.0%
資産合計	5,843,878	△1.2%	5,662,246	△3.1%	5,611,668	△0.9%
固定負債	4,925,581	△7.9%	4,538,851	△7.9%	4,043,049	△10.9%
企業債	3,925,105	△7.4%	3,533,461	△10.0%	3,156,248	△10.7%
リース債務	27,216	△27.3%	17,010	△37.5%	6,804	△60.0%
引当金(退職給付引当金)	973,260	△9.1%	988,380	1.6%	879,997	△11.0%
流動負債	845,236	7.6%	841,421	△0.5%	953,871	13.4%
一時借入金	0	0.0%	0	0.0%	0	0.0%
企業債	458,944	5.1%	459,844	0.2%	471,913	2.6%
リース債務	10,206	0.0%	10,206	0.0%	10,206	0.0%
未払金	252,112	18.3%	245,858	△2.5%	337,425	37.2%
未払費用	0	0.0%	0	0.0%	0	0.0%
引当金	112,585	△3.7%	114,545	1.7%	118,228	3.2%
その他流動負債	11,389	30.6%	10,968	△3.7%	16,099	46.8%
繰延収益	871,831	7.4%	893,218	2.5%	911,383	2.0%
長期前受金	871,831	7.4%	893,218	2.5%	911,383	2.0%
資本金	1,565,129	0.0%	1,565,129	0.0%	1,565,129	0.0%
剰余金	△2,363,899	△9.0%	△2,176,373	△7.9%	△1,861,764	△14.5%
資本剰余金	404,064	9.2%	439,704	8.8%	477,007	8.5%
受贈財産評価額	9,284	0.0%	9,284	0.0%	9,284	0.0%
寄附金	0	0.0%	0	0.0%	0	0.0%
その他資本剰余金	394,780	9.4%	430,420	9.0%	467,723	8.7%
利益剰余金	△2,767,963	△6.7%	△2,616,077	△5.5%	△2,338,771	△10.6%
減債積立金	0	0.0%	0	0.0%	0	0.0%
建設改良積立金	0	0.0%	0	0.0%	0	0.0%
当年度未処理欠損金	△2,767,963	△6.7%	△2,616,077	△5.5%	△2,338,771	△10.6%
負債資本合計	5,843,878	△1.2%	5,662,246	△3.1%	5,611,668	△0.9%

Ⅲ 診療の状況

1. 患者の状況

(1) 患者数の動向

単位：人・%

診療科	平成27年度		平成28年度				平成29年度			
	入院	外来	入院	対前年度比	外来	対前年度比	入院	対前年度比	外来	対前年度比
内科	31,280	44,735	28,424	△9.1%	43,139	△3.6%	27,810	△2.2%	43,035	△0.2%
精神科（心療科）	—	4,549	—	—	4,610	1.3%	—	—	4,609	△0.0%
小児科	119	8,416	127	6.7%	7,911	△6.0%	164	29.1%	7,199	△9.0%
外科	15,915	15,020	16,569	4.1%	16,805	11.9%	17,048	2.9%	16,950	0.9%
整形外科	7,943	28,731	7,369	△7.2%	25,600	△10.9%	10,845	47.2%	25,222	△1.5%
脳神経外科	—	127	—	—	140	10.2%	—	—	136	△2.9%
皮膚科	—	7,082	—	—	6,906	△2.5%	—	—	6,849	△0.8%
泌尿器科	2,467	10,234	2,505	1.5%	9,436	△7.8%	1,862	△25.7%	8,808	△6.7%
産婦人科	848	3,248	758	△10.6%	2,891	△11.0%	700	△7.7%	2,954	2.2%
眼科	—	3,104	—	—	3,296	6.2%	—	—	3,439	4.3%
耳鼻咽喉科	—	3,058	171	—	6,102	99.5%	69	△59.6%	6,673	9.4%
本院計	58,572	128,304	55,923	△4.5%	126,836	△1.1%	58,498	4.6%	125,874	△0.8%
西保診療所	—	54	—	—	34	△37.0%	—	—	32	△5.9%
舩倉診療所	—	1,053	—	—	885	△16.0%	—	—	878	△0.8%
南志見診療所	—	290	—	—	261	△10.0%	—	—	269	3.1%
七浦診療所	—	98	—	—	118	20.4%	—	—	118	0.0%
総合計	58,572	129,799	55,923	△4.5%	128,134	△1.3%	58,498	4.6%	127,171	△0.8%

(2)入院患者

1. 診療実日数・1日平均患者数

単位:日・人

区分	4月	5月	6月	7月	8月	9月	10月	11月	12月	1月	2月	3月	合計
診療実日数	30	31	30	31	31	30	31	30	31	31	28	31	365
1日平均患者数	170.3	154.1	161.7	156.7	159.0	150.1	152.6	159.9	154.0	166.9	170.1	168.9	160.3

2. 平均在院日数

単位:日

区分	4月	5月	6月	7月	8月	9月	10月	11月	12月	1月	2月	3月	年間平均
一般病棟	22.3	18.3	19.8	18.8	18.3	19.8	20.8	18.7	18.1	24.0	18.2	19.1	19.6
療養病棟	257.3	159.6	196.0	214.6	161.2	184.8	314.3	153.3	109.3	215.4	83.7	162.6	165.6

3. 病床利用率(病棟別)

単位:人・%

区分		4月	5月	6月	7月	8月	9月	10月	11月	12月	1月	2月	3月	合計
4西	患者数	1,358	1,265	1,298	1,329	1,310	1,245	1,324	1,364	1,334	1,405	1,342	1,452	16,026
	利用率	88.8	80.0	84.8	84.1	82.9	81.4	83.7	89.2	84.4	88.9	94.0	91.8	86.1
4東	患者数	1,393	1,311	1,322	1,327	1,326	1,295	1,335	1,346	1,334	1,440	1,304	1,407	16,140
	利用率	92.9	84.6	88.1	85.6	85.5	86.3	86.1	89.7	86.1	92.9	93.1	90.8	88.4
3西	患者数	1,200	1,083	1,153	1,129	1,244	1,039	1,129	1,166	1,121	1,253	1,153	1,239	13,909
	利用率	87.0	75.9	83.6	79.2	87.2	75.3	79.2	84.5	78.6	87.9	89.5	86.9	82.8
一般病棟 合計	患者数	3,951	3,659	3,773	3,785	3,880	3,579	3,788	3,876	3,789	4,098	3,799	4,098	46,075
	利用率	89.6	80.3	85.6	83.1	85.1	81.2	83.1	87.9	83.1	89.9	92.3	89.9	85.9
3東 (療養)	患者数	1,158	1,117	1,078	1,073	1,048	924	943	920	984	1,077	963	1,138	12,423
	利用率	80.4	75.1	74.9	72.1	70.4	64.2	63.4	63.9	66.1	72.4	71.7	76.5	70.9
合計	患者数	5,109	4,776	4,851	4,858	4,928	4,503	4,731	4,796	4,773	5,175	4,762	5,236	58,498
	利用率	87.3	79.0	82.9	80.4	81.5	77.0	78.3	82.0	79.0	85.6	87.2	86.6	82.2

4. 在院患者延日数

単位:日

区分	4月	5月	6月	7月	8月	9月	10月	11月	12月	1月	2月	3月	合計
内科	2,344	2,281	2,407	2,298	2,370	2,009	2,019	2,145	2,284	2,824	2,375	2,454	27,810
小児科	19	10	8	16	31	9	10	16	24	4	11	6	164
外科	1,662	1,502	1,345	1,371	1,440	1,464	1,597	1,450	1,368	1,223	1,170	1,456	17,048
整形外科	933	718	901	996	907	794	865	950	874	936	907	1,064	10,845
泌尿器科	98	165	125	137	112	159	219	189	123	151	207	177	1,862
産婦人科	42	92	59	38	65	61	16	41	97	37	76	76	700
耳鼻咽喉科	11	8	6	2	3	7	5	5	3	0	16	3	69
合計	5,109	4,776	4,851	4,858	4,928	4,503	4,731	4,796	4,773	5,175	4,762	5,236	58,498

5. 入退院患者数

単位:人

区分	4月	5月	6月	7月	8月	9月	10月	11月	12月	1月	2月	3月	合計
入院	172	215	192	207	219	183	189	221	200	200	212	215	2,425
退院	182	185	190	195	204	179	175	194	219	142	205	213	2,283

(3) 外来患者

1. 診療実日数・1日平均患者数

単位：日・人

区分	4月	5月	6月	7月	8月	9月	10月	11月	12月	1月	2月	3月	合計
診療実日数	20	19	22	20	22	20	21	20	20	19	19	21	243
1日平均患者数	494.8	559.8	485.2	540.2	530.1	527.7	518.7	528.8	527.1	507.4	488.4	510.5	518.0

2. 外来患者数

単位：人

区分	4月	5月	6月	7月	8月	9月	10月	11月	12月	1月	2月	3月	合計
内科	3,413	3,530	3,466	3,464	3,849	3,535	3,633	3,883	3,659	3,600	3,313	3,690	43,035
精神科（心療科）	406	333	426	374	397	379	394	383	404	336	352	425	4,609
小児科	515	519	578	630	693	529	578	664	697	681	597	518	7,199
外科	1,326	1,365	1,503	1,486	1,730	1,394	1,519	1,364	1,410	1,224	1,207	1,422	16,950
整形外科	1,998	2,325	2,198	2,257	2,222	2,219	2,273	2,035	1,999	1,789	1,745	2,162	25,222
脳神経外科	15	7	13	12	6	13	14	10	12	10	13	11	136
皮膚科	493	631	671	724	809	691	579	528	500	337	410	476	6,849
泌尿器科	683	784	674	795	709	741	814	719	748	717	692	732	8,808
産婦人科	195	229	250	269	268	246	272	240	265	257	211	252	2,954
眼科	252	331	299	301	354	264	319	205	302	249	249	314	3,439
耳鼻咽喉科	599	582	596	492	626	543	497	544	545	440	491	718	6,673
合計	9,895	10,636	10,674	10,804	11,663	10,554	10,892	10,575	10,541	9,640	9,280	10,720	125,874

3. 外来初診患者数

単位：人

区分	4月	5月	6月	7月	8月	9月	10月	11月	12月	1月	2月	3月	合計
内科	204	238	202	190	271	232	182	325	281	364	316	301	3,106
精神科（心療科）	4	8	9	6	6	9	9	3	7	2	2	8	73
小児科	194	193	182	227	289	181	199	213	212	278	266	191	2,625
外科	45	36	77	77	92	68	75	44	43	40	40	41	678
整形外科	126	155	142	135	160	142	138	120	119	129	123	127	1,616
脳神経外科	0	0	1	0	0	0	1	0	1	0	0	0	3
皮膚科	99	157	166	182	182	117	94	73	50	44	49	80	1,293
泌尿器科	18	17	20	22	16	19	16	14	15	18	19	12	206
産婦人科	25	39	41	65	53	44	57	43	47	45	31	47	537
眼科	12	18	16	16	26	10	10	5	17	13	5	13	161
耳鼻咽喉科	122	130	119	113	163	113	97	127	111	100	128	256	1,579
合計	849	991	975	1,033	1,258	935	878	967	903	1,033	979	1,076	11,877

4. 外来再診患者数

単位：人

区分	4月	5月	6月	7月	8月	9月	10月	11月	12月	1月	2月	3月	合計
内科	3,209	3,292	3,264	3,274	3,578	3,303	3,451	3,558	3,378	3,236	2,997	3,389	39,929
精神科（心療科）	402	325	417	368	391	370	385	380	397	334	350	417	4,536
小児科	321	326	396	403	404	348	379	451	485	403	331	327	4,574
外科	1,281	1,329	1,426	1,409	1,638	1,326	1,444	1,320	1,367	1,184	1,167	1,381	16,272
整形外科	1,872	2,170	2,056	2,122	2,062	2,077	2,135	1,915	1,880	1,660	1,622	2,035	23,606
脳神経外科	15	7	12	12	6	13	13	10	11	10	13	11	133
皮膚科	394	474	505	542	627	574	485	455	450	293	361	396	5,556
泌尿器科	665	767	654	773	693	722	798	705	733	699	673	720	8,602
産婦人科	170	190	209	204	215	202	215	197	218	212	180	205	2,417
眼科	240	313	283	285	328	254	309	200	285	236	244	301	3,278
耳鼻咽喉科	477	452	477	379	463	430	400	417	434	340	363	462	5,094
合計	9,046	9,645	9,699	9,771	10,405	9,619	10,014	9,608	9,638	8,607	8,301	9,644	113,997

5. 外来実患者数

単位：人

区分	4月	5月	6月	7月	8月	9月	10月	11月	12月	1月	2月	3月	合計
内科	1,754	1,720	1,682	1,682	1,869	1,688	1,765	1,984	1,835	1,866	1,745	1,849	21,439
精神科（心療科）	244	192	255	218	227	246	239	214	243	223	228	264	2,793
小児科	323	327	343	373	442	356	370	434	480	476	420	365	4,709
外科	691	689	739	753	833	717	763	698	736	671	678	725	8,693
整形外科	884	1,006	949	965	973	956	955	918	905	881	818	949	11,159
脳神経外科	4	4	7	6	4	6	12	5	9	7	3	3	70
皮膚科	307	386	387	437	446	402	316	280	257	179	230	267	3,894
泌尿器科	392	443	392	459	408	447	478	417	449	434	416	425	5,160
産婦人科	120	139	150	176	170	158	168	149	157	150	123	147	1,807
眼科	148	188	158	155	180	143	172	120	166	140	149	165	1,884
耳鼻咽喉科	350	325	321	284	366	312	292	312	314	257	315	489	3,937
合計	5,217	5,419	5,383	5,508	5,918	5,431	5,530	5,531	5,551	5,284	5,125	5,648	65,545

(4) 救急搬送の状況

1. 患者数（男女別）

単位：人・%

区分	4月	5月	6月	7月	8月	9月	10月	11月	12月	1月	2月	3月	計	%
男	22	40	32	33	46	36	36	35	26	34	40	46	426	50.7
女	36	26	30	34	38	24	36	32	30	45	37	46	414	49.3
合計	58	66	62	67	84	60	72	67	56	79	77	92	840	100.0

2. 患者数（地域別）

単位：人・%

区分	4月	5月	6月	7月	8月	9月	10月	11月	12月	1月	2月	3月	計	%
市内	55	61	58	64	77	57	70	60	55	76	75	91	799	95.1
県内	2	1	0	1	5	2	0	3	0	2	1	1	18	2.2
県外	1	4	4	2	2	1	2	4	1	1	1	0	23	2.7
合計	58	66	62	67	84	60	72	67	56	79	77	92	840	100.0

3. 患者数（時間帯別）

単位：人・%

区分	4月	5月	6月	7月	8月	9月	10月	11月	12月	1月	2月	3月	計	%
時間内	17	23	29	22	33	26	25	20	28	30	38	39	330	39.3
時間外	23	17	24	26	24	16	21	18	8	21	15	21	234	27.9
深夜	11	14	5	8	16	8	13	14	10	12	15	16	142	16.9
休日	7	12	4	11	11	10	13	15	10	16	9	16	134	15.9
合計	58	66	62	67	84	60	72	67	56	79	77	92	840	100.0

4. 来院経路

単位：人・%

区分	4月	5月	6月	7月	8月	9月	10月	11月	12月	1月	2月	3月	計	%
自宅	52	60	54	63	75	57	66	59	51	76	71	84	768	91.4
施設	6	6	8	4	9	3	6	8	5	3	6	8	72	8.6
合計	58	66	62	67	84	60	72	67	56	79	77	92	840	100.0

5. 診療科別

単位：人・%

区分	4月	5月	6月	7月	8月	9月	10月	11月	12月	1月	2月	3月	計	%
内科	33	41	38	45	49	40	41	32	36	59	50	60	524	62.3
外科	8	11	6	7	13	5	12	15	11	10	8	14	120	14.3
整形外科	12	11	13	10	20	9	14	18	7	7	14	12	147	17.6
小児科	3	2	2	3	1	1	1	1	0	0	1	0	15	1.8
泌尿器科	0	0	1	2	0	0	2	0	1	0	0	0	6	0.8
眼科	0	0	0	0	0	0	0	0	0	0	0	0	0	0.0
耳鼻咽喉科	1	0	1	0	1	2	2	1	1	1	2	4	16	2.0
産婦人科	0	1	0	0	0	0	0	0	0	1	0	0	2	0.2
皮膚科	0	0	0	0	0	3	0	0	0	0	1	1	5	0.5
精神科（心療科）	1	0	1	0	0	0	0	0	0	1	1	1	5	0.5
脳神経外科	0	0	0	0	0	0	0	0	0	0	0	0	0	0.0
その他	0	0	0	0	0	0	0	0	0	0	0	0	0	0.0
合計	58	66	62	67	84	60	72	67	56	79	77	92	840	100.0

6. 入院病棟別

単位：人・%

区分	4月	5月	6月	7月	8月	9月	10月	11月	12月	1月	2月	3月	計	%
3階西病棟	15	20	13	18	16	14	18	18	11	25	21	15	204	24.2
4階東病棟	14	10	14	17	21	10	17	18	22	19	17	22	201	23.9
地域包括病棟（4階西病棟）	3	5	7	4	7	1	1	6	2	2	4	2	44	5.2
療養病棟（3階東病棟）	0	0	0	0	0	0	0	0	0	0	0	0	0	0.0
合計	32	35	34	39	44	25	36	42	35	46	42	39	449	53.3

7. 重症度別

単位：人・%

区分	4月	5月	6月	7月	8月	9月	10月	11月	12月	1月	2月	3月	計	%
死亡	3	2	3	0	0	2	2	2	3	4	0	5	26	3.1
重症	15	14	14	12	17	11	18	18	12	23	17	19	190	22.7
中等症	19	23	26	30	31	19	18	27	27	26	29	29	304	36.2
軽症	21	27	19	25	36	28	34	20	14	26	31	39	320	38.0
合計	58	66	62	67	84	60	72	67	56	79	77	92	840	100.0

8. 救急隊別

単位：人・%

区分	4月	5月	6月	7月	8月	9月	10月	11月	12月	1月	2月	3月	計	%
輪島	36	43	42	40	59	37	47	45	44	50	54	61	558	66.5
町野	8	7	4	14	5	13	9	7	4	9	9	12	101	12.0
穴水	0	1	2	0	4	0	1	0	2	0	2	2	14	1.7
門前	14	15	14	13	16	10	15	15	6	20	12	17	167	19.8
珠洲	0	0	0	0	0	0	0	0	0	0	0	0	0	0.0
能登	0	0	0	0	0	0	0	0	0	0	0	0	0	0.0
柳田	0	0	0	0	0	0	0	0	0	0	0	0	0	0.0
合計	58	66	62	67	84	60	72	67	56	79	77	92	840	100.0

9. 搬送先別

単位：人・%

区分	4月	5月	6月	7月	8月	9月	10月	11月	12月	1月	2月	3月	計	%
恵寿総合病院	1	2	2	2	1	2	1	1	2	0	2	1	17	2.0
公立能登総合病院	0	1	0	0	1	1	0	0	2	2	2	1	10	1.1
金沢大学附属病院	0	0	0	0	0	0	0	0	0	0	0	0	0	0.0
金沢医科大学病院	0	0	3	0	2	1	0	0	0	0	0	2	8	0.9
金沢循環器病院	0	0	0	0	0	1	0	1	0	0	0	0	2	0.2
石川県立中央病院	1	0	0	1	0	0	0	0	0	0	0	1	3	0.3
高松病院	0	0	0	0	0	0	0	0	0	0	0	0	0	0.0
国立七尾病院	0	0	0	0	0	0	0	0	0	0	0	0	0	0.0
公立穴水総合病院	0	0	0	0	0	0	0	0	0	0	0	1	1	0.1
羽咋病院	0	0	0	0	0	0	0	0	0	0	0	0	0	0.0
合計	2	3	5	3	4	5	1	2	4	2	4	6	41	4.6

10. 搬送手段別

単位：人・%

区分	4月	5月	6月	7月	8月	9月	10月	11月	12月	1月	2月	3月	計	%
病院車	2	2	5	3	4	4	1	2	4	2	2	5	36	4.2
消防	0	1	0	0	0	1	0	0	0	0	2	1	5	0.5
ヘリ搬送	0	0	0	0	0	0	0	0	0	0	0	0	0	0.0
合計	2	3	5	3	4	5	1	2	4	2	4	6	41	4.7

11. 疾病分類別

単位：人・%

区分	4月	5月	6月	7月	8月	9月	10月	11月	12月	1月	2月	3月	計	%
感染症及び寄生虫症	4	5	3	0	3	1	2	1	3	2	1	1	26	3.1
新生物	1	0	0	1	0	1	2	1	3	3	0	6	18	2.2
血液及び造血管の疾患並びに免疫機構の障害	0	0	2	0	1	1	0	0	0	0	0	0	4	0.4
内分泌、栄養及び代謝疾患	2	3	3	7	8	3	1	3	2	3	7	3	45	5.4
精神及び行動の障害	4	4	1	4	3	4	2	3	0	1	2	3	31	3.7
神経系の疾患	1	0	2	3	4	0	1	3	2	3	0	2	21	2.5
眼及び付属器の疾患	0	0	0	0	0	0	0	0	0	0	0	0	0	0.0
耳及び乳様突起の疾患	1	1	2	2	1	1	2	1	1	0	2	3	17	2.0
循環器系の疾患	10	9	11	9	5	13	12	11	16	11	13	18	138	16.5
呼吸器系の疾患	4	10	8	7	9	5	10	7	4	16	13	13	106	12.7
消化器系の疾患	5	4	3	3	3	3	5	5	4	6	5	5	51	6.0
皮膚及び皮下組織の疾患	0	0	0	0	1	0	0	0	0	0	0	1	2	0.2
筋骨格系及び結合組織の疾患	0	1	1	0	1	0	3	1	0	1	6	3	17	2.0
尿路器系の疾患	0	3	2	7	1	0	0	1	1	7	0	1	23	2.7
妊娠、分娩及び産じょく	0	1	0	0	0	0	0	0	0	0	0	0	1	0.1
周産期に発生した病態	0	0	0	0	0	0	0	0	0	0	0	0	0	0.0
先天奇形、変形及び染色体異常	0	0	0	0	0	0	0	0	0	0	0	0	0	0.0
症状、徴候及び異常臨床所見・異常検査所見で分類されないもの	9	10	7	8	11	10	14	8	7	12	13	11	120	14.3
損傷、中毒及びその他の外因の影響	17	15	16	16	33	18	18	22	12	14	15	22	218	26.0
傷病及び死亡の外因	0	0	0	0	0	0	0	0	0	0	0	0	0	0.0
健康状態に影響を及ぼす要因及び保健サービスの利用	0	0	1	0	0	0	0	0	1	0	0	0	2	0.2
総計	58	66	62	67	84	60	72	67	56	79	77	92	840	100.0

2. 紹介患者の状況

1. 紹介率

単位：人・%

区 分	4月	5月	6月	7月	8月	9月	10月	11月	12月	1月	2月	3月	合計
初診患者数	842	966	924	1,054	1,183	881	825	776	823	1,029	971	997	11,271
文書による紹介患者数	115	95	112	113	119	107	127	116	112	104	99	113	1,332
救急搬送患者数	58	66	62	67	84	60	72	67	56	79	77	92	840
紹介率	20.5	16.6	18.8	17.0	17.1	18.9	21.6	23.5	20.4	17.7	18.1	20.5	19.2

2. 科別紹介患者数

単位：人

区 分	4月	5月	6月	7月	8月	9月	10月	11月	12月	1月	2月	3月	合計
内科	48	38	44	34	48	42	42	57	35	46	38	42	514
精神科（心療科）	6	2	8	3	7	5	7	2	8	6	5	11	70
小児科	5		2	1	4	2	4		3	1	2	1	25
外科	11	13	16	22	18	13	26	15	17	13	12	8	184
整形外科	18	14	21	27	21	17	19	7	18	20	9	15	206
脳神経外科		1	1	1			1	1	2				7
皮膚科	3	3	6	5	2	8		4	7	2	1	2	43
泌尿器科	4	10	3	8	4	7	12	10	3	5	8	10	84
産婦人科	8	2	4	6	8	3	7	11	8	4	6	8	75
眼科	3	6	6	5	3	5	3	2	5	3	8	7	56
耳鼻咽喉科	6	3		1	4	2	3	6	5	4	4	8	46
救急	1	3	1			3	3	1	1		6	1	20
その他	2												2
合 計	115	95	112	113	119	107	127	116	112	104	99	113	1,332

3. 地区別紹介患者数

単位：人

区 分	4月	5月	6月	7月	8月	9月	10月	11月	12月	1月	2月	3月	合計
市内	42	55	56	54	54	52	65	65	52	57	49	45	646
能登北部	11	11	13	10	11	10	17	12	11	5	18	17	146
能登中部	14	11	11	12	16	12	14	9	14	14	7	7	141
県内	39	16	27	29	27	28	26	23	29	24	21	41	330
県外	9	2	5	8	11	5	5	7	6	4	4	3	69
その他													
合 計	115	95	112	113	119	107	127	116	112	104	99	113	1,332

4. 科別逆紹介患者数

単位:人

区 分	4月	5月	6月	7月	8月	9月	10月	11月	12月	1月	2月	3月	合計
内科	59	58	48	62	60	52	57	69	53	62	48	68	696
精神科(心療科)	7	4	7	5	6	5	7	7	3	9	10	10	80
小児科	1	2	3	2	5	3	2	2	1	1	3	5	30
外科	14	17	20	11	16	9	15	9	13	16	15	15	170
整形外科	26	16	19	19	16	25	23	28	20	9	16	24	241
脳神経外科		1	2							1		2	6
皮膚科	4	1	4	1	4	7	3	2	1	2		3	32
泌尿器科	7	13	4	11	8	6	12	12	7	11	3	9	103
産婦人科	2	2	1	4	2	1	3	4	2	2	2	6	31
眼科	5	9	5	7	7	7	14	7	7	7	9	9	93
耳鼻咽喉科	11	5	3	7	5	9	9	9	7	4	6	10	85
救急	5	6	12	9	10	6	3	10	5	6	4	8	84
その他	8	9	8	2	3	2	12	4	6	3	1	3	61
合 計	149	143	136	140	142	132	160	163	125	133	117	172	1,712
逆紹介率	17.7	14.8	14.7	13.3	12.0	15.0	19.4	21.0	15.2	12.9	12.0	17.3	15.2

5. 科別逆紹介患者数(高度医療への紹介分)

単位:人

区 分	4月	5月	6月	7月	8月	9月	10月	11月	12月	1月	2月	3月	合計
内科	21	21	23	29	21	24	21	25	24	29	19	26	283
精神科(心療科)	2		2	1	2	1	1	3			3	4	19
小児科	1		1	2	5	2	2	2	1	1	3	3	23
外科	7	11	8	9	5	6	7	4	6	9	8	5	85
整形外科	10	6	6	8	3	9	6	6	4	1	4	7	70
脳神経外科		1	1							1		2	5
皮膚科	4	1	1		2	7	1	2	1	2		3	24
泌尿器科	2	7		6	3	4	6	2	3	1	2	4	40
産婦人科				2	1		2			1	1	1	8
眼科	1	2	1	2	2	3	3		1	1	1	2	19
耳鼻咽喉科	7	3	2	5	2	6	7	7	5	3	6	6	59
救急	5	5	12	7	8	5	3	8	5	4	3	6	71
その他	4	7	5	2	3	2	8	2	4	1	1	1	40
合 計	64	64	62	73	57	69	67	61	54	54	51	70	746

6. 地区別逆紹介患者数

単位:人

区 分	4月	5月	6月	7月	8月	9月	10月	11月	12月	1月	2月	3月	合計
市内	51	50	41	47	52	31	33	54	39	41	38	47	524
能登北部	13	16	13	8	13	10	21	15	9	13	13	11	155
能登中部	29	16	34	25	17	26	23	28	25	13	17	31	284
県内	50	56	44	55	50	58	78	59	50	58	45	66	669
県外	4	5	1	4	9	4	3	3		7	2	9	51
その他	2		3	1	1	3	2	4	2	1	2	8	29
合 計	149	143	136	140	142	132	160	163	125	133	117	172	1,712

3. 手術の状況

H.29年度

1. 疾患別手術件数

単位:件

区分	4月	5月	6月	7月	8月	9月	10月	11月	12月	1月	2月	3月	合計	
外科	胃			1	1	2	2		1	1	1		10	
	小・大腸	3	7	2	6	1	4	6	6	5	3	2	46	
	肝臓												0	
	胆嚢	1	2					1			2		7	
	肺	1											1	
	甲状腺												0	
	乳房		2			2		1	1			1	7	
	鏡視下手術	1	1	2		3		1	2	1		3	3	17
	その他	4	3	2	5	2		4	4	1	3	4	5	37
	小計	10	15	7	12	10	6	13	14	8	9	10	11	125
整形外科	脊椎			1	1	1			1			1	5	
	人工関節			1	2					1	1		5	
	鏡視下手術					2							2	
	骨折	5	10	5	7	9	10	9	9	10	14	13	111	
	抜釘手術	1	1	1		3	1						8	
	その他	4	2	5	6	4	2	3	7	3	7	4	5	52
	小計	10	13	13	16	19	13	12	17	14	22	17	17	183
泌尿器科	TUR-bt		2								1	1	5	
	その他			1									1	
	ESWL	1		1					1		1		4	
	小計	1	2	2	0	0	0	0	1	0	2	1	10	
産婦人科	帝王切開術		2	1		2		1	1	1		1	10	
	腔閉鎖手術		1			1		2	1		1	1	8	
	円錐切除術						1						1	
	開腹(子宮全摘)							1					1	
	腔式(子宮全摘)												0	
	その他	1	1	1	1					1			5	
小計	1	4	2	1	3	1	4	2	2	1	2	2	25	
内科	ペースメーカー移植術	1	2	3	2					1	2	1	12	
	その他									1			1	
	小計	1	2	3	2	0	0	0	0	1	3	1	13	
耳鼻科	鼻骨骨折	1											1	
	その他												0	
	小計	1	0	0	0	0	0	0	0	0	0	0	1	
合計	24	36	27	31	32	20	29	34	25	37	31	31	357	

2. 麻酔別手術件数

単位:件

区分	4月	5月	6月	7月	8月	9月	10月	11月	12月	1月	2月	3月	合計	
外科	全身麻酔	8	13	6	9	9	6	11	12	8	7	7	8	104
	腰椎麻酔	2	1	1	2			2	1		1	1	2	13
	局所麻酔		1		1	1			1		1	2	1	8
	小計	10	15	7	12	10	6	13	14	8	9	10	11	125
整形外科	全身麻酔	2	3	4	6	3	3	1	4	7	6	6	6	51
	腰椎麻酔	4	5	6	3	9	8	7	4	4	10	5	4	69
	A/B麻酔	1	2	1	5	5	2		5		5	3	2	31
	局所麻酔	3	3	2	2	2		4	4	3	1	3	5	32
	小計	10	13	13	16	19	13	12	17	14	22	17	17	183
泌尿器科	全身麻酔												0	
	腰椎麻酔		2	1						2	1	1	7	
	局所麻酔	1		1					1				3	
	小計	1	2	2	0	0	0	0	1	0	2	1	1	10
産婦人科	全身麻酔												0	
	腰椎麻酔	1	4	2	1	3	1	4	2	2	1	2	2	25
	局所麻酔												0	
	小計	1	4	2	1	3	1	4	2	2	1	2	2	25
内科	全身麻酔												0	
	局所麻酔	1	2	3	2				1	3	1		13	
	小計	1	2	3	2	0	0	0	1	3	1	0	13	
耳鼻科	全身麻酔												0	
	局所麻酔	1											1	
	小計	1	0	0	0	0	0	0	0	0	0	0	1	
小計	全身麻酔	10	16	10	15	12	9	12	16	15	13	13	14	155
	腰椎麻酔	7	12	10	6	12	9	13	7	6	14	9	9	114
	A/B麻酔	1	2	1	5	5	2	0	5	0	5	3	2	31
	局所麻酔	6	6	6	5	3	0	4	6	4	5	6	6	57
合計	24	36	27	31	32	20	29	34	25	37	31	31	357	

4. 分娩の状況

1. 分娩件数

単位: 件・%

区 分	4月	5月	6月	7月	8月	9月	10月	11月	12月	1月	2月	3月	合計	割合
分娩総数	5	11	7	6	10	9	3	7	12	5	12	11	98	100.0%
単胎	5	11	7	6	10	9	3	7	12	5	12	11	98	100.0%
双胎													0	0.0%

2. 分娩様式

単位: 件・%

区 分	4月	5月	6月	7月	8月	9月	10月	11月	12月	1月	2月	3月	合計	割合
経膈分娩数	5	8	6	6	8	9	2	6	11	5	11	11	88	89.8%
全帝王切開数		2	1		2		1	1	1		1		9	9.2%
内緊急帝王切開数		1											1	1.0%

3. 医療行為を行った数

単位: 件・%

区 分	4月	5月	6月	7月	8月	9月	10月	11月	12月	1月	2月	3月	合計	割合
吸引分娩		1							2				3	3.1%
鉗子分娩													0	0.0%
会陰切開													0	0.0%
会陰裂傷(3,4度)													0	0.0%
陣痛促進剤	1	3			3	1	1		3	1	2	1	16	16.3%
硬膜外麻酔		2				1			2		1	1	7	7.1%

5. 在宅医療・地域医療連携の状況

(1) 訪問診療の状況

単位:件

区分				4月	5月	6月	7月	8月	9月	10月	11月	12月	1月	2月	3月	合計
訪問診療	介護保険	在宅管理	件数	7	6	5	5	3	4	7	7	8	5	7	7	71
		医療保険	訪問診療	件数	8	7	6	6	1	5	8	8	9	6	8	8
		往診	件数	1	2		2	1				2		1	1	3

(2) 訪問看護の状況

単位:人・件・km

区分				4月	5月	6月	7月	8月	9月	10月	11月	12月	1月	2月	3月	合計	
訪問看護	介護保険	訪看Ⅱ1	実人数	1	4	3	1	1	1	3	6	4	2	4	4	34	
			延べ人数	1	4	4	1	1	1	6	7	5	3	4	8	45	
		訪看Ⅱ2	実人数	22	23	25	26	21	20	19	22	23	25	23	25	25	274
			延べ人数	91	103	111	112	81	81	90	98	90	100	90	115	1,162	
		訪看Ⅱ3	実人数	8	9	5	6	3	2	2	2	3	4	4	5	53	
			延べ人数	20	16	9	12	6	5	6	14	13	7	7	8	123	
		訪看Ⅱ4	実人数										1			1	2
			延べ人数										1			1	2
		サービス提供加算	実人数	25	26	26	27	22	21	21	23	25	26	25	29	296	
			延べ人数	112	123	124	125	88	87	102	119	109	110	101	130	1,330	
		特別管理加算	実人数	9	10	7	7	5	4	4	4	3	5	5	3	66	
			延べ人数	9	10	7	7	5	4	4	4	3	5	5	3	66	
		緊急加算	実人数	25	26	26	27	22	21	21	23	25	26	25	29	296	
			延べ人数	25	26	26	27	22	21	21	23	25	26	25	29	296	
	ターミナルケア加算	実人数		1										1	1	3	
		延べ人数		1										1	1	3	
	医療保険	～週3	実人数	3	3	4	6	6	5	3	2	3	3	3	3	44	
			延べ人数	9	12	21	26	28	22	11	8	17	25	26	26	231	
		週4～	実人数				2	1	1			1	1	1	1	8	
			延べ人数				4	5	7			2	5	4	3	30	
		同日2回	実人数							1					1	2	
			延べ人数							1					1	2	
		同日3回	実人数														
			延べ人数														
	利用者状況	利用者数			28	29	30	33	28	26	24	25	28	29	28	32	340
		延べ利用者数			121	135	145	155	121	117	113	127	128	140	132	161	1,595
		再掲・新規			2	2	3	3		2	1		4	3	1	7	28
		再掲・再開			2	2	1	2	1	2	5		2	2	4	4	27
		再掲・中止			3	4	3	7	4	2	1	2	1	3	3	4	37
		終了	軽快														0
入所										1						1	
	死亡		3	1		5	1	2		1		3	1	17			
利用の内訳	電話相談			30	30	34	36	34	39	26	37	28	27	37	46	404	
	医療相談			14	13	14	10	15	5	4	11	9	10	5	14	124	
	緊急訪問			9	8	8	13	4	3	5	15	10	14	16	15	120	
	サービス担当者会議				3	1		1			1	1	1	2	4	14	
	カンファレンス				2	2	1			2			1	2		10	
	退院前訪問			1						1		1		2		5	
	入退院介助															0	
	通院介助				2	1						1				4	
	NST(栄養相談)					1				1						2	
	走行距離	診療・往診		138	155	66	101	58	56	67	152	71	69	65	101	1,099	
訪問看護			1,447	2,302	1,688	2,047	1,585	1,543	1,369	1,433	1,359	1,358	1,477	1,742	19,350		

(3) 訪問リハビリテーションの状況

単位:件・人

区分			4月	5月	6月	7月	8月	9月	10月	11月	12月	1月	2月	3月	合計		
訪問リハビリテーション	介護保険	PT	実人数	6	5	4	4	2	3	4	5	3	5	5	5	51	
			訪問件数	44	28	42	28	10	30	30	32	16	21	26	32	339	
		OT	実人数	1	1												2
			訪問件数	2	6												8
		ST	実人数	1	1	1	1	1	1			1					7
			訪問件数	2	2	2	2	2	2			2					14
	医療保険	PT	実人数	1							1	1	1	1	1	7	
			訪問件数	6							2	1	2	1	1	1	14
		OT	実人数														
			訪問件数														
		ST	実人数														
			訪問件数														
	その他	退院前訪問	実人数	6	1	8	6	9	7	4	4	6	2	5	3	61	
			訪問件数	6	1	8	6	9	7	4	4	6	2	5	3	61	
		高野石筋トレ派遣訪問	実人数	20	20	30	30	25	25	18	20	20	25	25	25	30	293
			訪問件数	4	6	6	5	5	6	5	4	5	5	5	5	6	62
訪問リハビリ指導員支援型住宅		実人数															
		訪問件数															
利用者状況	利用者		7	7	5	5	3	4	4	6	3	3	5	5	57		
	再掲・新規		2						2		1		2		7		
	再掲・再開									1					1		
	再掲・中止			1		1	2	1		1	2	1			9		
	終了	軽快		1	1		1					1				4	
		入所															
		死亡			1	1			1							3	
		その他									1					1	

(4) 地域医療連携業務の状況

単位:件

区分			4月	5月	6月	7月	8月	9月	10月	11月	12月	1月	2月	3月	合計	
地域医療連携業務	受託検査	CT	5	5	4	7	7	1	4	6	7	2	8	4	60	
		MRI	8	3	4	1	2	8	3	1	1	1	2	4	38	
		合計	13	8	8	8	9	9	7	7	8	3	10	8	98	
	開放型病床	新規	3	4	3	2	1	4	4	4	4	3	2	2		32
		繰越	2	4	3				1	1	1	1	1	2		16
		終了	3	2	4	5	1	3	4	4	4	3	2	1	2	34
		延べ日数	91	44	105	60	24	46	33	50	42	31	49	12		587
	オープンカンファレンス	院内									31				19	50
		院外									14				17	31

(5) 診療所の状況

単位:日・人

区 分		4月	5月	6月	7月	8月	9月	10月	11月	12月	1月	2月	3月	合計	
西保診療所	診療実日数	1	1	1	1	1	1	1	1	1	1	1	1	12	
	初診患者延べ数				1							1		2	
	再診患者延べ数	2	2	2	2	2	3	2	3	3	2	3	4	30	
	延べ患者数合計	2	2	2	3	2	3	2	3	3	2	4	4	32	
	実患者数	2	2	2	3	2	3	2	3	3	2	4	4	32	
	内 男性	延べ人数				1		1		1	1		1	1	6
		実人数				1		1		1	1		1	1	6
	内 女性	延べ人数	2	2	2	2	2	2	2	2	2	2	3	3	26
実人数		2	2	2	2	2	2	2	2	2	2	3	3	26	
南志見診療所	診療実日数	2	2	2	2	3	2	2	3	2	2	2	2	26	
	初診患者延べ数	1		2	2				5	4				14	
	再診患者延べ数	24	25	20	22	26	18	24	26	18	17	17	18	255	
	延べ患者数合計	25	25	22	24	26	18	24	31	22	17	17	10	261	
	実患者数	24	24	20	22	25	18	23	29	22	17	17	26	267	
	内 男性	延べ人数	6	9	5	7	6	7	7	9	7	6	6	5	80
		実人数	6	10	5	7	6	7	7	10	7	6	6	13	90
	内 女性	延べ人数	18	15	17	17	19	11	16	20	15	11	11	5	175
実人数		19	15	16	15	20	11	17	21	15	11	11	13	184	
七浦診療所	診療実日数	1	1	1	1	1	1	1	1	1	1	1	1	12	
	初診患者延べ数									2				2	
	再診患者延べ数	11	10	11	11	10	11	8	10	8	11	7	8	116	
	延べ患者数合計	11	10	11	11	10	11	8	10	10	11	7	8	118	
	実患者数	11	10	11	11	10	11	8	10	10	11	7	8	118	
	内 男性	延べ人数	4	5	4	4	5	3	3	4	5	5	4	4	50
		実人数	4	5	4	4	5	3	3	4	5	5	4	4	50
	内 女性	延べ人数	7	5	7	7	5	8	5	6	5	6	3	4	68
実人数		7	5	7	7	5	8	5	6	5	6	3	4	68	

(6) 地域連携バスの状況

単位:件

区 分		4月	5月	6月	7月	8月	9月	10月	11月	12月	1月	2月	3月	合計
脳バス登録数	件数	3		12	7	2	3	5	6	8	7	7	2	62
癌バス登録数	件数													

(7) 介護保険主治医意見書の状況

単位:件

区 分		4月	5月	6月	7月	8月	9月	10月	11月	12月	1月	2月	3月	合計
介護保険主治医意見書	件数	79	90	63	53	76	67	67	58	74	65	64	76	832

(8) 情報提供書の状況

単位:件

区 分		4月	5月	6月	7月	8月	9月	10月	11月	12月	1月	2月	3月	合計
情報提供書	他からの紹介	115	95	112	113	119	107	127	116	112	104	99	113	1,332
	他からの紹介の内入院件数	28	23	31	31	29	20	35	35	27	27	35	20	341
	返 書	101	86	85	90	103	94	101	98	87	90	82	103	1,120
	高度医療への紹介	64	64	62	73	57	69	67	61	54	54	51	70	746
	地域への紹介	85	79	74	67	85	63	93	102	71	79	66	102	966

(9) ボランティア活動の状況

単位:人・時間

区 分		4月	5月	6月	7月	8月	9月	10月	11月	12月	1月	2月	3月	合計	
ボランティア活動	外来ボランティア	人数	3	6	2	3	3	3	2	2	2	2		30	
		延べ時間	6	12	4	6	6	6	4	4	4	4		60	
	その他	人数	5	6	6	7		6	6	1				5	42
		延べ時間	10	12	12	7		6	12	4				5	68

(10) 医療福祉相談の状況

単位:件

区 分		4月	5月	6月	7月	8月	9月	10月	11月	12月	1月	2月	3月	合計		
医療福祉 相談件数	入院	内科	196	116	184	169	180	161	192	156	172	212	176	168	2,082	
		(新規)	7	11	14	8	16	13	10	6	12	16	8	15	136	
		外科	75	68	58	21	35	44	27	53	49	33	41	57	561	
		(新規)	4	4	2	2	4	2	2	8	3	6	6	8	51	
		整形外科	112	68	96	70	64	76	68	94	65	62	54	61	890	
		(新規)	4	4	5	3	2	7	10	4	4	1	2	5	51	
		泌尿器科	4	11	16	11	8	8	16	11	10	10	18	14	6	133
		(新規)			1	2			3	1	1	2	1	2	13	
		その他			1	2	1							1	2	7
	(新規)				1	1								1	3	
	外来	内科	42	45	15	29	36	30	31	31	29	37	48	38	411	
		(新規)	3	6	1	5	5	1	4	4	4	5	10	4	52	
		外科	2	23	2	11	8	4	9	10	15	5	4	12	105	
		(新規)		4		2	2		2	1	3	2	1	3	20	
		整形外科	5	10	4	7	9	11	3	6	5	7	6	3	76	
		(新規)		4		3			1	2	2	3	1	1	17	
		泌尿器科	1	1	3	1	3	7	1	3	2	3	1	3	29	
		(新規)			1			1		1	1	2		1	7	
		心療科	5	7	10	13	14	7	9	10	9	1	2	6	93	
		(新規)		4	1		2	1		3	1		1		13	
その他		1	3	4	1	9	9	3	12	6	7	6	1	62		
(新規)	1			3	1	1	3		1				10			
総相談件数	443	352	393	335	367	357	359	386	362	385	353	357	4,449			
新規相談件数	19	37	25	26	35	26	33	33	31	38	30	40	373			

区 分		4月	5月	6月	7月	8月	9月	10月	11月	12月	1月	2月	3月	合計
援 助 内 容	医療費や生活に関する援助	6	6	7	4	11	11	17	17	29	19	20	11	158
	受診や入院に関する援助	65	73	54	44	70	62	70	53	49	45	56	51	692
	在宅サービスの活用援助	218	141	179	137	185	190	156	145	177	170	165	177	2,040
	施設サービスの活用・転院援助	120	90	99	113	85	106	86	105	90	115	91	90	1,190
	住宅問題に関する援助	4	5	11	3	9	5	2	1	8		2	4	54
	心理的な援助	2	10	7	5	6	3	11	9	5	4	5	3	70
	情報連絡	282	200	258	224	249	209	225	243	204	252	235	243	2,824
	その他	10	9	16	13	11	9	17	9	11	25	12	6	148
合 計	707	534	631	543	626	595	584	582	573	630	586	585	7,176	

6. 薬剤部の状況

単位：件・枚

区分	4月	5月	6月	7月	8月	9月	10月	11月	12月	1月	2月	3月	合計	
薬剤管理指導	152	158	177	151	176	146	142	158	178	226	313	329	2,306	
退院時加算	97	103	116	106	117	103	103	112	114	95	138	134	1,338	
麻薬加算	0	1	5	2	1	6	5	6	0	2	3	14	45	
薬剤情報提供	12	10	7	11	21	15	12	4	12	9	14	11	138	
処方箋枚数	入院	1,671	1,755	1,764	1,761	1,740	1,611	1,601	1,773	1,661	1,629	1,717	2,049	20,732
	外来	249	292	280	294	322	285	238	207	227	282	281	275	3,232
	院外	7,282	7,597	7,396	7,471	8,273	7,306	7,739	7,847	7,661	7,141	6,854	7,728	90,295
	合計	9,202	9,644	9,440	9,526	10,335	9,202	9,578	9,827	9,549	9,052	8,852	10,052	114,259
注射箋枚数	2,994	3,389	3,146	3,008	2,791	2,719	3,304	3,293	3,363	3,501	3,110	3,170	37,788	
外来化学療法	58	55	59	51	69	67	61	56	56	54	42	61	689	
入院化学療法	0	6	0	1	2	0	1	0	1	3	9	11	34	
薬剤鑑別	116	136	137	127	145	126	164	148	131	149	150	145	1,674	
調剤やり直し (処方変更による)	21	25	33	29	41	21	27	21	27	31	37	26	339	
患者持参薬再調剤	125	143	121	138	135	118	123	157	129	133	147	152	1,621	

7. 検査部の状況

1. 検体検査

単位: 件

区分		4月	5月	6月	7月	8月	9月	10月	11月	12月	1月	2月	3月	合計	
入 院	生化学検査(I)	8,812	9,653	8,813	8,378	9,063	8,137	8,536	9,079	9,872	9,088	8,659	8,650	106,740	
	生化学検査(I)-外注	6	11	20	13	17	12	13	30	21	13	20	9	185	
	生化学検査(I)合計	8,818	9,664	8,833	8,391	9,080	8,149	8,549	9,109	9,893	9,101	8,679	8,626	106,892	
	生化学検査(II)	144	150	130	148	186	151	144	155	142	213	184	193	1,940	
	生化学検査(II)-外注	27	32	54	46	53	32	39	28	26	29	21	24	411	
	生化学検査(II)合計	171	182	184	194	239	183	183	183	168	242	205	217	2,351	
	免疫学的検査	512	571	530	529	534	489	494	554	586	555	512	505	6,371	
	免疫学的検査-外注	46	13	43	47	58	55	30	47	46	52	19	28	484	
	免疫学的検査合計	558	584	573	576	592	544	524	601	632	607	531	533	6,855	
	一般検査	205	241	253	262	313	270	209	290	250	329	277	245	3,144	
	一般検査-外注	0	0	1	1	0	1	0	3	0	0	2	1	9	
	一般検査合計	205	241	254	263	313	271	209	293	250	329	279	246	3,153	
	血液学的検査	1,032	1,267	1,217	1,093	1,212	1,068	1,102	1,105	1,307	1,302	1,161	1,042	13,908	
	血液学的検査-外注	0	0	0	0	4	0	0	0	0	0	0	0	4	
	血液学的検査合計	1,032	1,267	1,217	1,093	1,216	1,068	1,102	1,105	1,307	1,302	1,161	1,042	13,912	
	入院合計	10,784	11,938	11,061	10,517	11,440	10,215	10,567	11,291	12,250	11,581	10,855	10,664	133,163	
	外 来	生化学検査(I)	44,624	47,860	46,594	48,879	52,049	46,559	49,272	53,000	46,231	45,393	41,712	49,184	571,357
		生化学検査(I)-外注	120	112	103	252	147	106	111	111	113	99	104	125	1,503
生化学検査(I)合計		44,744	47,972	46,697	49,131	52,196	46,665	49,383	53,111	46,344	45,492	41,816	49,309	572,860	
生化学検査(II)		1,423	1,493	1,528	1,866	1,839	1,476	1,525	1,434	1,541	1,610	1,415	1,674	18,824	
生化学検査(II)-外注		259	279	267	294	283	276	207	254	270	302	272	263	3,226	
生化学検査(II)合計		1,682	1,772	1,795	2,160	2,122	1,752	1,732	1,688	1,811	1,912	1,687	1,937	22,050	
免疫学的検査		1,628	2,228	2,316	1,884	1,931	1,724	1,705	2,316	2,054	2,246	1,949	2,004	23,985	
免疫学的検査-外注		229	280	296	245	295	251	237	224	231	218	218	248	2,972	
免疫学的検査合計		1,857	2,508	2,612	2,129	2,226	1,975	1,942	2,540	2,285	2,464	2,167	2,252	26,957	
一般検査		2,880	3,473	3,307	3,587	3,527	3,240	3,417	4,000	3,162	3,034	2,809	3,109	39,545	
一般検査-外注		15	18	14	22	13	10	10	6	9	3	15	6	141	
一般検査合計		2,895	3,491	3,321	3,609	3,540	3,250	3,427	4,006	3,171	3,037	2,824	3,115	39,686	
血液学的検査		5,173	5,711	5,651	5,829	6,362	5,422	5,787	6,540	5,634	5,484	5,193	5,870	68,656	
血液学的検査-外注		0	1	0	2	4	0	0	1	1	1	0	1	11	
血液学的検査合計		5,173	5,712	5,651	5,831	6,366	5,422	5,787	6,541	5,635	5,485	5,193	5,871	68,667	
外来合計		56,351	61,455	60,076	62,860	66,450	59,064	62,271	67,886	59,246	58,390	53,687	62,484	730,220	
検体検査合計		67,135	73,393	71,137	73,377	77,890	69,279	72,838	79,177	71,496	69,971	64,542	73,148	863,383	

2. 微生物学的検査

単位: 件

区分		4月	5月	6月	7月	8月	9月	10月	11月	12月	1月	2月	3月	合計
入院	一般細菌塗抹	35	32	18	29	37	28	49	45	29	45	36	33	416
	一般細菌培養	85	105	78	90	113	76	118	107	90	102	96	80	1,140
	嫌気性菌培養	59	80	78	64	76	51	78	67	63	63	66	54	799
	薬剤感受性試験	85	105	61	90	113	76	118	107	90	102	96	80	1,123
	結核菌塗抹検査	7	16	4	9	10	6	8	9	14	9	10	7	109
	結核菌培養検査	7	17	4	9	10	6	8	9	14	9	10	7	110
	入院合計	278	355	243	291	359	243	379	344	300	330	314	261	3,697
外来	一般細菌塗抹	105	109	147	151	142	125	131	156	141	147	139	111	1,604
	一般細菌培養	141	173	199	217	240	200	197	254	222	238	226	188	2,495
	嫌気性菌培養	41	66	62	66	88	80	62	76	72	87	78	70	848
	薬剤感受性試験	140	168	195	214	235	199	193	252	220	238	226	186	2,466
	結核菌塗抹検査	16	12	25	19	24	16	22	18	20	21	8	15	216
	結核菌培養検査	16	12	25	19	24	16	22	18	20	21	8	15	216
	外来合計	459	540	653	686	753	636	627	774	695	752	685	585	7,845
微生物学的検査合計	737	895	896	977	1,112	879	1,006	1,118	995	1,082	999	846	11,542	

3. 生理学的検査

単位: 件

区分		4月	5月	6月	7月	8月	9月	10月	11月	12月	1月	2月	3月	合計
入院	安静心電図	50	65	58	58	62	45	53	71	64	78	63	68	735
	負荷心電図	0	0	0	0	2	0	0	0	0	0	1	0	3
	ホルター心電図	6	7	8	4	4	2	3	0	5	7	4	5	55
	心臓超音波検査	31	40	37	35	40	25	18	34	27	37	34	36	394
	血管超音波検査	7	7	22	20	20	16	6	16	9	17	15	22	177
	呼吸機能検査	20	30	17	16	30	19	21	37	16	11	17	13	247
	NCV・ABR等	2	2	4	0	4	0	2	0	0	0	0	2	16
	ABI・TBI・指尖脈波	10	5	7	3	14	10	4	2	7	14	5	11	92
	脳波	1	0	1	1	1	0	0	0	0	0	0	0	4
	眼底写真	2	0	0	0	0	0	0	0	1	0	0	0	3
	聴力検査	0	1	0	0	0	1	2	0	0	0	1	0	5
	ガス分析	28	42	40	15	17	45	59	33	41	37	36	42	435
	入院合計	157	199	194	152	194	163	168	193	170	201	176	199	2,166
外来	安静心電図	399	471	491	543	549	475	548	928	413	419	458	466	6,160
	負荷心電図	4	2	5	6	3	4	3	1	5	6	6	1	46
	ホルター心電図	1	7	9	6	7	5	3	5	7	10	5	7	72
	心臓超音波検査	68	58	65	76	69	61	51	70	50	56	62	78	764
	血管超音波検査	21	18	22	21	29	16	32	21	21	28	20	43	292
	呼吸機能検査	40	92	81	78	100	100	85	68	82	65	56	66	913
	NCV・ABR等	8	12	8	5	1	6	6	7	15	5	7	5	85
	ABI・TBI・指尖脈波	66	60	58	41	61	36	56	23	25	34	29	37	526
	脳波	0	2	6	2	3	1	0	1	0	3	0	5	23
	眼底写真	11	14	11	23	27	24	18	83	23	12	18	13	277
	聴力検査	134	183	204	192	210	200	216	219	141	103	123	120	2,045
	ガス分析	44	55	58	127	47	57	59	60	39	129	49	72	796
	外来合計	796	974	1,018	1,120	1,106	985	1,077	1,486	821	870	833	913	11,999
生理学的検査合計	953	1,173	1,212	1,272	1,300	1,148	1,245	1,679	991	1,071	1,009	1,112	14,165	

4. 病理・細胞診

単位:件

区 分	4月	5月	6月	7月	8月	9月	10月	11月	12月	1月	2月	3月	合計
細胞診-婦人科	12	25	44	48	68	69	51	33	18	43	59	43	513
細胞診-その他	51	43	50	46	42	38	42	47	47	47	80	47	580
病理-生検数	71	52	78	60	74	59	72	53	52	98	125	98	892
病理-手術材料	32	38	44	31	33	52	30	45	32	54	87	54	532
その他	10	9	11	27	15	9	21	13	17	22	38	22	214
合 計	176	167	227	212	232	227	216	191	166	264	389	264	2,731

5. 輸血

単位:件

区 分	4月	5月	6月	7月	8月	9月	10月	11月	12月	1月	2月	3月	合計	
輸 血	交差試験	9	6	21	13	5	16	10	9	15	4	15	6	129
	抗体スクリーニング	4	3	12	9	4	9	5	6	8	4	10	4	78
合 計	13	9	33	22	9	25	15	15	23	8	25	10	207	

6. 自己血糖測定患者指導

単位:件

区 分	4月	5月	6月	7月	8月	9月	10月	11月	12月	1月	2月	3月	合計	
自己血糖 測定患者 指導	入 院	5	5	5	3	8	5	4	3	3	12	13	5	71
	外 来	109	103	102	101	99	97	102	86	113	105	99	112	1,218
合 計	114	108	107	104	107	102	106	89	116	117	112	117	1,228	

8. 内視鏡室の状況

1. 内視鏡検査

単位:件

区分	4月	5月	6月	7月	8月	9月	10月	11月	12月	1月	2月	3月	合計
上部	131	145	202	173	188	197	194	169	148	94	98	116	1,855
下部	64	61	86	70	84	80	74	61	59	54	44	69	806
胆・膵	13	14	12	7	10	11	11	10	12	6	8	15	129
気管支	2	2		2	3		1				1		11
合計	210	222	300	252	285	288	280	240	219	154	151	200	2,801

2. 内視鏡治療

単位:件

区分	4月	5月	6月	7月	8月	9月	10月	11月	12月	1月	2月	3月	合計
上部	7	4	4	1	5	4	3	3	5	3	6	6	51
下部	28	17	32	21	17	24	20	22	19	19	17	16	252
胆・膵	9	13	12	7	10	10	10	9	12	6	7	14	119
合計	44	34	48	29	32	38	33	34	36	28	30	36	422

9. 放射線部の状況

単位:人・件

区分	4月	5月	6月	7月	8月	9月	10月	11月	12月	1月	2月	3月	合計	
撮影人数	1,467	1,823	1,629	1,561	1,642	1,548	1,630	2,288	1,574	1,522	1,519	1,678	19,881	
撮影件数	2,254	2,515	2,383	2,400	2,463	2,422	2,425	2,777	2,157	2,199	2,227	2,473	28,695	
マンモグラフィー人数	13	16	50	66	64	54	40	15	18	4	9	12	361	
胸部件数	734	823	745	828	825	782	863	1,282	739	750	752	755	9,878	
ポータブル	184	182	140	121	152	132	175	183	169	181	147	160	1,926	
泌尿器造影	2	6	2	2	0	1	2	5	2	2	0	1	25	
CR画像枚数	3,251	3,877	3,395	3,216	3,346	3,276	3,383	3,833	3,078	3,122	3,195	3,531	40,503	
透視	透視人数	59	72	73	85	70	72	81	148	72	66	51	70	919
	消化器系	21	36	41	46	31	45	43	118	31	31	21	41	505
	整形系	5	7	7	10	9	7	4	4	9	7	7	6	82
	泌尿器系	23	24	21	21	23	17	22	20	25	20	18	20	254
	消化器系内ERCP	12	14	12	7	10	11	11	10	12	6	8	15	128
	嚥下造影	5	2	1	2	4	2	5	2	4	1	3	3	34
	その他透視	10	3	3	6	3	1	7	4	3	7	2	0	49
	DR画像枚数	386	561	707	420	445	435	535	1,078	496	302	235	463	6,063
CT	CT人数	554	580	613	578	608	547	620	635	598	620	562	618	7,133
	頭頸CT	119	132	137	95	121	99	118	149	129	123	138	127	1,487
	駆幹CT	420	436	454	466	467	437	479	468	445	461	396	451	5,380
	四肢CT	15	12	22	17	20	11	23	18	24	36	28	40	266
	CTシリンジ	95	136	144	126	139	117	134	122	130	126	96	105	1,470
	CTバイアル	25	25	22	33	27	23	26	20	13	16	12	18	260
	DICCT	0	0	0	0	0	0	0	0	0	0	0	0	0
MRI	MR人数	140	134	153	151	136	126	143	146	151	126	130	162	1,698
	頭部MR	61	49	62	78	62	65	56	59	54	50	63	68	727
	駆幹部MR	70	66	79	61	63	53	75	78	89	70	59	79	842
	四肢部MR	9	19	12	12	11	8	12	9	8	6	8	15	129
	MR造影剤	11	10	7	12	8	14	10	3	12	10	9	10	116
超音波	超音波	72	93	118	120	119	105	97	90	113	71	103	96	1,197
	腹部超音波	24	43	58	55	68	59	52	51	63	47	54	53	627
	乳腺超音波	6	10	8	13	11	8	10	1	10	3	9	6	95
	甲状腺、その他	42	40	52	52	40	38	35	38	40	21	40	37	475
骨密度	腰椎＋股関節	97	78	80	68	74	81	65	56	57	84	86	103	929
	腰椎のみ	2	1	2	0	2	0	3	0	0	1	1	2	14
	前腕その他	11	4	8	9	6	6	4	6	4	7	5	9	79
血管造影	腹部血管	0	0	0	0	0	0	0	0	0	0	0	0	0
	四肢血管	0	0	0	0	0	0	0	0	0	0	0	0	0
遠隔読影	HTC読影件数	699	693	744	741	744	646	761	770	764	733	687	766	8,748
	時間内緊急	14	28	41	20	16	19	26	21	19	23	18	18	263
	時間外緊急	9	22	16	10	12	9	9	8	7	9	12	14	137
	深夜緊急	1	0	2	1	1	0	4	2	1	4	3	3	22
	能登脳卒中	0	1	2	4	2	2	2	0	0	0	0	0	13
	恵寿遠隔	0	0	1	1	1	0	5	4	5	5	3	3	28

10. リハビリテーション部の状況

1. 入院

単位：件・単位

区 分		4月	5月	6月	7月	8月	9月	10月	11月	12月	1月	2月	3月	合計	
理 学 療 法	脳血管 I	(件数)	151	175	211	142	139	112	155	134	198	216	193	201	2,027
		(単位)	186	240	277	211	168	127	166	147	216	270	232	218	2,458
	脳血管 I・廃用 (経過措置)	(件数)	0	0	0	0	0	0	0	0	0	0	0	0	0
		(単位)	0	0	0	0	0	0	0	0	0	0	0	0	0
	廃用症候群 I	(件数)	186	111	109	89	93	95	123	104	123	126	136	141	1,436
		(単位)	223	135	118	92	102	112	136	111	130	131	141	152	1,583
	運動器 I	(件数)	381	293	330	357	411	341	319	277	228	301	374	369	3,981
		(単位)	567	446	482	490	517	451	432	377	290	396	474	488	5,410
	呼吸器 I	(件数)	205	188	313	204	144	153	134	173	123	181	107	140	2,065
		(単位)	217	211	352	223	158	163	155	182	130	192	119	147	2,249
	がん患者リハ	(件数)	25	17	25	11	20	12	42	21	44	22	19	34	292
		(単位)	25	17	33	14	20	14	58	26	45	38	29	48	367
	脳血管 I 【包括】	(件数)	37	26	24	62	53	31	40	25	72	92	103	97	662
		(単位)	66	34	41	97	87	37	47	42	101	137	160	160	1,009
	廃用症候群 I 【包括】	(件数)	179	226	211	118	127	179	148	99	115	79	50	137	1,668
		(単位)	252	351	337	175	209	198	179	142	191	105	72	201	2,412
	運動器 I 【包括】	(件数)	341	252	408	484	374	293	321	367	323	270	224	286	3,943
		(単位)	591	466	655	777	635	476	530	633	514	446	359	470	6,552
	呼吸器 I 【包括】	(件数)	125	79	75	94	135	125	86	80	88	128	110	149	1,274
		(単位)	219	121	107	170	184	158	165	118	130	211	199	173	1,955
がん患者リハ 【包括】	(件数)	0	0	14	10	13	0	10	5	18	7	0	1	78	
	(単位)	0	0	21	18	22	0	10	5	34	14	0	1	125	
上記以外	(件数)	7	0	1	0	0	0	0	0	0	2	0	0	10	
	(単位)	0	0	0	0	0	0	0	0	0	0	0	0	0	
小 計	(件数)	1,637	1,367	1,721	1,571	1,509	1,341	1,378	1,285	1,332	1,424	1,316	1,555	17,436	
	(単位)	2,346	2,021	2,423	2,267	2,102	1,736	1,878	1,783	1,781	1,940	1,785	2,058	24,120	
作 業 療 法	脳血管 I	(件数)	82	97	132	94	120	93	104	96	164	148	130	110	1,370
		(単位)	128	138	188	132	133	112	125	103	195	178	158	119	1,709
	脳血管 I・廃用 (経過措置)	(件数)	0	0	0	0	0	0	0	0	0	0	0	0	0
		(単位)	0	0	0	0	0	0	0	0	0	0	0	0	0
	廃用症候群 I	(件数)	54	59	33	36	59	51	76	46	54	101	73	43	685
		(単位)	78	113	39	39	68	66	89	46	57	102	74	43	814
	運動器 I	(件数)	143	109	262	252	322	253	248	202	193	228	280	186	2,678
		(単位)	171	147	363	313	366	307	277	243	215	242	316	199	3,159
	呼吸器 I	(件数)	111	121	203	116	118	99	99	151	98	116	44	80	1,356
		(単位)	114	130	245	131	123	103	117	155	118	119	49	81	1,485
	がん患者リハ	(件数)	10	10	22	6	10	12	33	50	55	20	13	20	261
		(単位)	10	10	22	6	10	12	34	57	57	20	13	20	271
	脳血管 I 【包括】	(件数)	43	21	18	40	57	31	28	25	79	72	65	86	565
		(単位)	89	37	24	76	96	33	29	34	97	107	109	124	855
	廃用症候群 I 【包括】	(件数)	100	122	144	98	88	80	77	68	109	29	39	89	1,043
		(単位)	121	156	168	111	138	123	126	95	166	42	49	144	1,439
	運動器 I 【包括】	(件数)	224	210	312	365	300	258	262	301	266	240	185	225	3,148
		(単位)	308	317	422	530	471	451	417	445	434	365	300	330	4,790
	呼吸器 I 【包括】	(件数)	94	50	25	71	107	74	65	49	46	94	61	24	760
		(単位)	108	67	25	93	151	119	117	79	62	139	105	36	1,101
がん患者リハ 【包括】	(件数)	0	0	15	8	13	0	18	7	20	7	0	1	89	
	(単位)	0	0	15	9	13	0	18	7	20	7	0	1	90	
上記以外	(件数)	3	0	0	0	1	0	0	0	0	0	0	0	4	
	(単位)	0	1	0	0	0	0	0	0	0	0	0	0	1	
小 計	(件数)	864	799	1,166	1,086	1,195	951	1,010	995	1,084	1,055	890	864	11,959	
	(単位)	1,127	1,116	1,511	1,440	1,569	1,326	1,349	1,264	1,421	1,321	1,173	1,097	15,714	

区 分		4月	5月	6月	7月	8月	9月	10月	11月	12月	1月	2月	3月	合計	
言 語 療 法	脳血管 I	(件数)	46	35	77	61	72	42	54	63	107	133	98	127	915
		(単位)	47	35	78	63	82	44	56	64	122	136	107	134	968
	廃用症候群 I	(件数)	10	8	3	5	13	15	13	18	10	37	23	25	180
		(単位)	10	8	3	5	13	15	13	18	10	38	23	25	181
	脳血管 I 【包括】	(件数)	24	17	10	28	30	8	0	12	32	22	50	56	289
		(単位)	24	20	12	28	42	11	0	13	32	24	53	74	333
	廃用症候群 I 【包括】	(件数)	24	2	0	5	3	23	9	3	18	0	0	5	92
		(単位)	28	2	0	5	3	23	9	3	18	0	0	5	96
	上記以外	(件数)	0	0	0	0	0	0	0	0	0	0	0	0	0
		(単位)	0	0	0	0	0	0	0	0	0	0	0	0	0
	小 計	(件数)	104	62	90	99	118	88	76	96	167	192	171	213	1,476
		(単位)	109	65	93	101	140	93	78	98	182	198	183	238	1,578
合 計	(件数)	2,605	2,228	2,977	2,756	2,822	2,380	2,464	2,376	2,583	2,671	2,377	2,632	30,871	
	(単位)	3,582	3,202	4,027	3,808	3,811	3,155	3,305	3,145	3,384	3,459	3,141	3,393	41,412	

※廃用症候群リハビリテーション（I）は平成28年4月から算定

単位：件

区 分	4月	5月	6月	7月	8月	9月	10月	11月	12月	1月	2月	3月	合計
消炎鎮痛	0	0	0	0	0	0	0	0	0	0	0	0	0
退院前訪問指導	6	4	7	6	9	7	4	2	4	1	2	3	55
退院時リハビリ指導	1	3	5	5	1	2	1	1	8	1	2	1	31
目標設定管理料（初回）	3	2	0	1	2	0	4	4	0	5	1	0	22
目標設定管理料（2回目以降）	3	1	4	2	0	3	3	1	1	4	0	2	24
リハビリ総合計画評価	2	5	9	8	2	1	6	5	6	3	1	4	52
摂食機能療法（3ヶ月以上）	0	0	0	0	0	0	0	0	4	0	0	0	4
摂食機能療法（3ヶ月以内）	270	250	231	188	191	144	157	188	167	173	148	98	2,205

2. 外来（医療）

単位：件・単位

区 分		4月	5月	6月	7月	8月	9月	10月	11月	12月	1月	2月	3月	合計		
理 学 療 法	脳血管 I	(件数)	33	21	27	22	26	25	30	30	33	26	30	36	339	
		(単位)	36	23	30	24	28	29	34	34	38	30	36	42	384	
	脳血管 I・廃用 (経過措置)	(件数)	0	0	0	0	0	0	0	0	0	0	0	0	0	
		(単位)	0	0	0	0	0	0	0	0	0	0	0	0	0	
	運動器 I	(件数)	315	355	419	409	369	407	357	285	253	184	195	279	3,827	
		(単位)	315	355	429	421	378	418	357	285	253	184	195	279	3,869	
	呼吸器 I	(件数)	0	3	0	3	1	1	0	0	0	0	0	11	19	
		(単位)	0	3	0	3	1	1	0	0	0	0	0	11	19	
	が ん 患 者 リ ハ が ん リ ハ は 入 院 の み	(件数)	0	0	0	0	0	0	0	0	0	0	0	0	0	
		(単位)	0	0	0	0	0	0	0	0	0	0	0	0	0	
		(件数)	0	0	0	0	0	0	0	0	0	0	0	0	0	
		(単位)	0	0	0	0	0	0	0	0	0	0	0	0	0	
	小 計	(件数)	348	379	446	434	396	433	387	315	286	210	225	326	4,185	
		(単位)	351	381	459	448	407	448	391	319	291	214	231	332	4,272	
	作 業 療 法	脳血管 I	(件数)	56	62	60	55	54	52	54	55	54	40	54	72	668
			(単位)	102	103	103	105	110	112	118	119	105	92	113	155	1,337
運動器 I		(件数)	80	54	58	79	77	96	108	74	59	68	65	87	905	
		(単位)	80	55	59	79	77	96	108	74	59	68	65	89	909	
呼吸器 I		(件数)	0	0	0	0	1	0	0	0	0	0	0	0	1	
		(単位)	0	0	0	0	1	0	0	0	0	0	0	0	1	
が ん 患 者 リ ハ が ん リ ハ は 入 院 の み		(件数)	0	0	0	0	0	0	0	0	0	0	0	0	0	
		(単位)	0	0	0	0	0	0	0	0	0	0	0	0	0	
上記以外		(件数)	0	0	0	0	0	0	0	0	0	0	0	0	0	
		(単位)	0	0	0	0	0	0	0	0	0	0	0	0	0	
小 計	(件数)	136	116	118	134	132	148	162	129	113	108	119	159	1,574		
	(単位)	182	158	162	184	188	208	226	193	164	160	178	244	2,247		
言 語 療 法	脳血管 I	(件数)	58	57	70	69	73	66	69	71	65	45	57	72	772	
		(単位)	58	57	70	69	73	66	69	71	65	45	58	72	773	
	上記以外	(件数)	0	0	0	0	0	0	0	0	0	0	0	0	0	
		(単位)	0	0	0	0	0	0	0	0	0	0	0	0	0	
	小 計	(件数)	58	57	70	69	73	66	69	71	65	45	57	72	772	
		(単位)	58	57	70	69	73	66	69	71	65	45	58	72	773	
合 計	(件数)	542	552	634	637	601	647	618	515	464	363	401	557	6,531		
	(単位)	591	596	691	701	668	722	686	583	520	419	467	648	7,292		

※廃用症候群リハビリテーション（I）は平成28年4月から算定

単位：件

区 分	4月	5月	6月	7月	8月	9月	10月	11月	12月	1月	2月	3月	合計
消炎鎮痛	35	38	35	24	32	33	28	29	27	22	26	41	370
訪問リハビリ（医療）（単位）	6	0	0	0	0	0	2	1	2	1	2	2	16
訪問リハビリ（医療）	3	0	0	0	0	0	2	1	2	1	2	2	11
目標設定管理料（初回）	0	0	0	0	0	0	0	0	0	0	0	0	0
目標設定管理料（2回目以降）	0	0	0	0	0	0	0	0	0	0	0	0	0
リハビリ総合計画評価	0	0	0	0	0	0	0	0	0	0	0	0	0
摂食機能療法（3ヶ月以上）	8	8	9	7	6	6	7	7	7	5	5	6	81
摂食機能療法（3ヶ月以内）	0	0	0	0	0	0	1	0	1	0	0	0	2

3. 外来（介護）

単位：件・単位

区分		4月	5月	6月	7月	8月	9月	10月	11月	12月	1月	2月	3月	合計	
理学療法	予防通所	予防通所リハ(支援1)	2	2	2	2	2	2	2	2	2	2	2	2	24
		予防通所リハ(支援2)	2	2	2	2	2	2	2	2	2	1	2	1	22
		サービス強化(Ⅱ)(介予防要1)	2	2	2	2	2	2	2	2	2	2	2	2	24
		サービス強化(Ⅱ)(介予防要2)	2	2	2	2	2	2	2	2	2	1	2	1	22
		予防通所リハ(支1実績)	12	12	13	12	13	13	12	11	12	10	7	7	134
		予防通所リハ(支2実績)	9	10	6	8	6	10	8	9	6	6	8	7	93
	通所リハ	通所リハ1～2H(要介護5)	0	0	0	0	0	0	0	0	0	0	0	0	0
		通所リハ1～2H(要介護4)	15	15	22	16	16	20	17	18	9	6	6	2	162
		通所リハ1～2H(要介護3)	35	39	39	32	29	14	14	14	7	8	6	13	250
		通所リハ1～2H(要介護2)	19	17	23	20	19	28	30	22	20	15	15	19	247
		通所リハ1～2H(要介護1)	11	8	4	3	4	3	3	5	4	2	3	1	51
		通リ個別加算無	80	79	88	71	68	65	64	59	40	31	30	35	710
		リハネ加算Ⅰ(通所)	19	19	18	18	17	16	16	17	13	12	9	11	185
	サービス提供強化加算(通所Ⅱ)	80	79	88	71	68	65	64	59	40	31	30	35	710	
	訪問リハ	訪問リハビリ(介護)単位	44	30	42	28	10	30	30	32	16	20	26	32	340
		訪問リハビリ(介護)	22	15	21	14	5	15	15	16	8	11	13	16	171
		短期リハ3月以内(訪問)	0	0	0	0	0	0	0	0	0	0	0	0	0
		リハネ加算Ⅰ(訪問)	6	6	4	4	2	2	4	5	3	4	4	4	48
		サービス提供加算(訪問)(単位)	44	30	42	28	10	30	30	32	16	20	26	32	340
		サービス提供加算(訪問)	22	15	21	14	5	15	15	16	8	11	13	16	171
小計		426	382	439	347	280	334	330	323	210	193	204	236	3,704	
作業療法	予防通所	予防通所リハ(支1実績)	3	4	3	4	4	3	4	4	2	0	0	0	31
		予防通所リハ(支2実績)	8	6	4	5	5	8	7	6	3	0	0	0	52
	通所リハ	通所リハ1～2H(要介護4)	0	0	0	0	1	0	0	0	0	0	0	0	1
		通所リハ1～2H(要介護3)	0	1	0	1	4	3	8	7	6	5	8	7	50
		通所リハ1～2H(要介護2)	4	4	5	4	4	3	3	3	4	1	0	0	35
		通所リハ1～2H(要介護1)	0	0	0	0	0	0	0	0	0	0	0	0	0
		通リ個別加算無	57	63	64	55	54	51	52	47	31	16	18	17	525
		リハネ加算Ⅰ(通所)	1	1	2	1	2	1	2	2	2	2	2	1	19
		サービス提供強化加算(通所Ⅱ)	4	5	5	5	9	6	11	10	10	6	8	7	86
	訪問リハビリ(介護)単位	2	6	0	0	0	0	0	0	0	0	0	0	8	
	訪問リハビリ(介護)	1	3	0	0	0	0	0	0	0	0	0	0	4	
リハネ加算Ⅰ	1	1	0	0	0	0	0	0	0	0	0	0	2		
小計		81	94	83	75	83	75	87	79	58	30	36	32	813	
言語療法	通所リハ	通所リハ1～2H(要介護2)	0	0	0	0	0	0	0	0	0	0	0	0	0
		通リ個別加算無	27	32	32	31	31	25	30	25	16	16	15	14	294
		リハネ加算Ⅰ(通所)	0	0	0	0	0	0	0	0	0	0	0	0	0
		サービス提供強化加算(通所Ⅱ)	0	0	0	0	0	0	0	0	0	0	0	0	0
	訪問リハ	訪問リハビリ(介護)単位	2	2	2	2	2	2	0	2	0	0	0	0	14
		訪問リハビリ(介護)	1	1	1	1	1	1	0	1	0	0	0	0	7
		サービス提供加算(訪問)単位	2	2	2	1	1	1	0	2	0	0	0	0	11
		サービス提供加算(訪問)	1	1	1	1	1	1	0	1	0	0	0	0	7
		リハネ加算Ⅰ	0	1	1	1	1	0	0	0	0	0	0	0	4
小計		33	39	39	37	37	30	30	31	16	16	15	14	337	
合計		540	515	561	459	400	439	447	433	284	239	255	282	4,854	

1.1. 透析部の状況

1. 入院・外来別透析患者数

単位：人

区分	4月	5月	6月	7月	8月	9月	10月	11月	12月	1月	2月	3月	合計
外来	63	62	62	62	62	62	61	61	58	62	60	59	734
入院	4	4	5	5	4	4	5	6	9	7	8	10	71
合計	67	66	67	67	66	66	66	67	67	69	68	69	805

2. 透析患者の動向

単位：人

区分	4月	5月	6月	7月	8月	9月	10月	11月	12月	1月	2月	3月	合計
新規導入	1	1	0	1	0	0	0	1	0	2	0	1	7
他院入院	5	2	4	4	7	3	1	2	2	2	3	4	39
他院退院	6	2	4	7	2	8	1	1	3	3	2	4	43
死亡・転院	1	1	0	0	0	0	0	0	0	0	0	0	2

3. 透析回数

単位：回

区分	4月	5月	6月	7月	8月	9月	10月	11月	12月	1月	2月	3月	合計
血液透析	813	802	794	856	847	814	835	834	848	851	795	902	9,991
血液吸着								5	5				10
CHDF													0
血漿交換													0
腹水処理													0
LDL													0
LCAP													0
合計	813	802	794	856	847	814	835	839	853	851	795	902	10,001

4. 緊急透析患者数

単位：人

区分	4月	5月	6月	7月	8月	9月	10月	11月	12月	1月	2月	3月	合計
緊急透析等	1	2	1	2	2	4	3	4	3	1	0	7	30
旅行者等	0	0	1	1	4	0	0	0	1	0	0	0	7
合計	1	2	2	3	6	4	3	4	4	1	0	7	37

12. 栄養管理部の状況

1. 食事提供時間	朝食	7時30分	昼食	12時00分	夕食	18時00分
-----------	----	-------	----	--------	----	--------

2. 食数		※その他食:介護食、低残渣食、嚥下食、ゆきわり食												単位:食
区分		4月	5月	6月	7月	8月	9月	10月	11月	12月	1月	2月	3月	合計
非加算	一般食	1,876	1,698	1,700	1,830	1,729	1,736	1,675	2,212	2,053	1,710	1,622	1,983	21,824
	軟食	5,553	5,046	5,491	5,261	5,108	5,047	5,693	5,340	5,295	4,993	4,901	5,612	63,340
	流動食	229	204	156	234	405	272	241	281	335	283	175	282	3,097
	その他	290	207	473	15	370	339	327	330	525	348	456	543	4,223
	特別食	871	711	560	500	1,037	1,103	587	591	618	536	917	841	8,872
	濃厚流動食	82	0	0	0	0	0	0	0	21	0	0	0	103
	濃厚流動食	792	779	839	865	842	816	887	902	860	677	304	612	9,175
	小計	9,693	8,645	9,219	8,705	9,491	9,313	9,410	9,656	9,707	8,547	8,375	9,873	110,634
加算	特別食	1,163	1,175	1,621	1,791	1,626	1,373	1,251	1,039	1,090	1,975	1,519	1,403	17,026
	糖尿病	1,282	888	972	1,145	1,091	685	618	614	945	1,658	1,495	1,646	13,039
	心臓・腎臓・妊娠高血圧	775	843	739	746	884	762	764	1,054	660	1,147	900	929	10,203
	腎不全・糖尿・ネフローゼ	0	1	28	28	31	0	19	0	32	3	16	8	166
	膵臓	154	9	0	0	14	40	79	7	38	93	84	93	611
	肝臓	0	1	82	55	0	0	0	37	10	0	0	0	185
	高脂血症	5	27	15	19	9	25	0	21	6	19	14	22	182
	胃潰瘍・検査	14	0	39	0	0	0	0	0	0	0	0	0	53
	貧血	3,393	2,944	3,496	3,784	3,655	2,885	2,731	2,772	2,781	4,895	4,028	4,101	41,465
小計	13,086	11,589	12,715	12,489	13,146	12,198	12,141	12,428	12,488	13,442	12,403	13,974	152,099	
合計														

非加算割合	74%	75%	73%	70%	72%	76%	78%	78%	78%	78%	64%	68%	71%
加算割合	26%	25%	27%	30%	28%	24%	22%	22%	22%	22%	36%	32%	29%

単位:食

一日平均	436	374	424	403	424	407	392	414	403	434	443	451	417
一食平均	145	125	141	134	141	136	131	138	134	145	148	150	139

3. 残菜量		単位:kg												
区分		4月	5月	6月	7月	8月	9月	10月	11月	12月	1月	2月	3月	合計
残菜量	朝食	146.3	140.6	154.9	167.4	135.8	130.3	148.8	172.8	181.2	186.0	190.6	192.2	1,946.9
	昼食	163.8	167.4	194.7	186.9	164.8	157.8	189.2	198.4	202.4	221.2	221.6	228.7	2,296.9
	夕食	159.2	163.4	171.9	169.8	161.6	153.0	175.6	212.4	190.0	201.9	220.6	216.0	2,195.4
	計	469.3	471.4	521.5	524.1	462.2	441.1	513.6	583.6	573.6	609.1	632.8	636.9	6,439.2
	一日平均	15.1	15.2	17.4	16.9	14.9	14.7	16.6	19.5	18.5	19.6	22.6	20.5	211.6
	一食平均	5.0	5.1	5.8	5.6	5.0	4.9	5.5	6.5	6.2	6.5	7.5	6.8	70.5

4. 献立原価		単位:円												
区分		4月	5月	6月	7月	8月	9月	10月	11月	12月	1月	2月	3月	合計
常菜		759.60	670.40	666.20	661.00	685.50	685.40	692.50	708.60	714.00	715.30	678.30	736.00	8,372.80

5. 購入金額		単位:円												
区分		4月	5月	6月	7月	8月	9月	10月	11月	12月	1月	2月	3月	合計
濃厚流動食		155,498	168,955	150,822	190,738	188,929	213,991	205,524	202,305	83,808	83,808	131,301	142,803	1,918,482

6. 教室(集団)		単位:人												
区分		4月	5月	6月	7月	8月	9月	10月	11月	12月	1月	2月	3月	合計
糖尿病教室		7	4	8	1	4	9	12	5	10	8	12	10	90

7. 指導件数(個別)		単位:件												
区分		4月	5月	6月	7月	8月	9月	10月	11月	12月	1月	2月	3月	合計
栄養指導		13	18	23	17	25	27	19	16	24	13	15	42	252
栄養指導(受託)		0	0	0	0	0	1	0	0	0	0	0	0	1
栄養指導(派遣)		0	0	1	0	0	0	0	0	0	0	0	0	1

8. ヘルシーランチの会		単位:人	
区分	8月	合計	
ヘルシーランチの会	13	13	

13. 栄養サポート室の状況

単位：件

区分	4月	5月	6月	7月	8月	9月	10月	11月	12月	1月	2月	3月	合計
嚥下機能検査 (VF)	5	2	1	2	4	2	4	2	4	1	2	3	32
嚥下機能検査 (VE)	1	1	1	3	1	1	1	1	1	3	0	0	14
ODA作成数	8	5	1	3	3	3	0	1	0	2	0	0	26
NST回診録作成数	13	9	18	11	22	19	6	3	8	7	6	20	142
NST回診	0	1	0	1	1	7	12	0	0	0	0	0	22
相談件数	18	7	1	2	19	15	18	15	0	1	0	0	96
情報提供	3	0	0	1	5	0	1	0	3	4	0	8	25
栄養指導	7	7	4	3	17	17	7	5	5	2	6	4	84
栄養指導(受託)	0	0	0	0	0	1	0	0	0	0	0	0	1
栄養指導(派遣)	0	0	1	0	1	0	0	0	0	0	0	0	2
糖尿病透析予防指導	3	6	4	4	5	2	3	2	4	4	0	6	43
口腔ケア	89	92	83	59	79	76	122	49	105	88	54	22	918
専門的口腔ケア	422	295	387	337	367	324	355	384	333	326	321	403	4,254
相談	46	41	34	29	35	30	40	35	39	31	33	38	431
アセスメント表(新規)	26	13	20	20	14	13	17	22	14	20	18	24	221
アセスメント表(単発)	2	2	1	1	0	0	2	0	1	0	0	0	9
アセスメント表(継続)	35	35	34	35	21	33	31	34	33	27	31	34	383
摂食機能療法	0	0	0	0	0	0	0	0	0	0	0	0	0
食事介助	4	7	16	16	0	0	2	0	1	0	2	2	50
回診	6	0	2	1	4	7	5	3	5	1	0	1	35
歯科受診	15	6	10	6	11	1	2	3	5	2	9	10	80
DM患者への口腔ケア指導	8	7	18	2	4	2	4	10	1	0	4	6	66

14. 禁煙外来の状況

単位：人・%

区分	4月	5月	6月	7月	8月	9月	10月	11月	12月	1月	2月	3月	合計	
ニコチン依存症管理料算定患者数	①	5	1	2	4	0	0	2	1	0	0	0	2	17
①のうち、12週間にわたる計5回の禁煙治療を終了した者	②	3	0	2	3	0	0	2	1	0	0	0	0	11
②のうち、禁煙に成功した者	③	2	0	2	2	0	0	2	0	0	0	0	0	8
5回の指導を最後までに行わずに治療を中止した者(①-②)のうち、中止期間に禁煙していた者	④	1	0	0	0	0	0	0	0	0	0	0	1	2
禁煙率(③+④)÷①		60.0	0.0	100.0	50.0	0.0	0.0	100.0	0.0	0.0	0.0	50.0	58.8	

15. 健診室の状況

1. 受診件数

単位：人

区 分		4月	5月	6月	7月	8月	9月	10月	11月	12月	1月	2月	3月	合計
健 診	男	20	64	87	57	60	56	79	84	31	20	20	21	599
	女	12	70	81	45	81	76	68	111	22	8	16	18	608
	計	32	134	168	102	141	132	147	195	53	28	36	39	1,207
ド ッ ク	男	7	5	5	12	8	11	15	11	13	9	6	7	109
	女	4	4	4	8	17	10	2	4	4	1	6	4	68
	計	11	9	9	20	25	21	17	15	17	10	12	11	177
そ の 他	男	1	2	17	17	8	9	1	0	2	0	2	5	64
	女	5	5	17	18	17	7	3	2	5	1	0	5	85
	計	6	7	34	35	25	16	4	2	7	1	2	10	149
合 計	男	28	71	109	86	76	76	95	95	46	29	28	33	772
	女	21	79	102	71	115	93	73	117	31	10	22	27	761
	計	49	150	211	157	191	169	168	212	77	39	50	60	1,533

2. 種類・性別受診件数

単位：人

区 分		～19歳	20歳代	30歳代	40歳代	50歳代	60歳代	70歳代	80歳～	合計	
健 診	生活習慣病 (健保協会)	男			35	92	107	81	7		322
		女		1	37	101	133	53	4		329
	生活習慣病 (船員保険)	男	4	5	8	7	9	9	1		43
		女					1	1			2
	特定健診・ 後期高齢者健診	男				4	11	22	27	14	78
		女				14	27	44	38	15	138
	事業所健診 労災二次健診	男	1	24	35	9	21	10	1		101
		女		14	28	17	11	10			80
	小 計	男	5	29	78	112	148	122	36	14	544
		女	0	15	65	132	172	108	42	15	549
ド ッ ク	生活習慣病	男				4	1	7	1		13
		女						7	1		8
	がん(1日)	男				4	6	14	10		34
		女				2	3	15	8	1	29
	がん(2日)	男				1	4	28	25		58
		女				3	1	13	6		23
	ベーシックコース	男						1	1	1	3
		女					1	1			2
	ドッグ(一般)	男			1						1
		女				2	4				6
小 計	男	0	0	1	9	11	50	37	1	109	
	女	0	0	0	7	9	36	15	1	68	
そ の 他	特定保健指導	男				1	2	2			5
		女					1				1
	健康診断 (就職・修学等)	男	12	19	7	4	5	3			50
		女	7	27	13	4	6		1		58
	プチ臨床検査	男	1		2	3	3	5	2		16
		女		1	3	4	6	10	1	5	30
	小 計	男	13	19	9	8	10	10	2	0	71
		女	7	28	16	9	12	10	2	5	89
男性合計		18	48	88	129	169	182	75	15	724	
女性合計		25	43	81	148	193	154	59	31	734	
合 計		43	91	169	277	362	336	134	46	1,458	

3. 項目別件数

単位：件

身体計測	1,431	%尿酸クリアランス	0	胸部CT	0
腹囲	1,311	検尿	1,325	大腸内視鏡	80
体脂肪率	859	尿沈査	179	大腸生検	14
InBody	158	クレアチニン	1,083	便潜血	621
視力	1,121	BUN	255	婦人科診察	101
聴力	1,105	血算	1,197	経膈超音波	67
眼底	206	血液像	8	子宮頸部細胞診	109
眼圧	169	血液型	31	乳房診察	106
血圧	1,428	腫瘍マーカー	147	マンモグラフィ	106
脂質	1,297	血沈	0	甲状腺ホルモン	19
肝機能	1,305	血清学検査	0	甲状腺超音波	0
アミラーゼ	180	心電図	990	前立腺検査	0
血清鉄	185	胸部X線	1,097	PSA	116
肝炎(HBs)	125	喀痰細胞診	19	頭部MRI・MRA撮影	86
肝炎(HCV)	84	呼吸機能検査	221	頸動脈超音波	34
血糖(空腹時)	1,290	上部消化管X線	70	末梢動脈(ABI・PWV)	20
HbA1c	557	胃内視鏡	576	内臓脂肪面積	0
糖負荷試験	0	胃生検	138	骨密度	22
IRI(空腹時)	0	胃ピロリ菌	71	ADLチェック	16
尿酸	1,078	腹部超音波	179	栄養指導	176

4. 集団健診実施件数

単位：人

区分	実施時期	受診件数
新入学児童生徒の耳鼻科検診(輪島市立小中学校)	平成29年6月13日～29日	288
輪島市教職員健康診断	平成29年7月29日・30日	94
輪島市職員健康診断	平成29年11月11日・12日	461
合計		843

16. 感染管理室の状況

1. 厚生労働省院内感染対策サーベイランス（JANIS）耐性菌分離件数

単位：件

区分	4月	5月	6月	7月	8月	9月	10月	11月	12月	1月	2月	3月	合計
メチリン耐性黄色ブドウ球菌（MRSA）	4	4	1	2	1		3	2	3	4	2	2	28
バンコマイシン耐性黄色ブドウ球菌（VRSA）													0
バンコマイシン耐性腸球菌（VRE）													0
ペニシリン耐性肺炎球菌（PRSP）	1		1										2
多剤耐性緑膿菌（MDRP）								1	1			1	3
多剤耐性アシネバクター（MDRA）													0
カルバペム耐性腸内細菌科（CRE）			1					1					2
カルバペム耐性緑膿菌						1		2	1			1	5
第三世代セファロスポリン耐性肺炎桿菌													0
第三世代セファロスポリン耐性大腸菌	2		1	3	2		2	1	2	1	3		17
フルオキノロン耐性大腸菌	3	3	2	4	2	2	1	1	3	1	2		24

2. 感染症法における保健所届出件数

単位：件

区分	4月	5月	6月	7月	8月	9月	10月	11月	12月	1月	2月	3月	合計
2類 結核		1	1			1							3
4類 レジオネラ症				1									1
5類	侵襲性肺炎球菌感染症	1						1	1				3
	カルバペム耐性腸内細菌科（CRE）		1					1					2
	劇症型溶血性レンサ球菌							1					1

※届出の実績があったもののみ記載

3. 食品衛生法における保健所届出件数

単位：件

区分	4月	5月	6月	7月	8月	9月	10月	11月	12月	1月	2月	3月	合計
食中毒	サルモネラ												0
	カンピロバクター												0

4. 主な活動行事

- ・感染防止対策加算1を算定（平成29年4月1日）
- ・第30回石川感染対策フォーラムの演者（平成29年6月3日）
- ・平成29年度石川県看護協会能登北部地区新人・プリセプター研修会の講師（平成29年7月29日）
- ・平成29年度石川県ホームヘルパー協議会ブロック別研修会の講師（平成29年9月28日）

IV. 学会・研究発表

平成29年度医師等学会発表

学 会 名	開催日	開催地	発 表 者	演 題 名
第25回日本乳癌学術集会	H29. 7. 13	福岡	外科 平野 勝康	乳癌solid papillary carcinoma の1例
第55回日本癌治療学会	H29. 10. 20	横浜	外科 平野 勝康	ラムシルマブ+パクリタキセル療法が奏効した高齢者再発胃癌の1例
日本感染症学会	H29. 12. 1	札幌	産婦人科 青山 航也	妊婦の膣トリコモナス症治療はどうあるべきか
第30回石川感染対策フォーラム	H29. 6. 3	金沢	看護師 横地 仁美	新型インフルエンザ等訓練を経験して
第22回能登NST研究会	H29. 10. 16	七尾	リハビリ 薬剤師 看護師 管理栄養士 坂下 宗祥 村田 航一 北川 めぐみ 弥郡 優加里 柴垣 都志子	サルコペニアに至った透析患者に対する腎臓リハビリテーション

平成29年度院内研究発表会

日時 平成30年3月3日(土)
午前9時00分～
場所 2階 講義室

■ 座長：4階東病棟看護師長 時田 加代子

- | | |
|--|-------------------|
| 1. 相談業務からみた今後の課題 | 地域医療連携室
田中 美奈子 |
| 2. セルフケアにより下肢切断を回避できた事例を経験して
～オレムのセルフケア理論に基づいて振り返る～ | 透析室
柴垣 都志子 |
| 3. 高齢者のサイコペニアの実態－2
「InBody」の経年的観察例における検討 | 健診室
東 福 要 平 |
| 4. 当院における在宅医療の現状と課題 | 地域医療連携室
坂下 敦子 |
| 5. 院内褥瘡対策委員会 今年度まとめからの展望 | 療養病棟
花出 利恵 |

平成29年度看護部研究発表会

(第16回看護部研究発表)

日時 平成29年12月3日(土)

午前9時30分～

場所 2階 講義室

■ 総合司会 柴垣 都志子

■ 座長 星野 ひとみ

- | | |
|---|---------------------|
| 1. 妊娠中から行う乳頭マッサージの効果について
～保湿剤の有無による比較～ | 3階西病棟
室 端 歩 |
| 2. 術前オリエンテーション改善の取り組み
～パンフレット導入による不安軽減を図る～ | 3階西病棟
藤 沢 愛 里 |
| 3. 退院調整
～先輩看護師へのアンケートからみえたもの～ | 地域包括ケア病棟
宮 下 静 香 |
| 4. 認知のある骨折患者の退院調整と指導
～多職種と連携して～ | 地域包括ケア病棟
宮 下 愛 |
| 5. ERCPのパンフレット改善
～統一した説明により不安の軽減を図る～ | 4階東病棟
中 岸 海 里 |
| 6. 開腹術術後の呼吸器合併症の年齢による発症率の変化
～超音波ネブライザー使用の有効性の検討～ | 4階東病棟
浜 谷 由 紀 |