

平成31年度

病院年報



令和2年9月

市立輪島病院

目 次

I	基本理念・概要・組織等	
1.	基本理念等	1
2.	施設の概要	3
3.	沿革	5
4.	組織図	7
5.	職員数	8
6.	施設基準	9
7.	指定病院等の状況	10
II	決算の概要	
1.	損益計算書	11
2.	資本的収入及び支出	12
3.	貸借対照表	13
III	診療の状況	
1.	患者の状況	
(1)	患者数の動向	14
(2)	入院患者	15
(3)	外来患者	16
(4)	救急搬送の状況	18
2.	紹介患者の状況	20
3.	手術の状況	22
4.	分娩の状況	23
5.	在宅医療・地域医療連携の状況	
(1)	訪問診療	24
(2)	訪問看護	24
(3)	訪問リハビリテーション	25
(4)	地域医療連携業務	25
(5)	診療所	26
(6)	地域連携パス	26
(7)	介護保険主治医意見書	26
(8)	情報提供書	26
(9)	ボランティア活動	26
(10)	医療福祉相談	27
6.	薬剤部の状況	28
7.	検査部の状況	29
8.	内視鏡室の状況	32
9.	放射線部の状況	33
10.	リハビリテーション部の状況	34
11.	透析部の状況	38
12.	栄養管理部の状況	39
13.	栄養サポート室の状況	40
14.	禁煙外来の状況	40
15.	健診室の状況	41
16.	感染対策室の状況	43
IV	学会・研究発表	
1.	医師等学会発表	44
2.	院内研究発表会	45
3.	看護部研究発表会	46

基 本 理 念

「心の通う医療サービスの提供」

地域の中核病院として、行政機関、医療機関、介護施設と連携し、地域に必要な医療を公平・公正に提供し、住民の生命と健康を守るため、多様化する医療需要に対応できる医療環境の整備を図り、医療を受ける人の立場での診療や看護につとめることを基本とする。

看 護 理 念

「思いやりとコミュニケーション」

患者様の人格を尊重し、質の高い看護を提供します

各部門と信頼関係を保ち、責任と誇りを持ちます

地域住民とのふれあいを大切にします

基本方針

地域医療の確保

救急や災害医療等、地域に必要とされる医療を提供し、住民の健康の維持・増進に努める。

質の高い医療の提供

医療従事者の教育・研修等、職員の不断の研鑽により、質の高い医療の提供と地域の医療水準の向上に努める。

患者中心の医療の推進

患者の権利と尊厳を尊重し、思いやりの心で気持ちのよい接遇に努め、患者中心の医療を推進する。

医療安全の徹底

安心して医療を受けられる環境を整備すると共に、職員の教育を徹底し、より安全な医療の提供に努める。

健全経営の確保

公共性を確保し、合理的かつ効率的な病院経営に努め、健全で自立した経営基盤を確保する。

2. 施設の概要

名 称	市立輪島病院（しりつわじまびょういん）		
所在地	〒928-8585	輪島市山岸町は 1 番 1 地	
開設者	輪島市長	梶	文 秋
病院長	品	川	誠
敷地面積	33,695.38㎡		
建築面積	6,188.35㎡		
延床面積	12,656.37㎡		
構 造	鉄筋コンクリート造4階建、塔屋2階		
付属施設	車庫棟	鉄骨造平屋建	359.22㎡
	駐車場	374台（うち身体障害者用1台）	
	自転車置場	100台	
	へき地医療研修センター	鉄筋コンクリート造一部2階建	414.98㎡
		（うち医師住宅 6戸 330.73㎡）	
	院内保育所	木造平屋建	123.93㎡
診 療 科 （13科）	内科、精神科（心療科）、小児科、外科、整形外科、脳神経外科、皮膚科 泌尿器科、産婦人科、眼科、耳鼻咽喉科、放射線科、リハビリテーション科		
病 床 数	199床 一般病床147床（3階西病棟46床・4階東病棟50床・4階西病棟51床） 療養病床（3階東病棟）48床、感染症病床4床		
病 室 数	85室（感染症病室4室を含む） （内訳）		
	I. HCU（高度治療室）	1室	（2床室〔重症者等療養環境特別加算〕）
	II. NICU（新生児集中治療室）	1室	（1床室）
	III. 個室		
	① 特別室 [11,000円(税込)/日]	1室	
	② 個 室 [4,950円(税込)/日]	8室	
	③ 個 室 [3,850円(税込)/日]	26室	
	④ 個 室 [2,750円(税込)/日]	2室	
	⑤ 個 室 [重症者等療養環境特別加算]	5室	
	⑥ 感染症病床（個室）	4室	
	IV. その他の病室		
	① 4床室	37室	
	② 2床室	2室	
主要施設	手術室4室（うち1室バイオクリーンルーム クラス100） X線TV室2室、CT室1室、X線撮影室2室、MRI室1室、マンモグラフィー室1室、 人工透析室25床、防災センター室		

電気設備	受変電装置	三相3線式	設備容量 2,451KVA			
	非常電源設備	ガスタービン発電機	6,600V	500KVA		
		無停電電源装置(CVCF)	200V	75KVA		
	弱電装置	電話・放送・電気時計・テレビ共聴・インターホン・ナースコール PHS設備				
	中央監視設備	防災・受変電設備・空調設備・給排水衛生ガス設備 昇降機設備等の中央監視・遠方発停				
給排水衛生設備	給水設備	給水設備	受水槽56m ³ ×2基	高置水槽17.5m ³ ×2基		
	給湯設備	給湯設備	貯湯槽5,000ℓ×2基			
	排水装置	排水装置	合併処理装置・塵芥処理装置・検査排水処理装置・ 透析排水処理装置・感染症病棟排水処理装置			
	医療ガス装置	酸素・笑気・空気・吸引・余剰ガス・窒素				
空調設備	熱源設備	吸収式冷温水機	2台	冷房200USRT	暖房554,000kcal/h	
		吸収式冷温水機	1台	冷房150USRT	暖房416,000kcal/h	
		高圧蒸気ボイラー	2台	1,250kw		
		真空式温水ボイラー	1台	800,000kcal/h		
昇降機設備	寝台用	1,000Kg15人用	1台	750Kg11人用	1台	
	乗用	750Kg11人用	1台			
	荷物用	600Kg	1台			
防災設備	防災監視装置(自動火災報知・防排煙・ガス漏れ警報・非常放送) スプリンクラー設備・連結送水管設備・二酸化酸素消火・排煙設備 災害備蓄倉庫(鉄筋コンクリート 116.67m ³)					
その他設備	床暖房設備・中央集塵設備・消雪設備					

【建設概要】

建設の経緯

平成 4年11月	建設準備室設置	平成 7年 7月	建設工事着手
平成 5年10月	基本計画策定	平成 9年 1月	新病院竣工
平成 6年 8月	敷地造成工事着手	平成 9年 3月	新病院オープン
平成 7年 3月	実施設計書作成		

建設財源及び費用明細

国庫補助金	115,143 千円	用地費	1,021,141 千円
県補助金	15,302 千円	機械備品類	1,320,164 千円
企業債	8,411,500 千円	建設費	7,122,335 千円
国保会計	62,357 千円	(内訳)委託料	447,053 千円
一般会計	59,930 千円	工事請負費	6,337,821 千円
寄附金	2,200 千円	建設利子	192,722 千円
自己財源	797,208 千円	事務費	144,739 千円
合計	9,463,640 千円	合計	9,463,640 千円

※その他伝染病隔離病舎建設費106,301千円、設計管理費1,084千円を一般会計にて負担

3. 沿革

輪島病院は、昭和18年3月、輪島町を中心とする大屋村、河原田村、鶴巣村、三井村、西保村、南志見村の鳳至郡輪島郷7ヵ町村により病院建設促進協議会を結成し、その実現に努めた結果、「日本医療団輪島病院」として現在の河井町（旧病院跡地）に創立を決定した。同年4月に関係住民約3万人の勤労奉仕を得て整地に着手した。

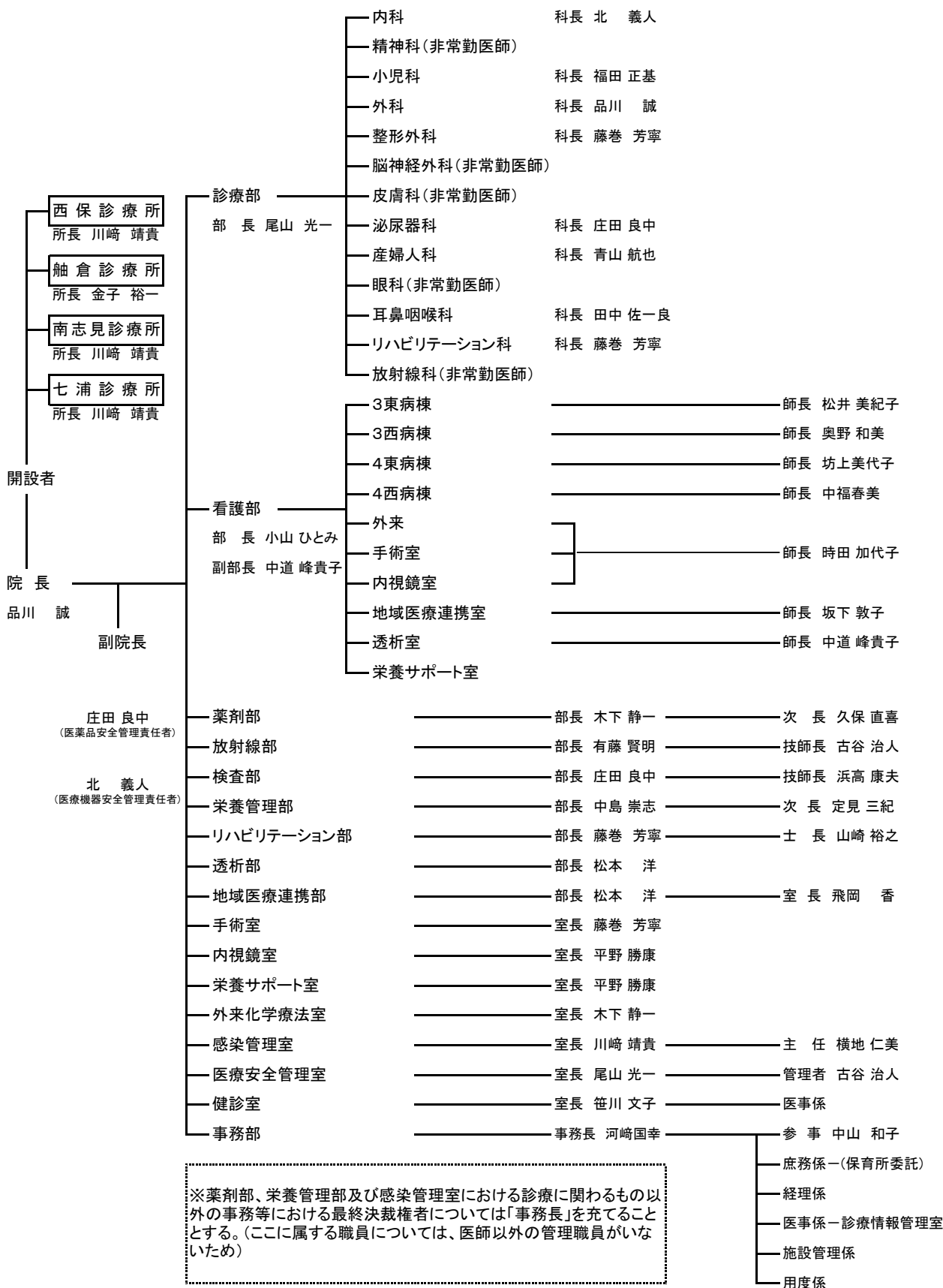
- ◇昭和20年 2月 開設（昭和20年2月6日）
- ◇昭和20年12月 病棟・看護婦宿舎等竣工（一般50床）
- ◇昭和21年10月 西保診療所開設
- ◇昭和24年 4月 日本医療団より輪島郷病院組合へ経営移管、「輪島郷総合病院」となる
- ◇昭和27年 5月 輪島町外6箇村伝染病予防組合立伝染病棟竣工（一般70床、伝病15床）
- ◇昭和29年 3月 輪島町外6箇村合併、市制施行に伴い市が継承
- ◇昭和29年 7月 「輪島病院」と改称
- ◇昭和29年10月 結核病院(20床) 竣工
- ◇昭和30年 5月 舳倉診療所開設
- ◇昭和34年 4月 伝染病棟消失
- ◇昭和34年10月 「輪島市国民健康保険輪島病院」と改称
- ◇昭和35年 3月 伝染病棟竣工（一般58床、結核52床、伝病20床）
- ◇昭和35年10月 大屋診療所廃止
- ◇昭和36年11月 本館全焼
- ◇昭和37年 2月 舳倉診療所竣工（再開）
- ◇昭和39年 4月 救急病院指定
- ◇昭和39年 5月 本館竣工（一般90床、結核40床、伝病20床）
- ◇昭和40年12月 西二又診療所開設
- ◇昭和47年 2月 駅前医師住宅1棟新築竣工（平成15年9月19日取壊）
- ◇昭和47年12月 新田町医師住宅2棟新築竣工
- ◇昭和48年 3月 駅前医師住宅1棟新築竣工（平成10年3月20日取壊）
- ◇昭和48年10月 救急医療センター及び管理棟新築、結核病棟改築、各竣工
（一般162床、結核35床、伝病20床）
- ◇昭和49年 2月 弥生町医師住宅2棟新築竣工（平成13年3月23日売却）
- ◇昭和50年 1月 県立第二老人病棟併設竣工（一般212床、結核35床、伝病20床）
- ◇昭和51年 2月 舳倉診療所へ常勤医師派遣
- ◇昭和53年 5月 総合病院指定
- ◇昭和54年10月 自治医大卒医師による舳倉診療開始
- ◇昭和55年 3月 透析棟竣工、CT設置
- ◇昭和55年10月 駅前医師住宅1棟新築竣工（平成16年3月26日売却）
- ◇昭和57年 4月 へき地総合診療開始
- ◇昭和59年 3月 小峰山医師住宅3棟竣工
- ◇昭和59年10月 管理棟増設、診療棟一部改造竣工
- ◇昭和62年11月 矢田医師住宅2棟新築竣工
- ◇昭和63年 2月 検査室収納室増築竣工
- ◇平成元年 3月 結核病棟改築竣工（一般212床、結核8床、伝病8床）
- ◇平成 3年 3月 小峰山医師住宅2棟新築竣工
- ◇平成 4年11月 新病院建築準備室設置
- ◇平成 5年10月 MRI 設置
- ◇平成 5年10月 新病院基本計画策定
- ◇平成 6年 5月 新病院基本設計策定
- ◇平成 6年 8月 新病院敷地造成工事着手
- ◇平成 7年 3月 新病院建設実施設計策定
- ◇平成 7年 3月 西二又診療所廃止
- ◇平成 7年 4月 「市立輪島病院」と改称

- ◇平成 7年 7月 新輪島病院建設工事着手
- ◇平成 8年 1月 病床数変更（一般194床、結核8床、伝病8床）
- ◇平成 8年12月 へき地医療支援病院指定
- ◇平成 9年 1月 新病院竣工（一般200床、伝病4床）
- ◇平成 9年 2月 災害拠点病院指定
- ◇平成 9年 3月 杉平医師住宅竣工
- ◇平成 9年 3月 新病院開業（24日）（3月21日入院患者移送）
- ◇平成11年 3月 杉平医師住宅増築及び矢田町住宅新築竣工
- ◇平成11年 4月 病床変更（一般195床、感染症病床4床（伝病変更））
- ◇平成12年 3月 災害用備蓄倉庫竣工
- ◇平成12年 4月 訪問看護・訪問リハビリテーション事業所開設
- ◇平成13年 3月 西保診療所移転
- ◇平成15年 3月 南志見診療所開設
- ◇平成15年 4月 病床変更（一般146床、療養49床、感染症4床）
- ◇平成15年12月 日本医療機能評価機構一般病院種別 A 認定（平成20年12月まで）
- ◇平成16年 5月 院外処方開始
- ◇平成16年 8月 日本静脈経腸栄養学会・NST稼働施設認定
- ◇平成17年 4月 土曜閉庁
- ◇平成18年 2月 輪島市・門前町合併により新病院
- ◇平成19年 3月 能登半島地震（3月25日 9:42）
- ◇平成20年 1月 CT装置マルチスライス導入
- ◇平成20年 2月 MRI装置1.5テスラ導入
- ◇平成20年 8月 赤ちゃんにやさしい病院（BFH）認定
- ◇平成21年 4月 DPC（診断群分類包括評価）導入
- ◇平成22年 5月 5月31日の世界禁煙デーに合わせて敷地内禁煙
- ◇平成22年 6月 禁煙外来開始
- ◇平成24年 1月 電子カルテ稼働
- ◇平成24年 4月 南志見診療所移転
- ◇平成25年 3月 DMA T 指定病院
- ◇平成25年 3月 へき地医療研修センター（研修棟・医師住宅）、院内保育所「ひまわり」竣工
- ◇平成25年 4月 院内保育、病後児保育開始
- ◇平成25年 4月 七浦診療所診療開始（移転・開設）※国民健康保険特別会計より移管
- ◇平成25年 6月 助産師外来開始
- ◇平成26年 1月 通所リハビリテーション事業所開設
- ◇平成27年 1月 日本医療機能評価機構一般病院 1 認定
- ◇平成28年 4月 病児保育開始
- ◇平成28年10月 地域包括ケア病棟導入
- ◇平成31年 2月 電子カルテ更新

4. 組織図

市立輪島病院組織図

平成31年4月1日



5. 職員数（平成31年3月31日現在）

単位：人

職種	年度			正職員			短時間勤務及び臨時職員で常勤の外数（パートを除く。）			パート職員			合計		
	H29	H30	H31	H29	H30	H31	H29	H30	H31	H29	H30	H31	H29	H30	H31
医師	18	20	19							27	27	26	45	47	45
薬剤師	5	5	5										5	5	5
助産師	5	5	6										5	5	6
看護師	110	113	113	6	6	7	10	10	9	126	129	129			
保健師	1	1	1										1	1	1
准看護師	1	1	1	1	1	1	3	3	3	5	5	5			
看護助手				29	30	27				29	30	27			
医療技術職員	40	38	39	3	4	4	1	2	1	44	44	44			
診療放射線技師	6	6	6				1	1	1	7	7	7			
臨床検査技師	8	8	8			1		1		8	9	9			
臨床工学技士	1	1	2	1	1	1				2	2	3			
理学療法士	10	10	10							10	10	10			
作業療法士	6	5	6							6	5	6			
言語聴覚士	2	2	2							2	2	2			
物療士	1		0		1					1	1	0			
管理栄養士	5	5	4	1	1	1				6	6	5			
歯科衛生士	1	1	1	1	1	1				2	2	2			
社会福祉士	1	1	1							1	1	1			
診療情報管理士	2	2	2							2	2	2			
保育士										0	0	0			
調理員				19	19	19				19	19	19			
用務員				1	1	1				1	1	1			
事務職員等	13	13	13	14	14	14	1		1	28	27	28			
合計	196	199	200	73	75	73	42	42	40	311	316	313			

※医師数：舩倉診療所勤務医師含む

6. 施設基準（令和2年3月31日現在）

基本診療料

急性期一般入院基本料 5
療養病棟入院基本料 2
医師事務作業補助体制加算 1（25対1）
診療録管理体制加算 2
急性期看護補助体制加算 3（50対1）
重症者等療養環境特別加算
医療安全対策加算 2
感染防止対策加算 1
ハイリスク妊娠管理加算
入退院支援加算 2
病棟薬剤業務実施加算
後発医薬品使用体制加算 1

特掲診療料

糖尿病合併症管理料
がん性疼痛緩和指導管理料
糖尿病透析予防指導管理料
ニコチン依存症管理料
開放型病院共同指導料Ⅱ
ハイリスク妊産婦共同管理料（Ⅰ）
がん治療連携指導料
薬剤管理指導料
医療機器安全管理料 1
HPV核酸検出
検体検査管理加算（Ⅱ）
時間内歩行試験
CT撮影及びMRI撮影
遠隔画像診断管理加算 2
外来化学療法加算 1
無菌製剤処理料
脳血管疾患等リハビリテーション料（Ⅰ）
運動器リハビリテーション料（Ⅰ）
呼吸器リハビリテーション料（Ⅰ）
がん患者リハビリテーション料
透析液水質確保加算 2
下肢抹消動脈疾患指導管理加算
ペースメーカー移植術、ペースメーカー交換術（電池交換を含む。）
早期悪性腫瘍大腸粘膜下層剥離術
体外衝撃波腎・尿管結石破碎術
医科点数表第2章第10部手術の通則の5及び6に掲げる手術
医科点数表第2章第10部手術の通則の16に掲げる手術
輸血管管理料Ⅱ
胃瘻造設時嚥下機能評価加算

入院時食事療養

入院時食事療養（Ⅰ）

7. 指定病院等の状況（令和2年3月31日現在）

保険医療機関
救急告示病院
災害拠点病院
へき地医療拠点病院
臨床修練指定病院
日本医療機能評価機構認定病院
DPC対象病院
労災保険指定医療機関
指定自立支援医療機関（更生医療）
指定自立支援医療機関（育成医療）
指定自立支援医療機関（精神通院医療）
身体障害者福祉法指定医配置医療機関
精神保健指定医配置医療機関
母体保護法指定医配置医療機関
生活保護法指定医療機関
生活保護法指定介護機関
原子爆弾被害者一般疾病医療取扱医療機関
石川県初期被ばく医療機関
第二種感染症指定医療機関
結核予防法指定医療機関
難病協力医療機関
難病指定医療機関
指定小児慢性特定疾病医療機関
特定疾患治療研究事業委託医療機関
小児慢性特定疾患治療研究事業委託医療機関
石川県肝疾患専門医療機関
開放型病院
赤ちゃんにやさしい病院
臓器提供協力病院
船員の健康証明をする医療機関
乳がん精密検査機関
肺がん検診喀痰細胞診要精検者精査機関
DMA T指定医療機関

日本内科学会認定医教育関連施設（教育関連施設）
日本外科学会外科専門医制度修練施設（関連施設）
日本消化管学会胃腸科指導施設
日本整形外科学会専門医研修施設
日本泌尿器科学会専門医教育施設（関連教育施設）
日本静脈経腸栄養学会NST稼働認定施設
日本静脈経腸栄養学会NST専門療法士認定実地修練認定教育施設
日本呼吸器学会特定地域関連施設

II 決算の概要

1. 損益計算書

単位：千円

区 分	平成29年度			平成30年度			平成31年度		
	決算額	対医業 収支比	対前年 度比	決算額	対医業 収支比	対前年 度比	決算額	対医業 収支比	対前年 度比
I. 病院事業収益	3,813,677	115.7%	3.1%	3,861,552	116.7%	1.3%	3,762,547	115.7%	△2.6%
1. 医業収益	3,297,038	100.0%	3.6%	3,308,337	100.0%	0.3%	3,252,600	100.0%	△1.7%
(1) 入院収益	1,857,592	56.3%	7.4%	1,877,174	56.7%	1.1%	1,790,102	55.0%	△4.6%
(2) 外来収益	1,237,358	37.5%	△1.9%	1,245,323	37.6%	0.6%	1,242,373	38.2%	△0.2%
(3) その他医業収益	202,088	6.1%	5.5%	185,840	5.6%	△8.0%	220,125	6.8%	18.4%
2. 医業外収益	433,367	13.1%	△0.9%	429,150	13.0%	△1.0%	457,663	14.1%	6.6%
(1) 他会計繰入金	229,154	7.0%	0.2%	231,824	7.0%	1.2%	252,891	7.8%	9.1%
(2) その他医業外収益	204,213	6.2%	△2.0%	197,326	6.0%	△3.4%	204,772	6.3%	3.8%
3. 特別利益	83,272	2.5%	4.3%	124,065	3.8%	49.0%	52,284	1.6%	△57.9%
II. 病院事業費用	3,536,371	107.3%	△0.3%	3,556,371	107.5%	0.6%	3,515,313	108.1%	△1.2%
1. 医業費用	3,317,609	100.6%	0.5%	3,336,559	100.9%	0.6%	3,299,779	101.5%	△1.1%
(1) 給与費	1,819,954	55.2%	△1.0%	1,882,182	56.9%	3.4%	1,880,102	57.8%	△0.1%
(2) 材料費	620,180	18.8%	4.0%	585,891	17.7%	△5.5%	574,049	17.6%	△2.0%
(3) 経費	642,327	19.5%	1.9%	648,966	19.6%	1.0%	634,129	19.5%	△2.3%
(4) 減価償却費	226,135	6.9%	0.3%	182,819	5.5%	△19.2%	200,732	6.2%	9.8%
(5) 資産減耗費	3,381	0.1%	△21.7%	31,152	0.9%	821.4%	5,524	0.2%	△82.3%
(6) 研究研修費	5,632	0.2%	△5.1%	5,549	0.2%	△1.5%	5,243	0.2%	△5.5%
2. 医業外費用	218,458	6.6%	△11.4%	215,117	6.5%	△1.5%	213,127	6.6%	△0.9%
(1) 支払利息及び企業債取扱諸費	114,415	3.5%	△8.9%	102,999	3.1%	△10.0%	91,487	2.8%	△11.2%
うち企業債利息	114,415	3.5%	△8.9%	102,999	3.1%	△10.0%	91,487	2.8%	△11.2%
(2) その他医業外費用	104,043	3.2%	△13.9%	112,118	3.4%	7.8%	121,640	3.7%	8.5%
3. 特別損失	304	0.0%	△69.8%	4,695	0.1%	1,444.4%	2,407	0.1%	△48.7%
III. 純利益又は純損失	277,306			305,181			247,234		
経常利益又は経常損失	194,338			185,811			197,357		
IV. 資本的収入	395,172	12.0%	5.8%	606,061	18.3%	53.4%	508,404	15.6%	△16.1%
うち他会計繰入金	298,972	9.1%	△1.4%	349,622	10.6%	16.9%	330,488	10.2%	△5.5%
V. 資本的支出	567,515	17.2%	3.4%	774,846	23.4%	36.5%	704,608	21.7%	△9.1%
うち企業債償還金	459,844	13.9%	0.2%	471,913	14.3%	2.6%	513,272	15.8%	8.8%
VI. 資本収支	△172,343			△168,785			△196,204		

2. 資本的收入及び支出

収 入

単位：千円

区 分	平成29年度		平成30年度		平成31年度	
	決算額	対前年度比	決算額	対前年度比	決算額	対前年度比
病院事業資本の収入	395,172	5.8%	606,061	53.4%	508,404	△16.1%
企業債	94,700	38.9%	242,200	155.8%	174,400	△28.0%
他会計負担金及び補助金	298,972	△1.4%	349,622	16.9%	330,488	△5.5%
補助金	0	皆減	1,055	皆増	1,116	5.8%
固定資産売却代金	0	0.0%	9,784	皆増	0	皆減
寄附金	0	0.0%	3,000	皆増	0	皆減
返還金	1,500	150.0%	400	△73.3%	2,400	500.0%

支 出

単位：千円

区 分	平成29年度		平成30年度		平成31年度	
	決算額	対前年度比	決算額	対前年度比	決算額	対前年度比
病院事業資本の支出	567,515	3.4%	774,846	36.5%	704,608	△9.1%
建設改良費	104,971	21.0%	299,233	185.1%	188,736	△36.9%
企業債償還金	459,844	0.2%	471,913	2.6%	513,272	8.8%
長期貸付金	2,700	△10.0%	3,700	37.0%	2,600	△29.7%

3. 貸借対照表

単位：千円

区 分	平成29年度		平成30年度		平成31年度	
	決算額	対前年度比	決算額	対前年度比	決算額	対前年度比
固定資産	4,368,204	△6.7%	4,423,131	1.3%	4,435,577	0.3%
有形固定資産	4,329,387	△6.5%	4,372,604	1.0%	4,376,918	0.1%
土地	1,225,125	0.0%	1,215,841	△0.8%	1,215,841	0.0%
建物	6,690,963	0.5%	6,681,562	△0.1%	6,673,590	△0.1%
減価償却累計額(△)	4,158,083	4.0%	4,231,123	1.8%	4,283,528	1.2%
構築物	491,697	0.0%	491,697	0.0%	491,697	0.0%
減価償却累計額(△)	357,918	6.0%	367,979	2.8%	378,039	2.7%
器械備品	2,373,287	0.7%	2,339,936	△1.4%	2,373,845	1.4%
減価償却累計額(△)	1,953,680	8.0%	1,765,451	△9.6%	1,767,160	0.1%
車両運搬具	35,976	△4.0%	35,976	0.0%	35,249	△2.0%
減価償却累計額(△)	33,730	8.2%	34,155	1.3%	33,477	△2.0%
リース資産	47,250	0.0%	47,250	0.0%	48,900	3.5%
減価償却累計額(△)	31,500	150.0%	40,950	30.0%	0	皆減
建設仮勘定	0	0.0%	0	0.0%	0	0.0%
投資その他の資産	38,817	△23.2%	50,527	30.2%	58,659	16.1%
長期貸付金	7,950	30.9%	10,700	34.6%	10,600	△0.9%
預託金	77	0.0%	77	0.0%	77	0.0%
長期前払消費税	30,790	△30.6%	39,750	29.1%	47,982	20.7%
流動資産	1,243,464	6.8%	1,281,572	3.1%	1,275,015	△0.5%
現金預金	724,690	13.1%	760,313	4.9%	768,799	1.1%
未収金	516,391	0.2%	512,793	△0.7%	497,312	△3.0%
未収金	518,430	0.2%	515,028	△0.7%	499,708	△3.0%
貸倒引当金(△)	2,039	△14.6%	2,235	9.6%	2,396	7.2%
貯蔵品	2,323	△70.6%	8,406	261.9%	8,844	5.2%
前払費用	60	0.0%	60	0.0%	60	0.0%
その他流動資産	0	0.0%	0	0.0%	0	0.0%
資産合計	5,611,668	△4.0%	5,704,703	1.7%	5,710,592	0.1%
固定負債	4,043,049	△17.9%	3,740,057	△7.5%	3,427,872	△8.3%
企業債	3,156,248	△19.6%	2,885,176	△8.6%	2,539,439	△12.0%
リース債務	6,804	△75.0%	0	皆減	39,446	皆増
引当金(退職給付引当金)	879,997	△9.6%	854,881	△2.9%	848,987	△0.7%
流動負債	953,871	12.9%	932,494	△2.2%	879,212	△5.7%
一時借入金	0	0.0%	0	0.0%	0	0.0%
企業債	471,913	2.8%	513,272	8.8%	520,137	1.3%
リース債務	10,206	0.0%	6,804	△33.3%	10,758	58.1%
未払金	337,425	33.8%	275,885	△18.2%	211,120	△23.5%
未払費用	0	0.0%	0	0.0%	0	0.0%
引当金	118,228	5.0%	122,704	3.8%	122,704	0.0%
その他流動負債	16,099	41.4%	13,829	△14.1%	14,493	4.8%
繰延収益	911,383	4.5%	984,562	8.0%	1,067,816	8.5%
長期前受金	911,383	4.5%	984,562	8.0%	1,067,816	8.5%
資本金	1,565,129	0.0%	1,565,129	0.0%	1,565,129	0.0%
剰余金	△1,861,764	△21.2%	△1,517,539	△18.5%	△1,229,437	△19.0%
資本剰余金	477,007	18.1%	516,051	8.2%	547,635	6.1%
受贈財産評価額	9,284	0.0%	9,284	0.0%	0	皆減
寄附金	0	0.0%	0	0.0%	0	0.0%
その他資本剰余金	467,723	18.5%	506,767	8.3%	547,635	8.1%
利益剰余金	△2,338,771	△15.5%	△2,033,590	△13.0%	△1,777,072	△12.6%
減債積立金	0	0.0%	0	0.0%	0	0.0%
建設改良積立金	0	0.0%	0	0.0%	0	0.0%
当年度未処理欠損金	△2,338,771	△15.5%	△2,033,590	△13.0%	△1,777,072	△12.6%
負債資本合計	5,611,668	△4.0%	5,704,703	1.7%	5,710,592	0.1%

Ⅲ 診療の状況

1. 患者の状況

(1) 患者数の動向

単位：人・%

診療科	平成29年度		平成30年度				平成31年度			
	入院	外来	入院	対前年度比	外来	対前年度比	入院	対前年度比	外来	対前年度比
内科	27,810	43,035	30,289	8.9%	43,497	1.1%	26,751	△11.7%	42,993	△1.2%
精神科	—	4,609	—	—	4,818	4.5%	—	—	4,247	△11.9%
小児科	164	7,199	171	4.3%	6,947	△3.5%	130	△24.0%	6,780	△2.4%
外科	17,048	16,950	16,228	△4.8%	16,611	△2.0%	16,953	4.5%	17,157	3.3%
整形外科	10,845	25,222	11,245	3.7%	24,466	△3.0%	10,856	△3.5%	23,579	△3.6%
脳神経外科	—	136	—	—	174	27.9%	—	—	166	△4.6%
皮膚科	—	6,849	—	—	6,005	△12.3%	—	—	5,813	△3.2%
泌尿器科	1,862	8,808	1,764	△5.3%	8,530	△3.2%	930	△47.3%	8,217	△3.7%
産婦人科	700	2,954	1,297	85.3%	2,823	△4.4%	1,558	20.1%	3,189	13.0%
眼科	—	3,439	—	—	3,453	0.4%	—	—	3,040	△12.0%
耳鼻咽喉科	69	6,673	25	—	6,078	△8.9%	48	92.0%	5,650	△7.0%
本院計	58,498	125,874	58,498	0.0%	123,402	△2.0%	57,226	△2.2%	120,831	△2.1%
西保診療所	—	32	—	—	41	28.1%	—	—	40	△2.4%
舩倉診療所	—	878	—	—	753	△14.2%	—	—	666	△11.6%
南志見診療所	—	269	—	—	228	△15.2%	—	—	194	△14.9%
七浦診療所	—	118	—	—	98	△16.9%	—	—	97	△1.0%
総合計	58,498	127,171	58,498	0.0%	124,522	△2.1%	57,226	△2.2%	121,828	△2.2%

(2)入院患者

1. 診療実日数・1日平均患者数

単位：日・人

区分	4月	5月	6月	7月	8月	9月	10月	11月	12月	1月	2月	3月	合計
診療実日数	30	31	30	31	31	30	31	30	31	31	29	31	366
1日平均患者数	146.8	152.1	167.9	163.0	164.2	163.5	163.9	157.3	146.8	155.0	155.9	140.3	156.4

2. 平均在院日数

単位：日

区分	4月	5月	6月	7月	8月	9月	10月	11月	12月	1月	2月	3月	年間平均
一般病棟	17.3	16.1	15.8	16.0	15.2	15.5	15.8	16.8	15.9	15.9	16.1	16.5	16.1
療養病棟	55.6	48.9	57.2	57.3	61.2	55.9	63.4	63.1	49.3	48.7	46.8	42.7	54.2

3. 病床利用率(病棟別)

単位：人・%

区分	4月	5月	6月	7月	8月	9月	10月	11月	12月	1月	2月	3月	合計
4西	患者数	1,350	1,398	1,468	1,509	1,486	1,471	1,467	1,390	1,383	1,406	1,433	17,239
	利用率	88.2	88.4	95.9	95.4	94.0	96.1	92.8	90.8	87.5	88.9	96.9	92.4
4東	患者数	1,236	1,354	1,432	1,410	1,416	1,386	1,428	1,306	1,255	1,368	1,234	16,015
	利用率	82.4	87.4	95.5	91.0	91.4	92.4	92.1	87.1	81.0	88.3	85.1	87.5
3西	患者数	1,016	1,234	1,313	1,280	1,278	1,243	1,241	1,114	1,179	1,307	1,204	14,452
	利用率	73.6	86.5	95.1	89.8	89.6	90.1	87.0	80.7	82.7	91.7	90.3	85.9
一般病棟 合計	患者数	3,602	3,986	4,213	4,199	4,180	4,100	4,136	3,810	3,817	4,081	3,871	47,706
	利用率	81.7	87.5	95.5	92.1	91.7	93.0	90.8	86.4	83.8	89.6	90.8	88.7
3東 (療養)	患者数	801	728	823	853	911	805	944	909	734	724	651	9,519
	利用率	55.6	48.9	57.2	57.3	61.2	55.9	63.4	63.1	49.3	48.7	46.8	54.2
合計	患者数	4,403	4,714	5,036	5,052	5,091	4,905	5,080	4,719	4,551	4,805	4,522	57,225
	利用率	73.8	76.4	84.4	81.9	82.5	82.2	82.3	79.0	73.8	77.9	78.4	78.6

4. 在院患者延日数

単位：日

区分	4月	5月	6月	7月	8月	9月	10月	11月	12月	1月	2月	3月	合計
内科	2,160	2,408	2,507	2,532	2,501	2,245	2,154	2,028	2,018	2,163	1,986	2,049	26,751
小児科	2	6	9	0	10	14	15	53	13	8	0	0	130
外科	1,037	1,234	1,528	1,444	1,474	1,677	1,928	1,585	1,366	1,320	1,138	1,222	16,953
整形外科	970	838	830	833	801	748	786	840	971	1,075	1,212	952	10,856
泌尿器科	124	132	99	71	158	95	57	58	6	66	34	30	930
産婦人科	110	96	63	167	147	105	134	150	166	173	152	95	1,558
耳鼻咽喉科	0	0	0	5	0	21	6	5	11	0	0	0	48
合計	4,403	4,714	5,036	5,052	5,091	4,905	5,080	4,719	4,551	4,805	4,522	4,348	57,226

5. 入退院患者数

単位：人

区分	4月	5月	6月	7月	8月	9月	10月	11月	12月	1月	2月	3月	合計
入院	161	204	200	196	229	180	192	179	185	198	156	165	2,245
退院	198	184	180	213	214	187	205	180	205	172	173	165	2,276

(3) 外来患者

1. 診療実日数・1日平均患者数

単位：日・人

区分	4月	5月	6月	7月	8月	9月	10月	11月	12月	1月	2月	3月	合計
診療実日数	20	19	20	22	21	19	21	20	20	19	18	21	240
1日平均患者数	516.9	540.1	480.8	510.1	489.4	518.9	491.9	524.2	510.1	507.1	481.3	473.6	503.5

2. 外来患者数

単位：人

区分	4月	5月	6月	7月	8月	9月	10月	11月	12月	1月	2月	3月	合計
内科	3,566	3,680	3,390	3,908	3,625	3,496	3,699	3,838	3,612	3,601	3,096	3,482	42,993
精神科	445	363	322	347	401	337	387	353	350	331	297	314	4,247
小児科	595	575	435	586	486	488	565	783	827	431	547	462	6,780
外科	1,382	1,462	1,382	1,577	1,577	1,493	1,483	1,451	1,382	1,354	1,213	1,401	17,157
整形外科	2,008	2,040	1,923	2,246	1,995	1,938	1,994	1,968	1,892	1,901	1,674	2,000	23,579
脳神経外科	23	14	16	16	10	15	15	9	14	11	10	13	166
皮膚科	520	499	509	629	541	445	492	422	462	414	400	480	5,813
泌尿器科	761	679	644	810	625	646	696	719	678	682	586	691	8,217
産婦人科	214	211	243	263	293	304	298	308	285	269	229	272	3,189
眼科	270	247	262	306	269	256	258	215	250	241	190	276	3,040
耳鼻咽喉科	554	491	490	534	455	441	442	418	449	400	422	554	5,650
合計	10,338	10,261	9,616	11,222	10,277	9,859	10,329	10,484	10,201	9,635	8,664	9,945	120,831

3. 外来初診患者数

単位：人

区分	4月	5月	6月	7月	8月	9月	10月	11月	12月	1月	2月	3月	合計
内科	179	227	227	241	251	239	209	371	375	295	212	208	3,034
精神科	6	4	2	2	5	5	4	7	4	3	5	6	53
小児科	233	192	136	209	205	205	267	297	344	177	248	173	2,686
外科	44	56	55	64	76	73	48	66	51	33	50	45	661
整形外科	138	164	144	144	165	121	130	121	126	115	94	97	1,559
脳神経外科	0	0	0	0	0	0	0	0	1	0	0	0	1
皮膚科	77	86	106	115	110	74	80	56	59	61	59	80	963
泌尿器科	13	17	25	16	25	11	23	14	13	18	17	16	208
産婦人科	35	46	47	52	68	69	73	72	65	54	35	55	671
眼科	10	8	18	16	26	13	13	12	10	13	4	9	152
耳鼻咽喉科	131	112	137	149	134	117	147	89	111	91	117	180	1,515
合計	866	912	897	1,008	1,065	927	994	1,105	1,159	860	841	869	11,503

4. 外来再診患者数

単位：人

区分	4月	5月	6月	7月	8月	9月	10月	11月	12月	1月	2月	3月	合計
内科	3,387	3,453	3,163	3,667	3,374	3,257	3,490	3,467	3,237	3,306	2,884	3,274	39,959
精神科	436	359	320	345	396	332	383	346	346	328	292	308	4,191
小児科	362	383	299	377	281	283	298	486	483	254	299	289	4,094
外科	1,338	1,406	1,327	1,513	1,501	1,420	1,435	1,385	1,331	1,321	1,163	1,356	16,496
整形外科	1,870	1,876	1,779	2,102	1,830	1,817	1,864	1,847	1,766	1,786	1,580	1,903	22,020
脳神経外科	23	14	16	16	10	15	15	9	13	11	10	13	165
皮膚科	443	413	403	514	431	371	412	366	403	353	341	400	4,850
泌尿器科	748	662	619	794	600	635	673	705	665	664	569	675	8,009
産婦人科	179	165	196	211	225	235	225	236	220	215	194	217	2,518
眼科	260	239	244	290	243	243	245	203	240	228	186	267	2,888
耳鼻咽喉科	423	379	353	385	321	324	295	329	338	309	305	374	4,135
合計	9,469	9,349	8,719	10,214	9,212	8,932	9,335	9,379	9,042	8,775	7,823	9,076	109,325

5. 外来実患者数

単位：人

区 分	4月	5月	6月	7月	8月	9月	10月	11月	12月	1月	2月	3月	合計
内科	1,721	1,744	1,636	1,783	1,739	1,702	1,771	1,929	1,920	1,804	1,547	1,720	21,016
精神科（心療科）	254	221	221	227	263	213	242	216	209	210	199	209	2,684
小児科	391	364	280	366	339	308	386	505	563	314	378	317	4,511
外科	713	741	717	734	820	760	750	753	732	740	706	730	8,896
整形外科	908	957	926	1,002	903	925	894	922	862	878	810	840	10,827
脳神経外科	13	10	12	7	6	8	9	4	7	7	6	6	95
皮膚科	270	283	303	352	326	258	284	229	247	233	229	249	3,263
泌尿器科	437	410	386	493	360	384	422	424	430	407	359	409	4,921
産婦人科	135	146	156	164	179	188	191	201	182	173	145	182	2,042
眼科	167	137	157	174	175	165	158	124	152	137	123	176	1,845
耳鼻咽喉科	372	319	295	319	293	277	283	231	264	255	279	352	3,539
合 計	5,381	5,332	5,089	5,621	5,403	5,188	5,390	5,538	5,568	5,158	4,781	5,190	63,639

(4) 救急搬送の状況

1. 患者数（男女別）

単位：人・%

区分	4月	5月	6月	7月	8月	9月	10月	11月	12月	1月	2月	3月	計	%
男	31	30	31	32	52	29	24	37	35	40	36	28	405	52.7
女	32	30	35	27	37	25	27	33	32	30	24	32	364	47.3
合計	63	60	66	59	89	54	51	70	67	70	60	60	769	100

2. 患者数（地域別）

単位：人・%

区分	4月	5月	6月	7月	8月	9月	10月	11月	12月	1月	2月	3月	計	%
市内	60	54	63	53	72	45	48	61	63	66	56	58	699	90.9
県内	1	3	2	3	9	5	1	6	1	0	0	1	32	4.2
県外	2	3	1	3	8	4	2	3	3	4	4	1	38	4.9
合計	63	60	66	59	89	54	51	70	67	70	60	60	769	100.0

3. 患者数（時間帯別）

単位：人・%

区分	4月	5月	6月	7月	8月	9月	10月	11月	12月	1月	2月	3月	計	%
時間内	28	20	36	21	27	24	27	32	25	31	23	26	320	41.6
時間外	13	15	11	19	28	9	11	10	22	13	21	19	191	24.8
深夜	10	10	11	11	17	7	6	8	8	11	4	8	111	14.4
休日	12	15	8	8	17	14	7	20	12	15	12	7	147	19.1
合計	63	60	66	59	89	54	51	70	67	70	60	60	769	100.0

4. 来院経路

単位：人・%

区分	4月	5月	6月	7月	8月	9月	10月	11月	12月	1月	2月	3月	計	%
自宅	59	53	61	56	87	49	46	66	63	63	55	51	709	92.2
施設	4	7	5	3	2	5	5	4	4	7	5	9	60	7.8
合計	63	60	66	59	89	54	51	70	67	70	60	60	769	100

5. 診療科別

単位：人・%

区分	4月	5月	6月	7月	8月	9月	10月	11月	12月	1月	2月	3月	計	%
内科	38	38	36	34	60	28	26	37	49	47	38	42	473	61.5
外科	13	5	11	12	13	12	11	12	7	11	12	9	128	16.6
整形外科	8	11	14	9	11	10	11	17	7	11	8	9	126	16.4
小児科	3	2	1	1	1	0	2	3	0	0	1	0	14	1.8
泌尿器科	0	1	3	0	1	3	0	0	0	1	0	0	9	1.2
眼科	0	0	0	0	0	0	0	0	0	0	0	0	0	0.0
耳鼻咽喉科	1	2	0	0	0	1	1	0	4	0	1	0	10	1.3
産婦人科	0	0	1	2	0	0	0	1	0	0	0	0	4	0.5
皮膚科	0	0	0	0	3	0	0	0	0	0	0	0	3	0.4
精神科（心療科）	0	1	0	1	0	0	0	0	0	0	0	0	2	0.3
脳神経外科	0	0	0	0	0	0	0	0	0	0	0	0	0	0.0
その他	0	0	0	0	0	0	0	0	0	0	0	0	0	0.0
合計	63	60	66	59	89	54	51	70	67	70	60	60	769	100.0

6. 入院病棟別

単位：人・%

区分	4月	5月	6月	7月	8月	9月	10月	11月	12月	1月	2月	3月	計	%
3階西病棟	14	19	23	12	20	15	16	19	17	15	12	17	199	50.0
4階東病棟	14	13	17	14	15	15	11	11	11	22	13	14	170	42.7
地域包括病棟（4階西病棟）	1	0	6	0	5	3	3	5	1	2	2	1	29	7.3
療養病棟（3階東病棟）	0	0	0	0	0	0	0	0	0	0	0	0	0	0.0
合計	29	32	46	26	40	33	30	35	29	39	27	32	398	100.0

7. 重症度別

単位：人・%

区分	4月	5月	6月	7月	8月	9月	10月	11月	12月	1月	2月	3月	計	%
死亡	5	3	0	5	4	1	1	3	4	3	3	2	34	4.4
重症	5	12	16	8	12	11	11	10	14	20	13	14	146	19.0
中等症	26	26	34	20	33	26	20	29	20	24	22	22	302	39.3
軽症	27	19	16	26	40	16	19	28	29	23	22	22	287	37.3
合計	63	60	66	59	89	54	51	70	67	70	60	60	769	100.0

8. 救急隊別

単位：人・%

区分	4月	5月	6月	7月	8月	9月	10月	11月	12月	1月	2月	3月	計	%
輪島	37	41	47	43	58	34	30	52	44	46	46	35	513	66.8
町野	9	5	8	6	14	7	8	11	11	10	4	10	103	13.4
穴水	0	2	0	0	0	1	1	0	1	0	0	1	6	0.8
門前	17	11	11	10	17	12	12	6	11	14	10	14	145	18.9
珠洲	0	0	0	0	0	0	0	0	0	0	0	0	0	0.0
能登	0	1	0	0	0	0	0	0	0	0	0	0	1	0.1
柳田	0	0	0	0	0	0	0	0	0	0	0	0	0	0.0
合計	63	60	66	59	89	54	51	69	67	70	60	60	768	100.0

9. 搬送先別

単位：人・%

区分	4月	5月	6月	7月	8月	9月	10月	11月	12月	1月	2月	3月	計	%
恵寿総合病院	0	0	1	2	0	2	0	1	1	4	3	1	15	1.9
公立能登総合病院	2	2	0	0	1	0	1	1	1	1	0	1	10	1.3
金沢大学附属病院	0	0	0	0	0	0	0	1	0	0	0	0	1	0.1
金沢医科大学病院	0	0	0	0	0	0	0	0	1	0	1	2	4	0.5
金沢循環器病院	0	0	0	0	0	0	0	0	0	0	0	0	0	0.0
石川県立中央病院	0	1	1	0	2	2	0	0	0	0	1	0	7	0.9
高松病院	0	0	0	0	0	0	0	0	0	0	0	0	0	0.0
国立七尾病院	0	0	0	0	0	0	0	0	0	0	0	0	0	0.0
公立穴水総合病院	0	0	0	0	0	0	0	0	0	0	0	0	0	0.0
羽咋病院	0	0	0	0	0	0	0	0	0	0	0	0	0	0.0
合計	2	3	2	2	3	4	1	3	3	5	5	4	37	4.7

10. 搬送手段別

単位：人・%

区分	4月	5月	6月	7月	8月	9月	10月	11月	12月	1月	2月	3月	計	%
病院車	2	1	1	0	0	0	1	2	3	3	5	4	22	2.8
消防	0	1	0	0	0	0	0	0	0	0	0	0	1	0.1
ヘリ搬送	0	1	1	0	2	2	0	1	0	2	0	0	9	1.1
合計	2	1	2	0	2	2	1	3	3	5	5	4	32	4.0

11. 疾病分類別

単位：人・%

区分	4月	5月	6月	7月	8月	9月	10月	11月	12月	1月	2月	3月	計	%
感染症及び寄生虫症	3	2	6	2	4	1	1	0	1	2	4	1	27	3.5
新生物	1	1	3	1	0	1	1	1	2	1	0	3	15	2.0
血液及び造血系の疾患並びに免疫機構の障害	0	0	0	0	0	1	0	1	0	0	0	0	2	0.3
内分泌、栄養及び代謝疾患	4	2	1	5	6	2	1	5	3	3	1	3	36	4.7
精神及び行動の障害	0	2	2	2	8	1	1	1	2	3	0	1	23	3.0
神経系の疾患	2	1	3	0	4	6	1	4	3	3	4	0	31	4.0
眼及び付属器の疾患	0	0	0	0	0	0	0	0	0	0	0	0	0	0.0
耳及び乳様突起の疾患	3	3	0	1	0	3	3	6	1	4	2	3	29	3.8
循環器系の疾患	9	6	7	11	10	7	10	8	10	14	13	17	122	15.9
呼吸器系の疾患	10	12	11	3	9	6	4	10	4	8	6	7	90	11.7
消化器系の疾患	6	5	6	4	6	4	4	3	7	4	5	4	58	7.5
皮膚及び皮下組織の疾患	0	0	0	0	0	0	2	0	0	1	0	0	3	0.4
筋骨格系及び結合組織の疾患	3	2	16	7	1	1	5	2	0	0	1	3	41	5.3
尿路器系の疾患	3	2	4	2	2	2	1	3	1	2	1	0	23	3.0
妊娠、分娩及び産じょく	0	0	0	1	0	0	0	1	0	0	0	0	2	0.3
周産期に発生した病態	0	0	0	0	0	0	0	0	0	0	0	0	0	0.0
先天奇形、変形及び染色体異常	0	0	0	0	0	0	0	0	0	0	0	0	0	0.0
症状、徴候及び異常臨床所見・異常検査所見で分類されないもの	7	7	2	5	7	3	7	4	14	8	9	4	77	10.0
損傷、中毒及びその他の外因の影響	12	14	5	14	31	16	10	21	19	17	14	14	187	24.3
傷病及び死亡の外因	0	1	0	0	1	0	0	0	0	0	0	0	2	0.2
健康状態に影響を及ぼす要因及び保健サービスの利用	0	0	0	1	0	0	0	0	0	0	0	0	1	0.1
総計	63	60	66	59	89	54	51	70	67	70	60	60	769	100.0

2. 紹介患者の状況

1. 紹介率

単位：人・%

区分	4月	5月	6月	7月	8月	9月	10月	11月	12月	1月	2月	3月	合計
初診患者数	890	903	819	984	1,006	887	937	915	1,095	856	840	835	10,967
文書による紹介患者数	111	124	132	115	121	91	111	89	121	111	104	127	1,357
救急搬送患者数	63	60	66	59	89	54	51	70	67	70	60	60	769
紹介率	19.6	20.4	24.2	17.7	20.9	16.3	17.3	17.4	17.2	21.1	19.5	22.4	19.4

2. 科別紹介患者数

単位：人

区分	4月	5月	6月	7月	8月	9月	10月	11月	12月	1月	2月	3月	合計
内科	56	58	55	49	62	48	55	39	51	54	44	56	627
精神科（心療科）	11	9	7	4	6	5	2	3	6	6	6	6	71
小児科	1	0	3	2	2	0	1	1	1	1	1	1	14
外科	11	15	17	17	18	9	10	14	18	10	17	16	172
整形外科	5	15	17	17	10	7	13	5	14	17	17	18	155
脳神経外科	1	1	0	0	0	0	0	1	0	0	0	0	3
皮膚科	4	3	7	2	1	3	4	7	2	4	1	3	41
泌尿器科	3	5	3	4	7	4	6	8	5	4	4	10	63
産婦人科	5	4	7	8	6	5	13	8	9	4	6	8	83
眼科	1	3	7	4	3	4	3	3	4	7	2	6	47
耳鼻咽喉科	6	7	2	5	4	2	3	0	8	2	5	2	46
救急	6	2	6	1	0	3	0	0	3	1	1	0	23
その他	1	2	1	2	2	1	1	0	0	1	0	1	12
合計	111	124	132	115	121	91	111	89	121	111	104	127	1,357

3. 地区別紹介患者数

単位：人

区分	4月	5月	6月	7月	8月	9月	10月	11月	12月	1月	2月	3月	合計
市内	51	62	67	54	55	58	53	48	56	57	51	54	666
能登北部	9	6	26	8	11	9	13	6	12	9	13	15	137
能登中部	16	18	10	15	12	6	13	13	20	11	12	22	168
県内	26	29	22	24	33	14	28	15	28	27	20	30	296
県外	9	9	7	14	10	4	4	7	5	7	8	6	90
その他	0	0	0	0	0	0	0	0	0	0	0	0	0
合計	111	124	132	115	121	91	111	89	121	111	104	127	1,357

4. 科別逆紹介患者数

単位：人・%

区分	4月	5月	6月	7月	8月	9月	10月	11月	12月	1月	2月	3月	合計
内科	42	58	65	61	60	58	68	54	68	64	57	67	722
精神科（心療科）	7	5	8	7	3	3	6	9	5	4	3	6	66
小児科	1	4	0	0	2	0	2	2	2	4	2	3	22
外科	5	12	14	19	15	23	15	16	13	20	13	9	174
整形外科	20	25	16	23	22	12	21	19	25	21	17	23	244
脳神経外科	1	1	1	3	0	0	0	0	2	0	0	2	10
皮膚科	3	3	4	1	4	1	2	4	2	2	4	5	35
泌尿器科	13	7	8	8	7	7	6	8	8	7	8	9	96
産婦人科	3	2	2	4	0	6	5	4	3	3	3	4	39
眼科	10	10	6	12	3	7	7	2	8	3	3	1	72
耳鼻咽喉科	6	4	8	9	5	1	9	5	6	9	5	12	79
救急	8	4	4	7	10	10	2	7	4	7	5	5	73
その他	6	6	6	5	6	13	5	9	3	6	6	8	79
合計	125	141	142	159	137	141	148	139	149	150	126	154	1,711
逆紹介率	14.0	15.6	17.3	16.2	13.6	15.9	15.8	15.2	13.6	17.5	15.0	18.4	15.6

5. 科別逆紹介患者数（高度医療への紹介分）

単位：人

区分	4月	5月	6月	7月	8月	9月	10月	11月	12月	1月	2月	3月	合計
内科	42	58	65	61	60	58	68	54	68	64	57	67	722
精神科（心療科）	7	5	8	7	3	3	6	9	5	4	3	6	66
小児科	1	4	0	0	2	0	2	2	2	4	2	3	22
外科	5	12	14	19	15	23	15	16	13	20	13	9	174
整形外科	20	25	16	23	22	12	21	19	25	21	17	23	244
脳神経外科	1	1	1	3	0	0	0	0	2	0	0	2	10
皮膚科	3	3	4	1	4	1	2	4	2	2	4	5	35
泌尿器科	13	7	8	8	7	7	6	8	8	7	8	9	96
産婦人科	3	2	2	4	0	6	5	4	3	3	3	4	39
眼科	10	10	6	12	3	7	7	2	8	3	3	1	72
耳鼻咽喉科	6	4	8	9	5	1	9	5	6	9	5	12	79
救急	8	4	4	7	10	10	2	7	4	7	5	5	73
その他	6	6	6	5	6	13	5	9	3	6	6	8	79
合計	125	141	142	159	137	141	148	139	149	150	126	154	1,711

6. 地区別逆紹介患者数

単位：人

区分	4月	5月	6月	7月	8月	9月	10月	11月	12月	1月	2月	3月	合計
市内	41	51	49	53	45	39	57	45	60	40	35	50	565
能登北部	8	16	11	16	9	11	11	8	10	12	10	13	135
能登中部	31	20	28	26	26	22	27	21	23	20	25	23	292
県内	41	46	46	54	48	52	50	48	50	69	48	62	614
県外	3	4	8	7	5	10	2	13	4	6	5	2	69
その他	1	4	0	3	4	7	1	4	2	3	3	4	36
合計	125	141	142	159	137	141	148	139	149	150	126	154	1,711

3. 手術の状況

R. 元年度

1. 疾患別手術件数

単位: 件

区分	4月	5月	6月	7月	8月	9月	10月	11月	12月	1月	2月	3月	合計	
外科	胃					2	2		1			1	7	
	小・大腸	3	3	6	4	4	3	2	2	2	2	1	33	
	肝臓													
	胆嚢	1					1		1			3	6	
	肺													
	甲状腺													
	乳房			1				1	1					3
	鏡視下手術	3	2	1	1	2	1		4	3	4	2		23
	その他	3	3	5	5	5	3	5	2	1	5	6	5	47
	小計	10	8	13	10	13	10	8	10	7	11	10	10	120
整形外科	脊椎							1	1	1		1	5	
	人工関節	1	2	1	1		2	1	2		3	1	14	
	鏡視下手術									1			1	
	骨折	3	9	8	13	5	9	4	6	10	4	7	6	84
	抜釘手術	1		1	2		1		1	1		1		8
	その他	4	3	4	12	3	2	1	2	3	3	2	8	47
小計	9	14	14	28	8	14	7	12	15	11	12	15	159	
泌尿器科	TUR-bt	1	3	1									5	
	その他						1						1	
	ESWL		1										1	
	小計	1	4	1	0	0	1	0	0	0	0	0	7	
産婦人科	帝王切開術	1	2			2		2		2	1	1	13	
	膣閉鎖手術	1								1	1		3	
	円錐切除術										1	1	2	
	開腹(子宮全摘)													
	腔式(子宮全摘)													
	その他	1						1	1	2	1			6
小計	3	2	0	0	2	0	3	1	4	4	3	2	24	
内科	ペースメーカー移植術			1	2				1	2			7	
	その他			1									1	
	小計	0	0	2	2	0	0	0	1	2	0	0	1	8
耳鼻科	鼻骨骨折													
	その他													
小計	0	0	0	0	0	0	0	0	0	0	0	0	0	
合計	23	28	30	40	23	25	18	24	28	26	25	28	318	

2. 麻酔別手術件数

単位: 件

区分	4月	5月	6月	7月	8月	9月	10月	11月	12月	1月	2月	3月	合計	
外科	全身麻酔	9	8	10	7	9	10	5	10	6	8	6	7	95
	腰椎麻酔				1			1			1	3	2	8
	局所麻酔	1		3	2	4		2		1	2	1	1	17
	小計	10	8	13	10	13	10	8	10	7	11	10	10	120
整形外科	全身麻酔	3	6	3	8	2	4	1	7	6	3	4	3	50
	腰椎麻酔	3	4	5	3	2	4	1	1	2	4	4	2	35
	A/B麻酔		1	2	5		3	3	2	4	1	2	2	25
	局所麻酔	3	3	4	12	4	3	2	2	3	3	2	8	49
	小計	9	14	14	28	8	14	7	12	15	11	12	15	159
泌尿器科	全身麻酔													
	腰椎麻酔	1	3	1			1						6	
	局所麻酔		1										1	
	小計	1	4	1	0	0	1	0	0	0	0	0	7	
産婦人科	全身麻酔													
	腰椎麻酔	3	2			2		3	1	4	4	3	2	24
	局所麻酔													
小計	3	2	0	0	2	0	3	1	4	4	3	2	24	
内科	全身麻酔													
	局所麻酔			2	2				1	2			1	8
	小計	0	0	2	2	0	0	0	1	2	0	0	1	8
耳鼻科	全身麻酔													
	局所麻酔													
	小計	0	0	0	0	0	0	0	0	0	0	0	0	
小計	全身麻酔	12	14	13	15	11	14	6	17	12	11	10	10	145
	腰椎麻酔	7	9	6	4	4	5	5	2	6	9	10	6	73
	A/B麻酔	0	1	2	5	0	3	3	2	4	1	2	2	25
	局所麻酔	4	4	9	16	8	3	4	3	6	5	3	10	75
合計	23	28	30	40	23	25	18	24	28	26	25	28	318	

4. 分娩の状況

1. 分娩件数

単位: 件・%

区分	4月	5月	6月	7月	8月	9月	10月	11月	12月	1月	2月	3月	合計	割合
分娩総数	6	7	4	11	12	6	7	10	10	10	9	7	99	100.0%
単胎	6	7	4	11	12	6	7	10	10	10	9	7	99	100.0%
双胎													0	0.0%

2. 分娩様式

単位: 件・%

区分	4月	5月	6月	7月	8月	9月	10月	11月	12月	1月	2月	3月	合計	割合
経膣分娩数	5	5	4	11	10	6	5	10	8	8	8	6	86	86.9%
全帝王切開数	1	2	0	0	2	0	2	0	2	2	1	1	13	13.1%
内緊急帝王切開数									1	1			2	2.0%

3. 医療行為を行った数

単位: 件・%

区分	4月	5月	6月	7月	8月	9月	10月	11月	12月	1月	2月	3月	合計	割合
吸引分娩								1	1				2	2.0%
鉗子分娩													0	0.0%
会陰切開								1		1			2	2.0%
会陰裂傷(3,4度)													0	0.0%
陣痛促進剤	1		1	1	3	4		2	2	1		1	16	16.2%
硬膜外麻酔			1	1	1				2	1		1	7	7.1%

5. 在宅医療・地域医療連携の状況

(1) 訪問診療の状況

単位:件

区 分			4月	5月	6月	7月	8月	9月	10月	11月	12月	1月	2月	3月	合計
訪問診療	介護保険	居宅管理 件数	4	4	3	3	4	4	4	6	8	7	6	7	60
		訪問診療 件数	6	6	5	5	6	7	6	8	10	9	8	10	86
	医療保険	往診 件数	0	0	1	0	0	4	0	0	4	0	1	0	10

(2) 訪問看護の状況

単位:人・件・km

区 分			4月	5月	6月	7月	8月	9月	10月	11月	12月	1月	2月	3月	合計		
訪問看護	介護保険	訪看Ⅱ1	実人数	1	2	3	1	0	0	1	0	3	7	4	0	22	
			延べ人数	7	10	8	6	0	0	1	0	4	9	6	0	51	
		訪看Ⅱ2	実人数	27	27	28	30	29	30	34	35	36	32	32	31	371	
			延べ人数	123	116	108	135	113	133	160	145	156	143	124	137	1,593	
		訪看Ⅱ3	実人数	2	1	2	1	1	1	1	1	1	1	1	1	3	16
			延べ人数	6	4	5	5	4	4	5	4	4	2	5	4	10	58
		訪看Ⅱ4	実人数	0	0	0	0	0	0	0	0	0	0	0	0	0	0
			延べ人数	0	0	0	0	0	0	0	0	0	0	0	0	0	0
		サービス提供加算	実人数	28	28	29	31	31	32	35	36	36	36	33	33	32	384
			延べ人数	28	28	29	31	31	32	35	36	36	36	33	33	32	384
		特別管理加算	実人数	5	5	6	7	7	7	9	9	9	8	8	6	6	83
			延べ人数	5	5	6	7	7	7	9	9	9	8	8	6	6	83
		緊急加算	実人数	26	26	28	28	29	30	33	34	35	35	32	32	31	364
			延べ人数	26	26	28	28	29	30	33	34	35	35	32	32	31	364
	ターミナルケア加算	実人数	0	0	0	0	0	0	0	0	0	0	0	0	0	0	
		延べ人数	0	0	0	0	0	0	0	0	0	0	0	0	0	0	
	医療保険	～週3	実人数	3	3	3	2	4	4	2	2	3	2	3	5	36	
			延べ人数	14	13	10	10	16	24	6	8	9	6	9	19	144	
		週4～	実人数	0	0	0	0	0	0	0	0	0	0	0	0	0	
			延べ人数	0	0	0	0	0	0	0	0	0	0	0	0	0	
		同日2回	実人数	0	0	0	0	0	0	0	0	0	0	0	0	0	
			延べ人数	0	0	0	0	0	0	0	0	0	0	0	0	0	
		同日3回	実人数	0	0	0	0	0	0	1	0	0	0	0	0	1	
			延べ人数	0	0	0	0	0	0	3	0	0	0	0	0	3	
利用者状況	利用者数		31	31	32	33	35	36	37	37	39	35	36	40	422		
	延べ利用者数		150	143	131	156	136	168	172	157	171	163	143	166	1,856		
	再掲・新規		1	0	3	2	3	3	3	2	2	0	1	2	22		
	再掲・再開		1	1	1	2	2	6	2	2	2	4	3	1	27		
	再掲・中止		1	4	2	1	7	1	2	4	2	6	2	3	35		
	終了	軽快	0	0	0	0	0	0	0	0	1	0	0	0	1	2	
		入所	1	0	0	0	0	0	1	1	0	0	0	0	2	5	
死亡		1	2	2	1	0	4	0	0	0	1	2	1	0	14		
利用の内訳	電話相談		28	24	13	30	28	25	15	20	19	19	21	20	262		
	医療相談		2	8	16	6	12	12	6	4	15	10	14	10	115		
	緊急訪問		0	0	1	0	0	0	0	0	4	4	4	1	14		
	サービス担当者会議		3	1	3	1	1	2	0	1	2	1	2	0	17		
	カンファレンス		0	0	0	2	1	0	0	0	0	0	0	0	3		
	退院前訪問		0	0	0	1	3	1	1	1	0	0	2	0	9		
	入退院介助		0	0	1	0	0	0	2	0	0	1	0	0	4		
	通院介助		0	0	0	0	1	0	1	0	0	0	0	0	2		
	NST(栄養相談)		0	0	0	0	0	0	1	1	0	0	0	0	2		
	走行距離	診療・往診	80	80	75	75	96	181	92	98	123	92	98	94	1,184		
訪問看護		1,922	1,500	1,801	2,339	1,908	2,464	2,588	2,142	2,441	2,361	1,765	2,166	25,397			

(3) 訪問リハビリテーションの状況

単位:件・人

区 分		4月	5月	6月	7月	8月	9月	10月	11月	12月	1月	2月	3月	合計			
訪問リハビリテーション	介護保険	PT	実人数	6	7	8	8	8	10	12	13	14	18	15	14	133	
			訪問件数	44	40	58	66	60	62	90	88	105	126	86	112	937	
		OT	実人数	0	0	0	0	0	0	0	0	0	0	0	0	0	0
			訪問件数	0	0	0	0	0	0	0	0	0	0	0	0	0	0
		ST	実人数	0	0	0	0	0	0	0	0	1	1	2	1	1	6
			訪問件数	0	0	0	0	0	0	0	0	6	8	10	8	4	36
	医療保険	PT	実人数	2	2	2	2	2	2	2	2	2	2	1	2	23	
			訪問件数	14	16	10	17	14	10	16	10	14	12	6	14	153	
		OT	実人数	0	0	0	0	0	0	0	0	0	0	0	0	0	0
			訪問件数	0	0	0	0	0	0	0	0	0	0	0	0	0	0
		ST	実人数	0	0	0	0	0	0	0	0	0	0	0	0	0	0
			訪問件数	0	0	0	0	0	0	0	0	0	0	0	0	0	0
	その他	退院前訪問	実人数	3	7	7	6	7	5	6	5	5	1	7	2	61	
			訪問件数	3	7	7	6	7	5	6	5	5	1	7	2	61	
		高齢者筋トレ派遣	実人数	13	10	20	12	20	11	12	15	12	8	11	13	157	
			訪問件数	5	5	4	5	4	6	5	5	6	3	4	5	57	
		訪問リハビリ指導管理	実人数	0	0	0	0	0	0	0	0	0	0	0	3	3	
			訪問件数	0	0	0	0	0	0	0	0	0	0	0	3	3	
		自立支援型住宅リフォーム	実人数	0	0	0	0	0	0	0	0	0	0	0	0	0	
			訪問件数	0	0	0	0	0	0	0	0	0	0	0	0	0	
利用者状況	利用者	8	9	10	10	10	12	14	15	16	20	17	16	157			
	再掲・新規	0	1	1	0	0	2	2	2	1	4	1	0	14			
	再掲・再開	0	0	0	0	0	1	1	0	0	0	0	0	2			
	再掲・中止	0	0	0	0	1	0	1	1	0	2	2	1	8			
	終了	軽快	0	0	0	0	0	0	0	0	0	0	0	0	0		
		入所	0	0	0	0	0	0	0	0	0	0	0	0	0		
		死亡	0	0	0	0	0	0	0	0	1	1	0	0	2		
その他		0	0	0	0	0	0	0	0	0	1	0	0	1			

(4) 地域医療連携業務の状況

単位:件

区 分		4月	5月	6月	7月	8月	9月	10月	11月	12月	1月	2月	3月	合計	
地域医療連携業務	受託検査	CT	8	6	5	6	3	3	10	8	7	2	3	5	66
		MRI	6	5	3	4	3	6	3	6	2	5	3	3	49
		合計	14	11	8	10	6	9	13	14	9	7	6	8	115
	開放型病床	新規	2	6	4	3	2	1	3	0	4	1	1	2	29
		繰越	2	3	4	4	2	2	3	0	2	2	2	2	28
		終了	3	5	3	3	4	2	1	3	2	1	1	2	30
		延べ日数	70	76	82	117	120	73	74	30	68	73	61	68	912
	オープンカンファレンス	院内	0	0	0	0	0	0	0	0	27	0	0	0	27
		院外	0	0	0	0	0	0	0	0	20	0	0	0	20

(5) 診療所の状況

単位:日・人

区 分		4月	5月	6月	7月	8月	9月	10月	11月	12月	1月	2月	3月	合計	
西保診療所	診療実日数	1	1	1	1	1	1	1	1	1	1	1	1	12	
	初診患者延べ数	0	0	0	0	0	0	0	0	0	0	0	0	0	
	再診患者延べ数	3	4	3	4	3	4	3	3	2	4	3	4	40	
	延べ患者数合計	3	4	3	4	3	4	3	3	2	4	3	4	40	
	実患者数	3	4	3	4	3	4	3	3	2	4	3	4	40	
	内 男性	延べ人数	0	1	0	1	0	1	0	1	0	1	0	1	6
		実人数	0	1	0	1	0	1	0	1	0	1	0	1	6
	内 女性	延べ人数	3	3	3	3	3	3	3	2	2	3	3	3	34
実人数		3	3	3	3	3	3	3	2	2	3	3	3	34	
南志見診療所	診療実日数	2	2	2	2	2	2	2	2	2	2	2	2	24	
	初診患者延べ数	0	0	0	0	1	2	1	5	3	0	1	0	13	
	再診患者延べ数	16	19	12	20	14	19	13	17	12	15	12	12	181	
	延べ患者数合計	16	19	12	20	15	21	14	22	15	15	13	12	194	
	実患者数	15	18	12	20	15	20	14	22	14	15	13	12	190	
	内 男性	延べ人数	3	3	2	6	3	7	4	6	2	6	4	4	50
		実人数	3	3	2	6	3	7	4	16	2	6	4	4	60
	内 女性	延べ人数	13	16	10	14	12	14	10	6	12	9	9	8	133
実人数		12	15	10	14	12	13	10	16	13	9	9	8	141	
七浦診療所	診療実日数	1	1	1	1	1	1	1	1	1	1	1	1	12	
	初診患者延べ数	0	0	0	0	0	0	0	0	0	0	0	0	0	
	再診患者延べ数	9	6	9	7	9	8	7	9	7	10	6	10	97	
	延べ患者数合計	9	6	9	7	9	8	7	9	7	10	6	10	97	
	実患者数	9	6	9	7	9	8	7	9	7	10	6	10	97	
	内 男性	延べ人数	4	3	4	3	4	3	4	3	4	4	3	4	43
		実人数	4	3	4	3	4	3	4	3	4	4	3	6	45
	内 女性	延べ人数	5	3	5	4	5	5	3	6	3	6	3	4	52
実人数		5	3	5	4	5	5	3	6	3	6	3	6	54	

(6) 地域連携バスの状況

単位:件

区 分		4月	5月	6月	7月	8月	9月	10月	11月	12月	1月	2月	3月	合計
脳バス登録数	件数	7	8	4	8	4	5	2	5	10	8	4	3	68
癌バス登録数	件数	0	0	0	0	0	0	0	0	0	0	0	0	0

(7) 介護保険主治医意見書の状況

単位:件

区 分		4月	5月	6月	7月	8月	9月	10月	11月	12月	1月	2月	3月	合計
介護保険主治医意見書	件数	77	68	65	69	72	61	57	55	60	67	67	69	787

(8) 情報提供書の状況

単位:件

区 分		4月	5月	6月	7月	8月	9月	10月	11月	12月	1月	2月	3月	合計
情報提供書	他からの紹介	111	124	132	115	121	91	111	89	121	111	104	127	1,357
	他からの紹介の内入院件数	21	24	25	18	29	29	25	19	34	20	18	26	288
	返 書	90	84	106	97	106	63	92	70	89	92	88	116	1,093
	高度医療への紹介	57	53	58	57	38	50	51	40	31	57	35	43	570
	地域への紹介	68	88	84	102	99	91	97	99	118	93	91	111	1,141

(9) ボランティア活動の状況

単位:人・時間

区 分		4月	5月	6月	7月	8月	9月	10月	11月	12月	1月	2月	3月	合計	
ボランティア活動	外来ボランティア	人 数	0	0	0	0	0	0	0	0	0	0	0	0	
		延べ時間	0	0	0	0	0	0	0	0	0	0	0	0	
	その他	人 数	0	5	5	4	0	5	5	5	0	0	0	0	29
		延べ時間	0	5	5	4	0	5	5	5	0	0	0	0	29

(10) 医療福祉相談の状況

単位:件

区 分		4月	5月	6月	7月	8月	9月	10月	11月	12月	1月	2月	3月	合計	
医療福祉 相談件数	入院	内科	204	190	242	280	271	192	227	213	260	201	213	171	2,664
		(新規)	17	18	22	17	24	17	28	11	18	16	12	15	215
		外科	37	24	51	49	33	52	82	56	33	36	28	62	543
		(新規)	5	2	9	5	4	3	7	3	6	8	2	7	61
		整形外科	71	56	64	74	36	36	44	35	36	61	54	60	627
		(新規)	4	6	5	3	3	5	2	0	3	6	5	5	47
		泌尿器科	12	5	4	7	7	8	4	5	0	2	1	6	61
		(新規)	1	1	0	0	2	0	1	1	0	0	0	0	6
		その他	6	1	2	3	0	0	0	0	1	3	0	2	18
	(新規)	3	1	2	1	0	0	0	0	0	1	0	1	9	
	外来	内科	100	77	87	82	64	76	73	49	60	62	52	70	852
		(新規)	12	8	14	19	7	8	14	4	10	12	8	10	126
		外科	7	6	5	4	2	5	10	4	11	9	7	5	75
		(新規)	3	3	3	2	1	3	3	1	0	7	4	1	31
		整形外科	6	6	7	7	2	3	2	11	8	3	4	10	69
		(新規)	1	1	4	1	1	0	1	2	1	0	2	1	15
		泌尿器科	4	0	0	0	2	2	2	1	1	2	0	0	14
		(新規)	0	0	0	0	0	0	2	0	1	0	0	0	3
		心療科	18	24	5	13	3	3	5	1	2	5	9	14	102
		(新規)	6	8	1	3	0	1	4	0	1	0	1	2	27
その他	5	1	3	1	1	0	0	4	0	2	0	0	17		
(新規)	0	0	1	1	0	0	0	2	0	2	0	0	6		
総相談件数		470	390	470	520	421	377	449	379	412	386	368	400	5,042	
新規相談件数		52	48	61	52	42	37	62	24	40	52	34	42	546	

区 分		4月	5月	6月	7月	8月	9月	10月	11月	12月	1月	2月	3月	合計
援 助 内 容	医療費や生活に関する援助	14	10	9	13	15	13	12	7	2	2	8	8	113
	受診や入院に関する援助	49	39	31	32	30	28	54	18	27	32	29	55	424
	在宅サービスの活用援助	214	149	174	216	216	148	214	182	173	141	147	110	2,084
	施設サービスの活用・転院援助	100	112	161	144	98	93	119	92	109	119	110	130	1,387
	住宅問題に関する援助	18	4	15	14	15	8	11	14	4	0	4	1	108
	心理的な援助	9	3	1	8	3	1	5	1	2	0	3	5	41
	情報把握	439	387	462	494	417	355	443	375	410	380	366	388	4,916
	その他	37	34	35	34	21	13	22	11	3	2	13	15	240
	合 計		880	738	888	955	815	659	880	700	730	676	680	712

6. 薬剤部の状況

単位：件・枚

区分	4月	5月	6月	7月	8月	9月	10月	11月	12月	1月	2月	3月	合計	
薬剤管理指導	274	241	267	321	293	289	333	277	261	240	230	250	3,276	
退院時加算	111	94	96	127	113	99	122	97	107	90	95	109	1,260	
麻薬加算	6	3	7	0	9	8	5	7	2	0	0	0	47	
薬剤情報提供	21	16	17	14	17	8	10	12	22	7	14	13	171	
処方箋枚数	入院	1,399	1,554	1,585	1,764	1,679	1,632	1,683	1,550	1,445	1,452	1,468	1,482	18,693
	外来	257	295	255	337	322	282	223	251	334	223	209	197	3,185
	院外	7,633	7,302	6,513	7,698	6,991	6,907	7,474	7,576	7,527	6,923	6,177	7,253	85,974
	合計	9,289	9,151	8,353	9,799	8,992	8,821	9,380	9,377	9,306	8,598	7,854	8,932	107,852
注射箋枚数	3,844	4,224	4,942	4,090	4,019	3,766	4,241	3,172	2,808	3,110	2,185	2,276	42,677	
外来化学療法	60	76	80	73	59	59	53	59	61	53	52	55	740	
入院化学療法	5	14	10	7	1	5	6	6	6	4	2	2	68	
薬剤鑑別	110	109	132	105	134	126	84	111	107	90	81	109	1,298	
調剤やり直し (処方変更による)	18	28	29	22	25	19	30	23	24	34	22	28	302	
患者持参薬再調剤	119	135	128	127	151	118	109	95	111	111	98	109	1,411	

7. 検査部の状況

1. 検体検査

単位:件

区分		4月	5月	6月	7月	8月	9月	10月	11月	12月	1月	2月	3月	合計
入 院	生化学検査(Ⅰ)	8,967	9,363	10,295	10,678	10,712	8,018	9,322	7,747	7,661	8,590	6,613	6,652	104,618
	生化学検査(Ⅰ)-外注	23	32	28	25	27	11	15	9	25	22	28	16	261
	生化学検査(Ⅰ)合計	8,990	9,395	10,323	10,703	10,739	8,029	9,337	7,756	7,686	8,612	6,641	6,668	104,879
	生化学検査(Ⅱ)	136	214	171	215	213	122	187	189	154	182	139	135	2,057
	生化学検査(Ⅱ)-外注	14	26	12	15	20	26	16	29	27	15	16	22	238
	生化学検査(Ⅱ)合計	150	240	183	230	233	148	203	218	181	197	155	157	2,295
	免疫学的検査	507	563	602	666	621	485	518	497	514	522	427	421	6,343
	免疫学的検査-外注	26	30	30	88	37	29	27	11	66	45	37	57	483
	免疫学的検査合計	533	593	632	754	658	514	545	508	580	567	464	478	6,826
	一般検査	185	239	232	307	329	117	147	189	120	153	129	95	2,242
	一般検査-外注	0	0	7	1	0	2	2	0	0	5	0	1	18
	一般検査合計	185	239	239	308	329	119	149	189	120	158	129	96	2,260
	血液学的検査	1,203	1,387	1,644	1,638	1,477	1,058	1,202	1,079	1,127	1,186	851	879	14,731
	血液学的検査-外注	0	0	0	2	4	0	0	0	0	0	0	0	6
	血液学的検査合計	1,203	1,387	1,644	1,640	1,481	1,058	1,202	1,079	1,127	1,186	851	879	14,737
	入院合計	11,061	11,854	13,021	13,635	13,440	9,868	11,436	9,750	9,694	10,720	8,240	8,278	130,997
外 来	生化学検査(Ⅰ)	48,778	53,073	47,102	54,152	53,267	49,363	49,202	53,953	48,208	49,370	43,197	48,814	598,479
	生化学検査(Ⅰ)-外注	98	114	109	181	105	88	89	87	133	123	122	208	1,457
	生化学検査(Ⅰ)合計	48,876	53,187	47,211	54,333	53,372	49,451	49,291	54,040	48,341	49,493	43,319	49,022	599,936
	生化学検査(Ⅱ)	1,585	1,631	1,667	1,941	1,915	1,667	1,680	1,658	1,751	1,683	1,543	1,778	20,499
	生化学検査(Ⅱ)-外注	301	290	301	368	297	319	244	313	251	257	292	301	3,534
	生化学検査(Ⅱ)合計	1,886	1,921	1,968	2,309	2,212	1,986	1,924	1,971	2,002	1,940	1,835	2,079	24,033
	免疫学的検査	2,016	2,529	2,298	2,138	1,998	1,882	1,784	2,676	2,630	2,139	1,879	2,076	26,045
	免疫学的検査-外注	208	198	242	225	252	191	197	189	207	219	220	271	2,619
	免疫学的検査合計	2,224	2,727	2,540	2,363	2,250	2,073	1,981	2,865	2,837	2,358	2,099	2,347	28,664
	一般検査	3,061	3,266	3,031	3,515	3,215	3,027	3,143	3,926	2,962	2,914	2,463	2,792	37,315
	一般検査-外注	3	8	10	4	8	4	4	1	16	5	9	8	80
	一般検査合計	3,064	3,274	3,041	3,519	3,223	3,031	3,147	3,927	2,978	2,919	2,472	2,800	37,395
	血液学的検査	5,890	6,492	5,918	6,472	6,689	5,765	5,864	6,573	5,869	5,917	5,212	5,885	72,546
	血液学的検査-外注	0	0	2	1	3	0	0	0	0	1	0	0	7
	血液学的検査合計	5,890	6,492	5,920	6,473	6,692	5,765	5,864	6,573	5,869	5,918	5,212	5,885	72,553
	外来合計	61,940	67,601	60,680	68,997	67,749	62,306	62,207	69,376	62,027	62,628	54,937	62,133	762,581
検体検査合計	73,001	79,455	73,701	82,632	81,189	72,174	73,643	79,126	71,721	73,348	63,177	70,411	893,578	

2. 微生物学的検査

単位:件

区分		4月	5月	6月	7月	8月	9月	10月	11月	12月	1月	2月	3月	合計
入院	一般細菌塗抹	27	27	34	33	25	20	25	19	22	21	28	14	295
	一般細菌培養	68	81	90	75	80	63	69	57	77	77	57	57	851
	嫌気性菌培養	45	57	64	45	53	46	44	40	57	63	36	43	593
	薬剤感受性試験	68	81	90	75	80	63	69	57	77	77	57	56	850
	結核菌塗抹検査	8	3	2	8	15	3	10	3	6	4	9	5	76
	結核菌培養検査	8	3	2	7	15	3	10	3	6	4	9	5	75
	入院合計	224	252	282	243	268	198	227	179	245	246	196	180	2,740
外来	一般細菌塗抹	95	93	79	113	106	102	95	71	79	88	68	87	1,076
	一般細菌培養	134	170	145	192	187	151	151	157	124	158	123	145	1,837
	嫌気性菌培養	38	73	52	72	79	46	44	66	47	66	0	49	632
	薬剤感受性試験	134	169	145	192	187	151	150	157	124	158	121	146	1,834
	結核菌塗抹検査	6	2	13	4	3	8	5	9	3	2	3	2	60
	結核菌培養検査	5	2	13	4	3	8	5	9	3	2	3	2	59
	外来合計	412	509	447	577	565	466	450	469	380	474	318	431	5,498
微生物学的検査合計	636	761	729	820	833	664	677	648	625	720	514	611	8,238	

3. 生理学的検査

単位:件

区分		4月	5月	6月	7月	8月	9月	10月	11月	12月	1月	2月	3月	合計
入院	安静心電図	90	63	65	66	76	62	47	58	64	46	48	73	758
	負荷心電図	0	0	0	0	0	0	0	0	0	0	0	0	0
	ホルター心電図	0	3	1	3	2	0	1	0	3	0	0	1	14
	心臓超音波検査	32	36	31	40	35	23	24	4	34	29	31	22	341
	血管超音波検査	19	28	19	21	11	12	15	34	18	15	16	12	220
	呼吸機能検査	18	22	8	16	12	18	5	7	12	0	0	8	126
	NCV・ABR等	0	2	6	2	2	1	4	8	6	8	8	4	51
	ABI・TBI・指尖脈波	4	4	4	1	7	2	2	2	2	6	9	0	43
	脳波	0	2	1	0	0	0	0	4	0	0	0	0	7
	眼底写真	0	0	0	0	0	0	0	0	1	0	0	0	1
	聴力検査	0	0	1	1	0	1	0	0	0	0	0	0	3
	ガス分析	62	20	28	33	30	15	17	11	26	20	12	12	286
	入院合計	225	180	164	183	175	134	115	128	166	124	124	132	1,850
外来	安静心電図	402	537	486	531	555	459	466	892	431	354	390	432	5,935
	負荷心電図	2	2	6	3	2	1	0	0	2	3	3	1	25
	ホルター心電図	6	7	10	11	6	6	8	10	8	3	4	9	88
	心臓超音波検査	67	60	65	62	71	73	73	54	60	44	50	74	753
	血管超音波検査	43	69	64	49	50	37	29	29	33	36	40	43	522
	呼吸機能検査	62	107	80	106	90	77	100	81	107	68	72	76	1,026
	NCV・ABR等	23	14	10	21	10	4	4	14	15	10	10	9	144
	ABI・TBI・指尖脈波	61	56	49	43	24	33	20	40	32	42	46	46	492
	脳波	1	0	1	0	0	0	1	0	1	0	0	0	4
	眼底写真	5	15	0	46	35	29	25	78	26	27	32	21	339
	聴力検査	103	186	192	195	193	191	202	173	180	101	109	138	1,963
	ガス分析	49	44	57	112	49	36	41	38	38	118	45	20	647
	外来合計	824	1,097	1,020	1,179	1,085	946	969	1,409	933	806	801	869	11,938
生理学的検査合計	1,049	1,277	1,184	1,362	1,260	1,080	1,084	1,537	1,099	930	925	1,001	13,788	

4. 病理・細胞診

単位:件

区 分	4月	5月	6月	7月	8月	9月	10月	11月	12月	1月	2月	3月	合計
細胞診-婦人科	18	14	46	59	47	54	58	43	25	24	16	20	424
細胞診-その他	42	26	25	26	31	35	24	41	37	44	42	46	419
病理-生検数	44	73	53	72	74	65	73	65	65	48	30	43	705
病理-手術材料	30	32	40	31	38	40	26	29	35	32	31	44	408
その他	0	5	14	14	16	22	14	16	20	5	14	15	155
合 計	134	150	178	202	206	216	195	194	182	153	133	168	2,111

5. 輸血

単位:件

区 分	4月	5月	6月	7月	8月	9月	10月	11月	12月	1月	2月	3月	合計	
輸 血	交差試験	5	9	13	13	5	18	7	20	13	10	14	3	130
	抗体スクリーニング	4	7	8	7	4	9	6	9	8	5	5	1	73
合 計	9	16	21	20	9	27	13	29	21	8	19	4	203	

6. 自己血糖測定患者指導

単位:件

区 分	4月	5月	6月	7月	8月	9月	10月	11月	12月	1月	2月	3月	合計	
自己血糖 測定患者 指導	入 院	4	7	9	11	16	9	6	6	10	6	9	11	71
	外 来	108	113	91	108	103	95	111	100	115	117	99	129	1,218
合 計	112	120	100	104	119	104	106	106	125	117	108	140	1,228	

8. 内視鏡室の状況

1. 内視鏡検査

単位:件

区分	4月	5月	6月	7月	8月	9月	10月	11月	12月	1月	2月	3月	合計
上部	116	175	181	181	182	165	181	168	155	115	122	120	1,861
下部	55	67	70	78	88	67	70	73	59	56	63	60	806
胆・膵	6	8	10	5	7	4	10	2	9	9	2	5	77
気管支	0	0	0	2	0	0	0	0	0	0	0	0	2
合計	177	250	261	266	277	236	261	243	223	180	187	185	2,746

2. 内視鏡治療

単位:件

区分	4月	5月	6月	7月	8月	9月	10月	11月	12月	1月	2月	3月	合計
上部	9	5	7	4	5	0	5	4	4	2	8	6	59
下部	18	28	25	26	33	22	20	20	22	22	32	23	291
胆・膵	6	8	9	5	7	4	9	2	8	9	2	5	74
合計	33	41	41	35	45	26	34	26	34	33	42	34	424

9. 放射線部の状況

単位:人・件

区分	4月	5月	6月	7月	8月	9月	10月	11月	12月	1月	2月	3月	合計	
撮影人数	1,443	1,865	1,580	1,537	1,637	1,431	1,416	1,960	1,383	1,345	1,235	1,316	18,148	
撮影件数	2,091	2,443	2,230	2,363	2,348	2,138	2,172	2,655	2,029	1,985	1,811	1,911	26,176	
マンモグラフィー人数	8	20	44	56	40	54	52	25	29	12	10	7	357	
胸部位数	720	937	772	791	907	800	816	1,232	759	685	660	690	9,769	
ポータブル	155	170	173	163	173	196	184	174	147	158	150	142	1,985	
泌尿器造影	2	1	3	2	0	1	0	3	3	0	0	1	16	
CR画像枚数	2,964	3,585	3,079	3,114	3,201	2,747	2,743	3,416	2,753	2,851	2,603	2,637	35,693	
透視	透視人数	55	44	67	39	62	50	67	138	49	49	36	31	687
	消化器系	25	23	34	15	35	22	30	111	24	25	14	14	372
	整形系	5	1	4	2	5	5	3	0	2	4	3	1	35
	泌尿器系	20	16	15	15	17	15	22	17	18	12	10	12	189
	消化器系内ERCP	6	8	10	5	7	4	10	2	9	9	2	5	77
	嚥下造影	1	3	5	3	1	5	4	5	3	4	3	3	40
	その他透視	4	1	9	4	4	3	8	5	2	4	6	1	51
	DR画像枚数	251	322	477	171	423	327	429	891	388	372	246	120	4,417
CT	CT人数	560	636	607	658	637	589	564	540	599	611	550	584	7,135
	頭頸CT	107	131	102	130	128	102	113	90	110	115	131	119	1,378
	躯幹CT	426	478	470	494	482	458	428	417	448	463	383	427	5,374
	四肢CT	27	27	35	34	27	29	23	33	41	33	36	38	383
	CTシリンジ	109	124	142	129	136	122	105	124	120	143	111	134	1,499
	CTバイアル	19	20	13	33	21	17	18	9	9	18	8	12	197
	DICCT	0	1	2	0	0	0	0	0	0	0	0	0	3
	MR人数	164	142	143	164	150	142	155	150	146	182	120	157	1,815
MRI	頭部MR	69	58	52	74	63	66	61	59	73	73	53	59	760
	躯幹部MR	82	73	81	84	75	66	83	80	65	98	59	87	933
	四肢部MR	13	11	10	6	12	10	11	11	8	11	8	11	122
	MR造影剤	11	11	16	16	9	12	14	6	16	13	10	15	149
	超音波	78	84	94	109	94	74	108	101	95	81	79	79	1,076
超音波	腹部超音波	40	48	53	69	60	46	64	66	61	56	45	46	654
	乳腺超音波	6	13	10	14	11	12	14	14	11	4	9	7	125
	甲状腺、その他	32	23	31	26	23	16	30	21	23	21	25	26	297
	骨密度	72	73	64	92	45	56	53	56	55	61	62	78	767
骨密度	腰椎のみ	2	0	0	2	1	1	2	0	0	0	0	2	10
	前腕その他	14	6	8	7	3	5	5	2	10	5	4	4	73
	血管造影	0	0	0	0	0	0	0	0	0	0	0	0	0
血管造影	腹部血管	0	0	0	0	0	0	0	0	0	0	0	0	0
	四肢血管	0	0	0	0	0	0	0	0	0	0	0	0	0
遠隔読影	HTC読影件数	722	766	746	818	783	728	719	684	731	798	672	734	8,901
	時間内緊急	21	19	19	14	23	10	21	19	26	23	10	15	220
	時間外緊急	10	17	13	14	14	15	16	15	21	11	11	4	161
	深夜緊急	0	4	2	1	6	3	2	1	8	0	2	0	29
	能登脳卒中	2	3	0	1	3	1	1	1	2	0	2	5	21
	恵寿遠隔	4	1	1	1	3	1	3	2	2	2	0	6	26

10. リハビリテーション部の状況

1. 入院

単位：件・単位

区 分		4月	5月	6月	7月	8月	9月	10月	11月	12月	1月	2月	3月	合計	
理 学 療 法	脳血管 I	(件数)	111	131	140	168	183	152	103	93	149	128	135	1,642	
		(単位)	126	191	173	206	245	205	126	98	192	190	175	181	2,108
	廃用症候群 I	(件数)	196	211	243	174	204	132	193	226	211	204	190	237	2,421
		(単位)	229	238	291	191	252	148	217	266	222	219	200	262	2,735
	運動器 I	(件数)	319	354	263	259	225	262	229	269	237	295	260	201	3,173
		(単位)	469	490	399	346	297	391	372	405	336	402	319	285	4,511
	呼吸器 I	(件数)	38	62	79	188	192	252	290	161	103	147	204	115	1,831
		(単位)	43	64	84	203	212	274	315	181	116	158	233	122	2,005
	がん患者リハ	(件数)	4	2	0	0	20	35	36	43	15	10	27	54	246
		(単位)	6	3	0	0	27	58	44	61	15	10	31	71	326
	脳血管 I 【包括】	(件数)	67	52	152	246	125	49	65	83	38	143	108	140	1,268
		(単位)	116	95	287	441	189	73	110	132	71	232	153	273	2,172
	廃用症候群 I 【包括】	(件数)	299	279	197	131	195	218	159	166	182	175	143	134	2,278
		(単位)	430	405	309	188	298	354	291	280	361	250	231	161	3,558
	運動器 I 【包括】	(件数)	464	318	246	315	322	224	292	266	378	368	367	380	3,940
		(単位)	742	545	474	539	553	390	552	525	704	651	678	638	6,991
	呼吸器 I 【包括】	(件数)	66	30	85	98	234	210	164	122	12	41	61	93	1,216
		(単位)	73	40	138	147	342	322	234	178	20	51	101	130	1,776
	がん患者リハ 【包括】	(件数)	15	13	5	0	1	12	49	44	3	0	0	7	149
		(単位)	28	20	9	0	1	24	86	77	6	0	0	14	265
上記以外	(件数)	0	0	0	0	0	0	0	0	0	0	0	0	0	
	(単位)	0	0	0	0	0	0	0	0	0	0	0	0	0	
小 計	(件数)	1,579	1,452	1,410	1,579	1,701	1,546	1,580	1,473	1,328	1,532	1,488	1,496	18,164	
	(単位)	2,262	2,091	2,164	2,261	2,416	2,239	2,347	2,203	2,043	2,163	2,121	2,137	26,447	
作 業 療 法	脳血管 I	(件数)	31	76	91	101	90	54	20	20	97	83	57	758	
		(単位)	50	120	121	151	143	67	38	26	147	125	60	101	1,149
	廃用症候群 I	(件数)	50	60	80	68	62	55	60	82	78	76	50	102	823
		(単位)	74	93	103	69	70	67	62	95	86	77	50	104	950
	運動器 I	(件数)	44	170	187	159	122	153	172	171	205	210	199	118	1,910
		(単位)	48	253	263	197	148	203	216	216	268	265	234	153	2,464
	呼吸器 I	(件数)	9	24	39	68	53	101	154	59	55	71	90	61	784
		(単位)	10	24	42	73	60	107	178	68	69	89	100	62	882
	がん患者リハ	(件数)	2	3	0	0	13	19	25	24	11	13	26	36	172
		(単位)	3	3	0	0	13	19	25	24	11	13	26	36	173
	脳血管 I 【包括】	(件数)	64	49	92	117	48	38	58	52	23	86	91	78	796
		(単位)	166	97	150	196	77	62	97	76	41	170	222	153	1,507
	廃用症候群 I 【包括】	(件数)	114	119	59	62	110	121	87	94	77	72	80	74	1,069
		(単位)	151	162	99	89	124	138	125	130	110	76	81	84	1,369
	運動器 I 【包括】	(件数)	199	135	165	227	223	127	204	192	266	222	270	315	2,545
		(単位)	323	200	241	346	351	187	321	285	390	303	346	471	3,764
	呼吸器 I 【包括】	(件数)	17	8	24	26	63	103	82	83	6	40	25	69	546
		(単位)	22	8	30	29	76	140	116	127	9	47	34	78	716
	がん患者リハ 【包括】	(件数)	18	15	5	0	1	0	33	39	3	0	0	7	121
		(単位)	23	18	5	0	1	0	35	41	3	0	0	7	133
上記以外	(件数)	0	0	0	0	0	0	0	0	0	0	0	0	0	
	(単位)	0	0	0	0	0	0	0	0	0	0	0	0	0	
小 計	(件数)	548	659	742	828	785	771	895	816	821	873	869	917	9,524	
	(単位)	870	978	1,054	1,150	1,063	990	1,213	1,088	1,134	1,165	1,153	1,249	13,107	

区 分		4月	5月	6月	7月	8月	9月	10月	11月	12月	1月	2月	3月	合計	
言 語 療 法	脳血管 I	(件数)	22	67	66	66	56	72	24	24	55	64	37	50	603
		(単位)	31	69	67	68	58	72	35	29	69	67	48	57	670
	廃用症候群 I	(件数)	46	10	8	10	25	30	55	25	53	46	39	86	433
		(単位)	47	10	8	10	25	32	57	27	67	46	41	95	465
	脳血管 I 【包括】	(件数)	36	19	53	96	33	6	21	40	24	28	44	72	472
		(単位)	57	29	63	103	33	6	29	48	39	36	48	92	583
	廃用症候群 I 【包括】	(件数)	62	19	4	5	13	39	6	0	7	27	20	26	228
		(単位)	64	19	4	5	13	43	6	0	9	36	20	26	245
	上記以外	(件数)	0	0	0	0	0	0	0	0	0	0	0	0	0
		(単位)	0	0	0	0	0	0	0	0	0	0	0	0	0
小 計	(件数)	166	115	131	177	127	147	106	89	139	165	140	234	1,736	
	(単位)	199	127	142	186	129	153	127	104	184	185	157	270	1,963	
合 計	(件数)	2,293	2,226	2,283	2,584	2,613	2,464	2,581	2,378	2,288	2,570	2,497	2,647	29,424	
	(単位)	3,331	3,196	3,360	3,597	3,608	3,382	3,687	3,395	3,361	3,513	3,431	3,656	41,517	

単位:件

区 分	4月	5月	6月	7月	8月	9月	10月	11月	12月	1月	2月	3月	合計
消炎鎮痛	0	0	0	0	5	0	0	0	0	0	0	0	5
退院前訪問指導	3	8	7	6	7	5	6	5	5	1	7	9	69
退院時リハビリ指導	1	0	2	11	9	8	6	8	11	2	6	3	67
目標設定管理料（初回）	1	3	3	2	2	4	5	3	2	6	0	5	36
目標設定管理料（2回目以降）	2	1	2	1	2	3	1	0	3	3	0	2	20
リハビリ総合計画評価	1	1	0	0	3	4	7	6	1	1	4	5	33
摂食機能療法（3ヶ月以内）	135	169	140	141	177	208	198	190	118	114	147	137	1,874
摂食機能療法（3ヶ月以上）	0	0	0	0	0	0	0	0	0	0	0	0	0

2. 外来（医療）

単位：件・単位

区 分		4月	5月	6月	7月	8月	9月	10月	11月	12月	1月	2月	3月	合計	
理	脳血管 I	(件数)	45	42	55	55	46	39	41	34	26	22	19	27	451
		(単位)	45	42	56	56	46	47	49	40	29	27	24	31	492
学	運動器 I	(件数)	258	236	248	294	241	225	256	236	215	227	190	218	2,844
		(単位)	263	254	263	304	251	231	259	245	215	227	190	218	2,920
療	呼吸器 I	(件数)	0	0	0	1	0	0	0	0	1	0	1	0	3
		(単位)	0	0	0	1	0	0	0	0	1	0	1	0	3
法	がん患者リハ がんリハは入院のみ	(件数)	0	0	0	0	0	0	0	0	0	0	0	0	0
		(単位)	0	0	0	0	0	0	0	0	0	0	0	0	0
法	上記以外	(件数)	0	0	0	0	0	0	0	0	0	0	0	0	0
		(単位)	0	0	0	0	0	0	0	0	0	0	0	0	0
小 計	(件数)	303	278	303	350	287	264	297	270	242	249	210	245	3,298	
	(単位)	308	296	319	361	297	278	308	285	245	254	215	249	3,415	
作	脳血管 I	(件数)	37	43	59	57	55	52	57	52	42	46	44	59	603
		(単位)	88	103	126	124	123	123	132	129	107	117	111	139	1,422
業	運動器 I	(件数)	94	70	81	81	106	118	157	173	175	173	142	156	1,526
		(単位)	98	74	94	98	119	125	161	179	185	181	142	160	1,616
療	呼吸器 I	(件数)	0	0	0	0	0	0	0	0	0	0	0	0	0
		(単位)	0	0	0	0	0	0	0	0	0	0	0	0	0
法	がん患者リハ がんリハは入院のみ	(件数)	0	0	0	0	0	0	0	0	0	0	0	0	0
		(単位)	0	0	0	0	0	0	0	0	0	0	0	0	0
法	上記以外	(件数)	0	0	0	0	0	0	0	0	0	0	0	0	0
		(単位)	0	0	0	0	0	0	0	0	0	0	0	0	0
小 計	(件数)	131	113	140	138	161	170	214	225	217	219	186	215	2,129	
	(単位)	186	177	220	222	242	248	293	308	292	298	253	299	3,038	
言	脳血管 I	(件数)	40	34	28	35	27	27	33	29	27	29	29	26	364
		(単位)	47	37	31	36	31	30	36	32	33	44	36	34	427
語	上記以外	(件数)	0	0	0	0	0	0	0	0	0	0	0	0	0
		(単位)	0	0	0	0	0	0	0	0	0	0	0	0	0
療	小 計	(件数)	40	34	28	35	27	27	33	29	27	29	29	26	364
		(単位)	47	37	31	36	31	30	36	32	33	44	36	34	427
法	合 計	(件数)	474	425	471	523	475	461	544	524	486	497	425	486	5,791
		(単位)	541	510	570	619	570	556	637	625	570	596	504	582	6,880

単位：件

区 分	4月	5月	6月	7月	8月	9月	10月	11月	12月	1月	2月	3月	合計
消炎鎮痛	59	63	59	63	47	34	47	61	61	40	40	45	619
訪問リハビリ（医療）（単位）	14	16	12	17	14	10	16	10	14	12	6	14	155
訪問リハビリ（医療）	7	8	6	9	7	5	8	5	7	6	3	7	11
目標設定管理料（初回）	0	0	1	0	0	0	0	0	0	0	0	0	1
目標設定管理料（2回目以降）	0	0	0	0	0	0	0	0	0	0	0	0	0
リハビリ総合計画評価	0	0	0	0	0	0	0	0	0	0	0	0	0
摂食機能療法（3ヶ月以内）	0	0	1	0	0	0	10	7	1	0	0	0	19
摂食機能療法（3ヶ月以上）	5	7	6	8	5	6	5	6	3	2	5	0	58

3. 外来（介護）

単位：件・単位

区 分		4月	5月	6月	7月	8月	9月	10月	11月	12月	1月	2月	3月	合計		
理 学 療 法	予防通所	予防通所リハ(支援1)	3	3	3	3	3	3	3	3	4	4	4	4	40	
		予防通所リハ(支援2)	0	0	0	0	0	0	0	0	0	0	1	1	2	
		サビ'ス強化(Ⅱ)(介予通要1)	3	3	3	3	3	3	3	3	3	4	4	4	4	40
		サビ'ス強化(Ⅱ)(介予通要2)	0	0	0	0	0	0	0	0	0	0	0	1	1	2
		予防通所リハ(支1実績)	16	14	14	16	10	14	17	14	16	16	16	17	17	180
		予防通所リハ(支2実績)	0	0	0	0	0	0	0	0	0	0	0	4	3	7
		リハマネ加算(介予)※	3	3	3	3	3	3	3	3	3	4	4	5	5	42
	通所リハ	通所リハ1~2H(要介護5)	0	0	0	0	0	0	0	0	0	0	0	0	0	
		通所リハ1~2H(要介護4)	12	12	11	11	10	9	7	5	5	5	2	0	89	
		通所リハ1~2H(要介護3)	14	15	20	23	16	21	21	26	24	27	15	22	244	
		通所リハ1~2H(要介護2)	7	18	14	25	22	23	20	23	16	19	15	20	222	
		通所リハ1~2H(要介護1)	7	4	4	9	12	11	11	12	5	6	5	5	91	
		通リハ個別加算無	40	49	49	68	60	64	59	66	50	57	37	47	646	
		リハマネ加算Ⅰ(通所)	11	13	12	15	15	15	15	14	13	14	13	12	162	
		サビ'ス提供強化加算(通所Ⅱ)	40	49	49	68	60	64	59	66	50	57	37	47	646	
		訪問リハ	訪問リハ°リ(介護)単位	44	40	58	66	60	62	90	88	105	126	86	112	937
			訪問リハ°リ(介護)	22	20	29	33	30	31	45	44	53	63	43	56	469
	短期リハ3月以内(訪問)		0	0	0	0	0	0	0	0	0	0	0	0	0	
	リハマネ加算Ⅰ(訪問)		6	7	8	8	7	7	12	13	12	17	1	12	110	
	サビ'ス提供加算(訪問)(単位)		44	40	58	66	60	62	90	88	105	126	86	106	931	
	サビ'ス提供加算(訪問)	22	20	29	33	30	31	45	44	53	63	43	53	466		
	小 計		294	310	364	450	401	423	500	512	519	608	418	527	5,326	
	作 業 療 法	予防通所	予防通所リハ(支1実績)	0	0	0	0	0	0	0	0	0	0	0	0	0
			予防通所リハ(支2実績)	8	7	8	8	8	7	8	6	8	2	7	8	85
		通所リハ	通所リハ1~2H(要介護4)	0	0	0	0	0	0	0	0	0	0	0	0	0
			通所リハ1~2H(要介護3)	8	8	8	8	5	6	7	9	6	6	7	7	85
			通所リハ1~2H(要介護2)	0	0	0	0	0	4	5	4	3	4	4	4	28
通所リハ1~2H(要介護1)			0	0	0	0	0	0	0	0	0	0	0	0	0	
通リハ個別加算無			26	27	27	25	23	22	26	24	20	23	20	23	286	
リハマネ加算Ⅰ(通所)			1	1	1	1	1	2	2	2	2	2	2	2	19	
サビ'ス提供強化加算(通所Ⅱ)			8	8	8	8	5	10	12	13	9	10	11	11	113	
訪問リハ		訪問リハ°リ(介護)単位	0	0	0	0	0	0	0	0	0	0	0	0	0	
		訪問リハ°リ(介護)	0	0	0	0	0	0	0	0	0	0	0	0	0	
		リハマネ加算Ⅰ	0	0	0	0	0	0	0	0	0	0	0	0	0	
小 計		51	51	52	50	42	51	60	58	48	47	51	55	616		
言 語 療 法	通所リハ	通所リハ1~2H(要介護2)	0	0	0	0	0	0	0	0	0	0	0	0	0	
		通リハ個別加算無	20	23	22	31	27	27	24	25	20	22	13	12	266	
		リハマネ加算Ⅰ(通所)	0	0	0	0	0	0	0	0	0	0	0	0	0	
		サビ'ス提供強化加算(通所Ⅱ)	0	0	0	0	0	0	0	0	0	0	0	0	0	
	訪問リハ	訪問リハ°リ(介護)単位	0	0	0	0	0	0	0	6	8	10	8	4	36	
		訪問リハ°リ(介護)	0	0	0	0	0	0	0	3	4	5	4	2	18	
		サビ'ス提供加算(訪問)単位	0	0	0	0	0	0	0	6	8	9	8	4	35	
		サビ'ス提供加算(訪問)	0	0	0	0	0	0	0	3	4	5	4	2	18	
		リハマネ加算Ⅰ	0	0	0	0	0	0	0	0	0	0	0	0	0	
小 計		20	23	22	31	27	27	24	43	44	51	37	24	373		
合 計		365	384	438	531	470	501	584	613	611	706	506	606	6,315		

1.1. 透析部の状況

1. 入院・外来別透析患者数

単位：人

区分	4月	5月	6月	7月	8月	9月	10月	11月	12月	1月	2月	3月	合計
外来	70	69	68	68	68	65	64	62	64	63	64	64	789
入院	2	4	6	6	6	4	3	4	4	5	4	2	50
合計	72	73	74	74	74	69	67	66	68	68	68	66	839

2. 透析患者の動向

単位：人

区分	4月	5月	6月	7月	8月	9月	10月	11月	12月	1月	2月	3月	合計
新規導入	0	1	4	0	1	0	0	0	0	2	1	0	9
他院入院	4	6	7	7	4	5	8	11	8	5	7	7	79
他院退院	2	4	2	3	1	2	3	5	4	2	2	2	32
死亡・転院	1	0	1	2	0	3	1	1	2	1	0	1	13

3. 透析回数

単位：回

区分	4月	5月	6月	7月	8月	9月	10月	11月	12月	1月	2月	3月	合計
血液透析	935	972	894	968	987	889	901	847	856	912	809	824	10,794
血液吸着	0	0	0	0	1	0	0	0	0	0	0	0	1
HDF	0	0	0	0	0	0	0	2	13	13	12	26	66
血漿交換	0	0	0	0	0	0	0	0	0	0	0	0	0
腹水处理	1	0	1	0	0	0	0	1	0	0	0	0	3
LDL	0	0	0	0	0	0	0	0	0	0	0	0	0
LCAP	0	0	0	0	0	0	0	0	0	1	0	0	1
合計	936	972	895	968	988	889	901	850	869	926	821	850	10,865

4. 緊急透析患者数

単位：人

区分	4月	5月	6月	7月	8月	9月	10月	11月	12月	1月	2月	3月	合計
緊急透析等	9	3	5	7	8	2	5	6	4	3	3	3	58
旅行者等	1	1	0	2	5	0	0	0	1	2	0	0	12
合計	10	4	5	9	13	2	5	6	5	5	3	3	70

12. 栄養管理部の状況

1. 食事提供時間	朝食	7時30分	昼食	12時00分	夕食	18時00分
-----------	----	-------	----	--------	----	--------

2. 食数 単位:食

区分		4月	5月	6月	7月	8月	9月	10月	11月	12月	1月	2月	3月	合計	
非加算	一般食	常食	2,180	1,916	1,872	2,188	2,094	2,071	1,910	2,004	1,734	1,537	1,442	1,111	22,059
	軟食	3,220	3,882	3,708	4,054	4,184	3,983	4,160	3,702	3,173	3,774	3,537	3,064	44,441	
	流動食	214	290	363	221	179	320	290	168	156	182	130	122	2,635	
	嚥下食	952	813	1,034	1,108	1,303	1,664	1,475	1,332	1,178	1,046	889	1,248	14,042	
	小児食	1	11	14	1	38	15	22	38	20	16	0	0	176	
	その他食	606	404	764	897	860	887	887	597	485	445	487	971	8,290	
	特別食	高血圧症・制塩食	557	420	351	543	534	881	524	660	813	735	805	563	7,386
		脂肪制限食	20	0	0	19	15	8	0	0	0	0	0	0	62
		低残渣食	43	76	121	104	110	45	63	48	83	34	6	48	781
		濃厚流動食	407	513	384	479	382	364	336	273	341	441	347	386	4,653
小計		8,200	8,325	8,611	9,614	9,699	10,238	9,667	8,822	7,983	8,210	7,643	7,513	104,525	
加算	特別食	糖尿病食	965	1,360	1,470	1,140	1,218	886	993	877	1,265	1,573	1,721	1,442	14,910
	心臓・腎臓・妊娠高血圧食	967	1,259	1,231	1,152	787	543	1,012	1,320	1,536	1,464	961	1,269	13,501	
	腎不全・糖尿・ネフローゼ食	321	360	851	932	784	636	568	393	479	764	896	624	7,608	
	膵臓食	99	42	68	82	49	69	10	3	0	64	55	27	568	
	肝臓食	0	8	22	5	22	38	69	172	81	12	0	0	429	
	脂質異常症食	0	0	16	39	7	0	0	0	0	0	0	0	62	
	胃潰瘍食	9	14	4	5	0	26	0	21	0	0	0	0	79	
	クローン食	0	0	0	0	0	0	8	6	0	0	0	0	54	
	大腸検査食	8	14	13	3	0	14	9	12	22	11	3	9	118	
	貧血食	0	0	0	0	29	10	0	0	0	0	0	0	39	
	小計		2,369	3,057	3,675	3,358	2,896	2,222	2,669	2,804	3,383	3,888	3,636	3,411	37,368
合計		10,569	11,382	12,286	12,972	12,595	12,460	12,336	11,626	11,366	12,098	11,279	10,924	141,893	

※その他食:5分菜、分割食、ゆきわり食

区分	4月	5月	6月	7月	8月	9月	10月	11月	12月	1月	2月	3月	平均
1回あたり食数	117	122	137	140	135	138	133	129	122	130	130	118	129

区分	4月	5月	6月	7月	8月	9月	10月	11月	12月	1月	2月	3月	平均
非加算割合	78%	73%	70%	74%	77%	82%	78%	76%	70%	68%	68%	69%	74%
加算割合	22%	27%	30%	26%	23%	18%	22%	24%	30%	32%	32%	31%	26%

区分	4月	5月	6月	7月	8月	9月	10月	11月	12月	1月	2月	3月	合計
食事療養費算定外食数	28	0	42	85	146	38	4	13	13	16	0	3	388
医業外食数	381	371	440	458	429	499	504	482	371	425	395	392	5,147

※食事療養費算定外:あじさい食、GFO 医業外:外来透析、ひまわり保育園児、検査等

3. 残菜量 単位:kg

区分	4月	5月	6月	7月	8月	9月	10月	11月	12月	1月	2月	3月	平均	
残菜量	朝食	146.2	155.1	164.1	192.5	179.7	187.8	161.9	170.9	163.6	170.2	172.3	173.5	169.8
	昼食	171.4	192.6	206.0	224.9	212.0	212.4	201.9	227.1	189.3	189.6	192.8	206.1	202.2
	夕食	168.9	193.3	194.8	229.6	223.3	217.9	209.3	212.8	184.6	193.8	202.5	202.2	202.8
	合計	486.5	541.0	564.9	647.0	615.0	618.1	573.1	610.8	537.5	553.6	567.6	581.8	574.7

区分	4月	5月	6月	7月	8月	9月	10月	11月	12月	1月	2月	3月	平均
1回あたり残菜量	5.4	5.8	6.3	7.0	6.6	6.9	6.2	6.8	5.8	6.0	6.5	6.3	6.3

4. 献立原価 単位:円

区分	4月	5月	6月	7月	8月	9月	10月	11月	12月	1月	2月	3月	平均
1食あたり原価	279	255	244	242	257	246	268	262	273	254	271	255	259

5. 栄養指導 単位:人

区分	4月	5月	6月	7月	8月	9月	10月	11月	12月	1月	2月	3月	合計
糖尿病教室参加人数	7	13	14	3	2	4	12	5	12	5	9	0	86

区分	4月	5月	6月	7月	8月	9月	10月	11月	12月	1月	2月	3月	合計
栄養指導件数	20	17	23	17	27	20	17	25	22	32	24	40	284
栄養指導件数(受託)	0	0	0	0	1	0	0	1	0	1	1	2	6
糖尿病透析予防指導	1	2	2	2	6	2	1	3	0	4	1	8	32

13. 栄養サポート室の状況

単位：件

区分		4月	5月	6月	7月	8月	9月	10月	11月	12月	1月	2月	3月	合計
	嚥下機能検査（VF）	1	3	5	3	1	5	4	5	3	4	3	3	40
	嚥下機能検査（VE）	2	0	0	2	1	0	0	0	0	0	0	0	5
歯科衛生士	口腔ケア	82	89	105	90	142	105	153	106	95	62	118	114	1,261
	専門的口腔ケア	383	362	282	316	291	357	363	314	278	324	274	393	3,937
	相談	21	30	33	29	35	39	34	33	25	41	26	26	372
	アセスメント表（新規）	16	16	19	14	18	20	22	18	12	22	10	16	203
	アセスメント表（単発）	0	3	0	0	0	0	2	0	1	0	2	0	8
	アセスメント表（継続）	34	34	30	24	22	31	38	27	25	34	26	27	352
	摂食機能療法	0	0	0	0	0	0	0	0	0	0	0	0	0
	食事介助	0	0	0	0	0	0	0	0	0	0	0	0	0
	回診	4	1	1	4	5	2	2	3	3	1	3	3	32
	歯科受診	2	2	3	7	8	7	12	5	10	14	9	1	80
	DM患者への口腔ケア指導	1	2	1	1	3	2	1	1	0	1	4	2	19

15. 健診室の状況

1. 受診件数

単位：人

区 分		4月	5月	6月	7月	8月	9月	10月	11月	12月	1月	2月	3月	合計
健 診	男	23	78	100	70	64	59	62	87	63	7	24	23	660
	女	8	82	88	69	93	46	65	114	36	14	8	20	643
	計	31	160	188	139	157	105	127	201	99	21	32	43	1,303
ド ッ ク	男	4	6	5	20	13	16	9	11	13	11	11	9	128
	女	2	6	8	14	17	6	7	3	7	7	5	3	85
	計	6	12	13	34	30	22	16	14	20	18	16	12	213
そ の 他	男	1	2	4	1	3	1	2	2	1	3	2	4	26
	女	2	0	1	1	0	1	0	2	1	1	1	3	13
	計	3	2	5	2	3	2	2	4	2	4	3	7	39
合 計	男	28	86	109	91	80	76	73	100	77	21	37	36	814
	女	12	88	97	84	110	53	72	119	44	22	14	26	741
	計	40	174	206	175	190	129	145	219	121	43	51	62	1,555

2. 種類・性別受診件数

単位：人

区 分		～19歳	20歳代	30歳代	40歳代	50歳代	60歳代	70歳代	80歳～	合計		
健 診	生活習慣病 (健保協会)	男	0	0	39	100	106	111	7	0	363	
		女	0	0	38	111	129	82	4	0	364	
	生活習慣病 (船員保険)	男	2	8	12	8	10	9	1	0	50	
		女	0	0	0	0	1	1	1	0	3	
	特定健診・ 後期高齢者健診	男	0	0	0	6	11	21	45	25	108	
		女	0	0	0	8	21	36	59	34	158	
	事業所健診 労災二次健診	男	0	20	28	13	21	13	3	0	98	
		女	2	14	19	17	13	6	2	0	73	
	小 計	男	2	28	79	127	148	154	56	25	619	
		女	2	14	57	136	164	125	66	34	598	
	ド ッ ク	生活習慣病	男	0	0	1	1	2	8	4	0	16
			女	0	0	0	0	1	9	5	0	15
がん(1日)		男	0	0	0	4	7	13	13	0	37	
		女	0	0	0	3	3	9	9	0	24	
がん(2日)		男	0	0	0	4	4	29	26	0	63	
		女	0	0	0	4	2	13	8	0	27	
ベーシックコース		男	0	0	2	0	0	1	2	0	5	
		女	0	1	2	2	0	3	1	0	9	
ドック(一般)		男	0	0	2	2	3	0	0	0	7	
		女	0	0	3	3	3	1	0	0	10	
小 計		男	0	0	5	11	16	51	45	0	128	
		女	0	1	5	12	9	35	23	0	85	
そ の 他	特定保健指導	男	0	0	0	2	0	0	0	0	2	
		女	0	0	0	0	0	0	0	0	0	
	情報提供(国 保)	男	0	0	0	1	0	9	29	0	39	
		女	0	0	0	1	3	23	39	0	66	
	プチ臨床検査	男	0	0	2	0	0	5	16	1	24	
		女	0	1	1	1	4	2	4	0	13	
	小 計	男	0	0	2	3	0	14	45	1	65	
		女	0	1	1	2	7	25	43	0	79	
男性合計		2	28	86	141	164	219	146	26	812		
女性合計		11	16	63	150	180	185	132	60	797		
合 計		13	44	149	291	344	404	278	86	1,609		

3. 項目別件数

単位：件

身体計測	1,503	検尿	1,484	大腸生検	29
腹囲	1,368	尿沈査	212	便潜血	771
体脂肪率	942	クレアチニン	1,255	婦人科診察	120
I n B o d y	174	B U N	310	経膈超音波	56
視力	1,233	血算	1,420	子宮頸部細胞診	123
聴力	1,223	血液像	10	乳房診察	131
眼底	303	血液型	0	マンモグラフィー	132
眼圧	198	腫瘍マーカー	152	甲状腺ホルモン	32
血圧	1,498	血沈	0	甲状腺超音波	3
脂質	1,466	血清学検査	0	前立腺検査	0
肝機能	1,463	心電図	1,179	P S A	214
アミラーゼ	210	胸部X線	1,213	頭部MRI・MRA撮影	85
血清鉄	202	喀痰細胞診	87	頸動脈超音波	42
肝炎(H B s)	220	呼吸機能検査	260	末梢動脈(A B I・PWV)	32
肝炎(H C V)	170	上部消化管X線	143	内臓脂肪面積	0
血糖(空腹時)	1,476	胃内視鏡	637	骨密度	33
H b A 1 c	742	胃生検	157	A D Lチェック	25
糖負荷試験	0	胃ピロリ菌	45	栄養指導	31
I R I (空腹時)	0	腹部超音波	210	特定保健指導	2
尿酸	1,263	胸部C T	0		
%尿酸クリアランス	0	大腸内視鏡	89		

4. 集団健診実施件数

単位：人

区 分	実 施 時 期	受診件数
新入学児童生徒の耳鼻科検診（輪島市立小中学校）	令和元年6月10日～7月31日	286
輪島市教職員健康診断	令和元年8月10日	95
輪島市職員健康診断	令和元年11月9日・10日	454
合 計		835

16. 感染管理室の状況

1. 厚生労働省院内感染対策サーベイランス (JANIS) 耐性菌分離件数

単位：件

区分	4月	5月	6月	7月	8月	9月	10月	11月	12月	1月	2月	3月	合計
メチリリン耐性黄色ブドウ球菌 (MRSA)	3	6	4	2	2	2	3	3	1		3	1	30
バンコマイシン耐性黄色ブドウ球菌 (VRSA)													0
バンコマイシン耐性腸球菌 (VRE)													0
ペニシリン耐性肺炎球菌 (PRSP)							1						1
多剤耐性緑膿菌 (MDRP)													0
多剤耐性アシネトバクター (MDRA)													0
カルバペム耐性腸内細菌科 (CRE)													0
カルバペム耐性緑膿菌													0
第三世代セファロスポリン耐性肺炎桿菌		1							1				2
第三世代セファロスポリン耐性大腸菌	3	1	3	4	3		2	2	2		1	2	23
フリオキサロン耐性大腸菌	3	2	3	5	4		2	1	4	1	1	2	28

2. 感染症法における保健所届出件数

単位：件

区分	4月	5月	6月	7月	8月	9月	10月	11月	12月	1月	2月	3月	合計
2類 結核					1		1						2
4類 レジオネラ症						1							1
5類	侵襲性肺炎球菌感染症												0
	カルバペム耐性腸内細菌科 (CRE)												0
	梅毒						1						1
	百日咳	1											1
	劇症型溶血性レンサ球菌												0

※届出の実績があったもののみ記載

3. 食品衛生法における保健所届出件数

単位：件

区分	4月	5月	6月	7月	8月	9月	10月	11月	12月	1月	2月	3月	合計
食中毒	サルモネラ				1								1
	カンピロバクター												0
	アニサキス症	1									2	1	4

4. 主な活動行事

- ・石川県立看護大学附属看護キャリア支援センター2020年度感染管理認定看護師教育課程入試説明会の派遣 (令和元年7月27日、11月2日)
- ・障害者就労移行支援施設の研修会講師 (令和元年11月26日)
- ・石川県健康福祉部医療対策課 令和元年度院内感染対策 地域の指導的立場の病院向け講習会受講 (令和2年1月15日、16日)

IV. 学会・研究発表

平成31年度医師等学会発表

学 会 名	開催日	開催地	発 表 者	演 題 名
第43回日本神経心理学会学術集会	R1. 8. 26	新潟	リハビリ 水上 匡人	原発性進行性失語（PPA）を呈した一例の言語症状の変化について
第123回日本産科麻酔学会学術集会「産科麻酔の役割」	R1. 11. 23	東京	産婦人科 青山 航也	無痛分娩をもっと有効に活用しよう

平成31年度院内研究発表会

新型コロナウイルス感染対策のため中止

令和元年度看護部研究発表会

(第18回看護部研究発表)

日時 令和元年12月7日(土)
午前9時30分～
場所 2階 講義室

■ 総合司会 中村 有未

■ 座長 山之下 清恵

1. 地域包括ケア病棟転棟後における高齢患者のADL・意欲の変化
地域包括ケア病棟
坂下 大空
2. 透析室の環境・看護に対する患者の満足度調査
透析室
水口 寛
3. 後期高齢者の自宅退院に向けた退院支援
～膀胱留置カテーテルの自己管理～
地域包括ケア病棟
成瀬 悠生
4. ストーマ自己管理に向けての関わり
～新パンフレットを作成して～
4階東病棟
青森 萌花
5. 静脈留置針の自己抜去防止への取り組み
～ストッキネットを使用して～
4階東病棟
白崎 万由子
6. 腰椎圧迫骨折患者のダーメンコルセット着用を促す取り組みについて
～パンフレットを用いて～
3階西病棟
平井 佐和子
7. 弾性ストッキング装着者における皮膚トラブル防止について
～チェックリストを用いた調査～
3階西病棟
木戸 仁美