

令和4年度

病院年報



令和5年9月

市立輪島病院

目 次

I	基本理念・概要・組織等	
1.	基本理念等	1
2.	施設の概要	3
3.	沿革	5
4.	組織図	7
5.	職員数	8
6.	施設基準	9
7.	指定病院等の状況	11
II	決算の概要	
1.	損益計算書	12
2.	資本金収入及び支出	13
3.	貸借対照表	14
III	診療の状況	
1.	患者の状況	
(1)	患者数の動向	15
(2)	入院患者	16
(3)	外来患者	17
(4)	救急搬送の状況	19
2.	紹介患者の状況	21
3.	手術の状況	23
4.	分娩の状況	24
5.	在宅医療・地域医療連携の状況	
(1)	訪問診療の状況	25
(2)	訪問看護の状況	25
(3)	訪問リハビリテーションの状況	26
(4)	地域医療連携業務の状況	26
(5)	診療所の状況	27
(6)	地域連携パス	27
(7)	介護保険主治医意見書の状況	27
(8)	情報提供書の状況	27
(9)	ボランティア活動の状況	27
(10)	医療福祉相談の状況	28
6.	薬剤部の状況	29
7.	検査部の状況	30
8.	内視鏡室の状況	33
9.	放射線部の状況	34
10.	リハビリテーション部の状況	35
11.	透析部の状況	39
12.	栄養管理部の状況	40
13.	栄養サポート室の状況	41
14.	禁煙外来の状況	41
15.	健診室の状況	42
16.	感染管理室の状況	44
17.	医療安全管理室の状況	45
IV	研修医・学生実習等受入状況	
	研修医・学生実習等の受入状況	46
V	学会・研究発表	
1.	医師等学会発表	47
2.	院内研究発表会	48
3.	看護部研究発表会	49

I 基本理念・概要・組織等

1. 基本理念等

基本理念

「心の通う医療サービスの提供」

地域の中核病院として、行政機関、医療機関、介護施設と連携し、地域に必要な医療を公平・公正に提供し、住民の生命と健康を守るため、多様化する医療需要に対応できる医療環境の整備を図り、医療を受ける人の立場での診療や看護につとめることを基本とする。

看護理念

「思いやりとコミュニケーション」

患者様の人格を尊重し、質の高い看護を提供します
各部門と信頼関係を保ち、責任と誇りを持ちます
地域住民とのふれあいを大切にします

基本方針

地域医療の確保

救急や災害医療等、地域に必要とされる医療を提供し、住民の健康の維持・増進に努める。

質の高い医療の提供

医療従事者の教育・研修等、職員の不断の研鑽により、質の高い医療の提供と地域の医療水準の向上に努める。

患者中心の医療の推進

患者の権利と尊厳を尊重し、思いやりの心で気持ちのよい接遇に努め、患者中心の医療を推進する。

医療安全の徹底

安心して医療を受けられる環境を整備すると共に、職員の教育を徹底し、より安全な医療の提供に努める。

健全経営の確保

公共性を確保し、合理的かつ効率的な病院経営に努め、健全で自立した経営基盤を確保する。

2. 施設の概要

名 称	市立輪島病院（しりつわじまびょういん）		
所在地	〒928-8585	輪島市山岸町は1番1地	
開設者	輪島市長 坂口 茂		
病院長	品 川 誠		
敷地面積	33,695.38㎡		
建築面積	6,188.35㎡		
延床面積	12,656.37㎡		
構 造	鉄筋コンクリート造4階建、塔屋2階		
付属施設	車庫棟	鉄骨造平屋建	359.22㎡
	駐車場	368台（うち身体障害者用6台）	
	自転車置場	100台	
	へき地医療研修センター	鉄筋コンクリート造一部2階建	414.98㎡
		（うち医師住宅 6戸 330.73㎡）	
	院内保育所	木造平屋建	123.93㎡
診療科 （13科）	内科、精神科（心療科）、小児科、外科、整形外科、脳神経外科、皮膚科 泌尿器科、産婦人科、眼科、耳鼻咽喉科、放射線科、リハビリテーション科		
病床数	199床 一般病床147床（3階西病棟46床・4階東病棟50床・4階西病棟51床） 療養病床（3階東病棟）48床、感染症病床4床		
病室数	85室（感染症病室4室を含む）		
	（内訳）		
	I. HCU（高度治療室）	1室	（2床室〔重症者等療養環境特別加算〕）
	II. NICU（新生児集中治療室）	1室	（1床室）
	III. 個室		
	① 特別室 [11,000円(税込)/日]	1室	
	② 個 室 [4,950円(税込)/日]	10室	
	③ 個 室 [3,850円(税込)/日]	24室	
	④ 個 室 [2,750円(税込)/日]	2室	
	⑤ 個 室 [重症者等療養環境特別加算]	5室	
	⑥ 感染症病床（個室）	4室	
	IV. その他の病室		
	① 4床室	37室	
	② 2床室	2室	
主要施設	手術室4室（うち1室バイオクリーンルーム クラス100） X線TV室2室、CT室1室、X線撮影室2室、MRI室1室、マンモグラフィー室1室、 人工透析室25床、防災センター室		

電気設備	受変電装置	三相3線式	設備容量 2,451KVA	
	非常電源設備	ガスタービン発電機	6,600V	500KVA
		無停電電源装置 (CVCF)	200V	75KVA
	弱電装置	電話・放送・電気時計・テレビ共聴・インターホンナースコール PHS設備		
	中央監視設備	防災・受変電設備・空調設備・給排水衛生ガス設備 昇降機設備等の中央監視・遠方発停		
給排水衛生設備	給水設備	給水設備	受水槽56m ³ ×2基	高置水槽17.5m ³ ×2基
	給湯設備	給湯設備	貯湯槽5,000ℓ×2基	
	排水装置	排水装置	合併処理装置・塵芥処理装置・検査排水処理装置・ 透析排水処理装置・感染症病棟排水処理装置	
	医療ガス装置	酸素・笑気・空気・吸引・余剰ガス・窒素		
空調設備	熱源設備	吸収式冷温水機	2台	冷房200USRT 暖房554,000kcal/h
		吸収式冷温水機	1台	冷房150USRT 暖房416,000kcal/h
		高圧蒸気ボイラー	2台	1,250kw
		真空式温水ボイラー	1台	800,000kcal/h
昇降機設備	寝台用	1,000Kg15人用	1台	750Kg11人用 1台
	乗用	750Kg11人用	1台	
	荷物用	600Kg	1台	
防災設備	防災監視装置 (自動火災報知・防排煙・ガス漏れ警報・非常放送) スプリンクラー設備・連結送水管設備・二酸化酸素消火・排煙設備 災害備蓄倉庫 (鉄筋コンクリート 116.67m ³)			
その他設備	床暖房設備・中央集塵設備・消雪設備			

【建設概要】

建設の経緯

平成 4年11月	建設準備室設置	平成 7年 7月	建設工事着手
平成 5年10月	基本計画策定	平成 9年 1月	新病院竣工
平成 6年 8月	敷地造成工事着手	平成 9年 3月	新病院オープン
平成 7年 3月	実施設計書作成		

建設財源及び費用明細

国庫補助金	115,143 千円	用地費	1,021,141 千円
県補助金	15,302 千円	機械備品類	1,320,164 千円
企業債	8,411,500 千円	建設費	7,122,335 千円
国保会計	62,357 千円	(内訳)委託料	447,053 千円
一般会計	59,930 千円	工事請負費	6,337,821 千円
寄附金	2,200 千円	建設利子	192,722 千円
自己財源	797,208 千円	事務費	144,739 千円
合計	9,463,640 千円	合計	9,463,640 千円

※その他伝染病隔離病舎建設費106,301千円、設計管理費1,084千円を一般会計にて負担

3. 沿革

輪島病院は、昭和18年3月、輪島町を中心とする大屋村、河原田村、鶴巣村、三井村、西保村、南志見村の鳳至郡輪島郷7ヵ町村により病院建設促進協議会を結成し、その実現に努めた結果、「日本医療団輪島病院」として現在の河井町（旧病院跡地）に創立を決定した。同年4月に関係住民約3万人の勤労奉仕を得て整地に着手した。

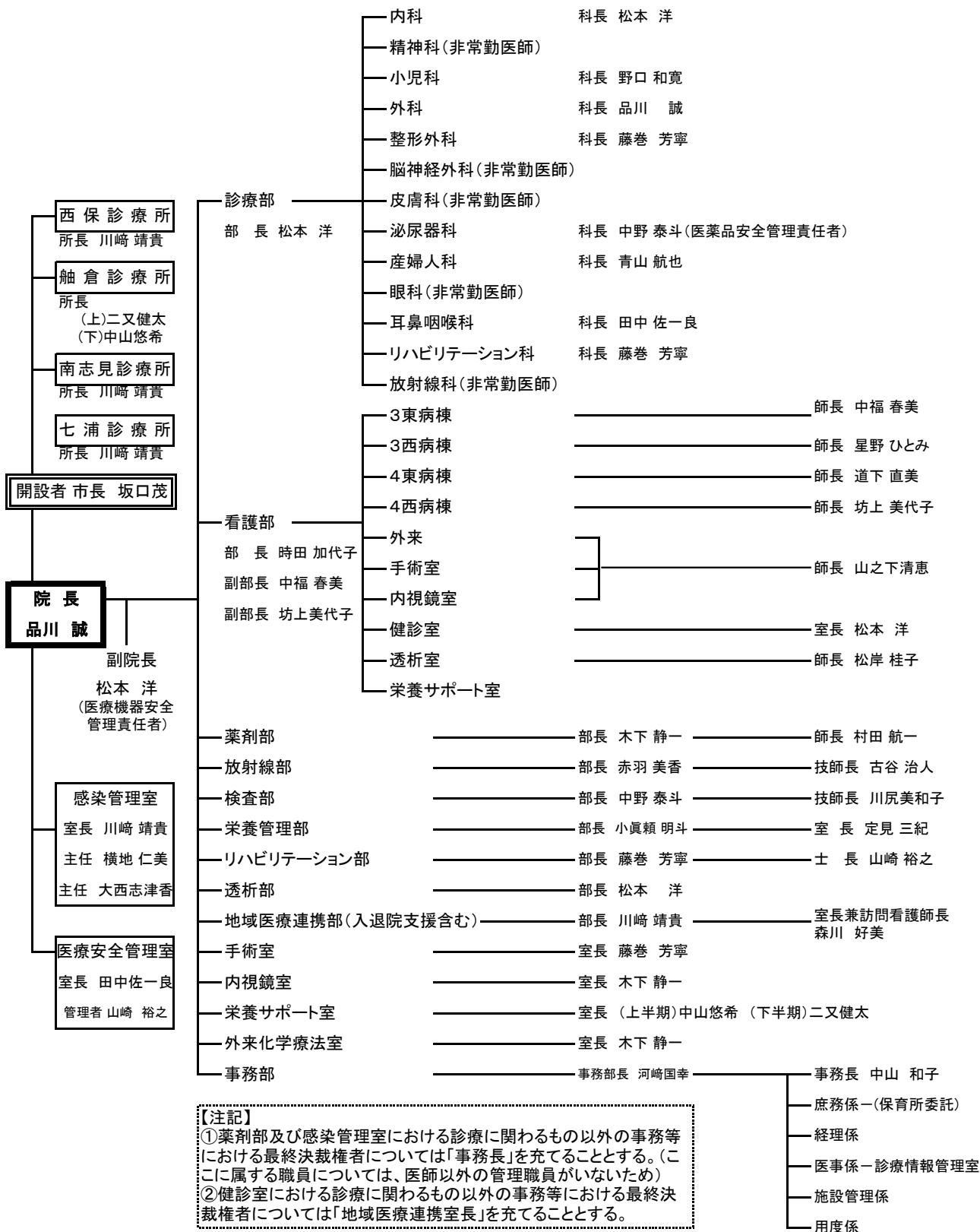
- ◇昭和20年 2月 開設（昭和20年2月6日）
- ◇昭和20年12月 病棟・看護婦宿舎等竣工（一般50床）
- ◇昭和21年10月 西保診療所開設
- ◇昭和24年 4月 日本医療団より輪島郷病院組合へ経営移管、「輪島郷総合病院」となる
- ◇昭和27年 5月 輪島町外6箇村伝染病予防組合立伝染病棟竣工（一般70床、伝病15床）
- ◇昭和29年 3月 輪島町外6箇村合併、市制施行に伴い市が継承
- ◇昭和29年 7月 「輪島病院」と改称
- ◇昭和29年10月 結核病棟(20床) 竣工
- ◇昭和30年 5月 舳倉診療所開設
- ◇昭和34年 4月 伝染病棟消失
- ◇昭和34年10月 「輪島市国民健康保険輪島病院」と改称
- ◇昭和35年 3月 伝染病棟竣工（一般58床、結核52床、伝病20床）
- ◇昭和35年10月 大屋診療所廃止
- ◇昭和36年11月 本館全焼
- ◇昭和37年 2月 舳倉診療所竣工（再開）
- ◇昭和39年 4月 救急病院指定
- ◇昭和39年 5月 本館竣工（一般90床、結核40床、伝病20床）
- ◇昭和40年12月 西二又診療所開設
- ◇昭和47年 2月 駅前医師住宅1棟新築竣工（平成15年9月19日取壊）
- ◇昭和47年12月 新田町医師住宅2棟新築竣工
- ◇昭和48年 3月 駅前医師住宅1棟新築竣工（平成10年3月20日取壊）
- ◇昭和48年10月 救急医療センター及び管理棟新築、結核病棟改築、各竣工
（一般162床、結核35床、伝病20床）
- ◇昭和49年 2月 弥生町医師住宅2棟新築竣工（平成13年3月23日売却）
- ◇昭和50年 1月 県立第二老人病棟併設竣工（一般212床、結核35床、伝病20床）
- ◇昭和51年 2月 舳倉診療所へ常勤医師派遣
- ◇昭和53年 5月 総合病院指定
- ◇昭和54年10月 自治医大卒医師による舳倉診療開始
- ◇昭和55年 3月 透析棟竣工、CT設置
- ◇昭和55年10月 駅前医師住宅1棟新築竣工（平成16年3月26日売却）
- ◇昭和57年 4月 へき地総合診療開始
- ◇昭和59年 3月 小峰山医師住宅3棟竣工
- ◇昭和59年10月 管理棟増設、診療棟一部改造竣工
- ◇昭和62年11月 矢田医師住宅2棟新築竣工
- ◇昭和63年 2月 検査室収納室増築竣工
- ◇平成元年 3月 結核病棟改築竣工（一般212床、結核8床、伝病8床）
- ◇平成 3年 3月 小峰山医師住宅2棟新築竣工
- ◇平成 4年11月 新病院建築準備室設置
- ◇平成 5年10月 MRI 設置
- ◇平成 5年10月 新病院基本計画策定
- ◇平成 6年 5月 新病院基本設計策定
- ◇平成 6年 8月 新病院敷地造成工事着手
- ◇平成 7年 3月 新病院建設実施設計策定
- ◇平成 7年 3月 西二又診療所廃止
- ◇平成 7年 4月 「市立輪島病院」と改称

- ◇平成 7年 7月 新輪島病院建設工事着手
- ◇平成 8年 1月 病床数変更（一般194床、結核8床、伝病8床）
- ◇平成 8年12月 へき地医療支援病院指定
- ◇平成 9年 1月 新病院竣工（一般200床、伝病4床）
- ◇平成 9年 2月 災害拠点病院指定
- ◇平成 9年 3月 杉平医師住宅竣工
- ◇平成 9年 3月 新病院開業（24日）（3月21日入院患者移送）
- ◇平成11年 3月 杉平医師住宅増築及び矢田町住宅新築竣工
- ◇平成11年 4月 病床変更（一般195床、感染症病床4床（伝病変更））
- ◇平成12年 3月 災害用備蓄倉庫竣工
- ◇平成12年 4月 訪問看護・訪問リハビリテーション事業所開設
- ◇平成13年 3月 西保診療所移転
- ◇平成15年 3月 南志見診療所開設
- ◇平成15年 4月 病床変更（一般146床、療養49床、感染症4床）
- ◇平成15年12月 日本医療機能評価機構一般病院種別 A 認定（平成20年12月まで）
- ◇平成16年 5月 院外処方開始
- ◇平成16年 8月 日本静脈経腸栄養学会・NST稼働施設認定
- ◇平成17年 4月 土曜閉庁
- ◇平成18年 2月 輪島市・門前町合併により新病院
- ◇平成19年 3月 能登半島地震（3月25日 9:41）
- ◇平成20年 1月 CT装置マルチスライス導入
- ◇平成20年 2月 MRI装置1.5テスラ導入
- ◇平成20年 8月 赤ちゃんにやさしい病院（BFH）認定
- ◇平成21年 4月 DPC（診断群分類包括評価）導入
- ◇平成22年 5月 5月31日の世界禁煙デーに合わせて敷地内禁煙
- ◇平成22年 6月 禁煙外来開始
- ◇平成24年 1月 電子カルテ稼働
- ◇平成24年 4月 南志見診療所移転
- ◇平成25年 3月 DMA T 指定病院
- ◇平成25年 3月 へき地医療研修センター（研修棟・医師住宅）、院内保育所「ひまわり」竣工
- ◇平成25年 4月 院内保育、病後児保育開始
- ◇平成25年 4月 七浦診療所診療開始（移転・開設）※国民健康保険特別会計より移管
- ◇平成25年 6月 助産師外来開始
- ◇平成26年 1月 通所リハビリテーション事業所開設
- ◇平成27年 1月 日本医療機能評価機構一般病院 1 認定
- ◇平成28年 4月 病児保育開始
- ◇平成28年10月 地域包括ケア病棟導入
- ◇平成31年 2月 電子カルテ更新
- ◇令和元年 9月 CT装置更新
- ◇令和 2年 7月 日本医療機能評価機構一般病院 1 認定
- ◇令和 3年 3月 河井医師住宅 竣工
- ◇令和 5年 3月 MRI装置更新

4. 組織図

市立輪島病院組織図

令和4年4月1日



5. 職員数（令和5年3月31日現在）

単位：人

職種	年度			正職員			短時間勤務及び臨時職員で常勤の外数（パートを除く。）			パート職員			合計		
	R2	R3	R4	R2	R3	R4	R2	R3	R4	R2	R3	R4	R2	R3	R4
医師	18	17	18	0	0	0	29	52	30	47	69	48			
薬剤師	6	6	6	0	0	0				6	6	6			
助産師	6	5	5	0	1	0				6	6	5			
看護師	111	111	112	13	11	12				124	122	124			
保健師	1	1	1	0	0	0				1	1	1			
准看護師	1	0	0	3	4	2				4	4	2			
看護助手	0	0	0	26	24	25				26	24	25			
医療技術職員	38	38	37	6	4	3				44	42	40			
診療放射線技師	5	6	7	2	1	1				7	7	8			
臨床検査技師	8	7	6	1	1	0				9	8	6			
臨床工学技士	2	2	2	1	0	0				3	2	2			
理学療法士	10	10	10	0	0	0				10	10	10			
作業療法士	6	6	5	0	0	0				6	6	5			
言語聴覚士	2	2	2	0	0	0				2	2	2			
物療士	0	0	0	0	0	0				0	0	0			
管理栄養士	4	4	4	1	1	1				5	5	5			
歯科衛生士	1	1	1	1	1	1				2	2	2			
社会福祉士	1	2	2	0	0	0				1	2	2			
診療情報管理士	2	2	2	0	0	0				2	2	2			
保育士	0	0	0	0	0	0				0	0	0			
調理員	0	0	0	19	19	19				19	19	19			
用務員	0	0	0	1	1	0				1	1	0			
事務職員等	13	12	12	14	14	16				27	26	28			
合計	197	194	195	82	78	77	29	52	30	308	324	302			

※医師数：舩倉診療所勤務医師含む

6. 施設基準（令和5年3月31日現在）

基本診療料	基本
機能強化加算	基本
一般病棟入院基本料 4	基本
療養病棟入院基本料 2	基本
救急医療管理加算	基本
診療録管理体制加算 2	基本
医師事務作業補助体制加算 1（25対1）	基本
急性期看護補助体制加算（50対1）（夜間100対1）	基本
重症者等療養環境特別加算	基本
医療安全対策加算 2（地域連携加算 2）	基本
感染対策向上加算 1（指導強化加算）	基本
ハイリスク妊娠管理加算	基本
後発医薬品使用体制加算 1	基本
病棟薬剤業務実施加算 1	基本
データ提出加算 2	基本
入退院支援加算 1	基本
認知症ケア加算 3	基本
せん妄ハイリスク患者ケア加算	基本
小児入院医療管理料 5	基本
地域包括ケア病棟入院料 1	基本
短期滞在手術基本料 1	基本
処遇改善評価料 5 1	基本
入院時食事療養	食事
入院時食事療養（Ⅰ）・入院時生活療養	食事
特掲診療料	特掲
糖尿病合併症管理料	特掲
がん性疼痛緩和指導管理料	特掲
糖尿病透析予防指導管理料	特掲
乳腺炎重症化予防・ケア指導料	特掲
二次性骨折予防継続管理料 1	特掲
二次性骨折予防継続管理料 2	特掲
二次性骨折予防継続管理料 3	特掲
婦人科特定疾患治療管理料	特掲
夜間休日救急搬送医学管理料の注3に掲げる救急搬送看護体制加算 2	特掲
ニコチン依存症管理料	特掲
開放型病院共同指導料	特掲
ハイリスク妊産婦共同管理料（Ⅰ）	特掲
がん治療連携指導料	特掲
薬剤管理指導料	特掲
医療機器安全管理料 1	特掲
別添1の「第14の2」の1の（1）に規定する在宅療養支援病院	特掲
在宅時医学総合管理料及び施設入居時等医学総合管理料	特掲
HPV核酸検出及びHPV核酸検出（簡単ジェノタイプ判定）	特掲
検体検査管理加算（Ⅱ）	特掲
時間内歩行試験及びシャトルウォーキングテスト	特掲
CT撮影及びMRI撮影	特掲
外来腫瘍化学療法診療料 1	特掲
連携充実加算	特掲
無菌製剤処理料	特掲
脳血管疾患等リハビリテーション料（Ⅰ）	特掲
運動器リハビリテーション料（Ⅰ）	特掲
呼吸器リハビリテーション料（Ⅰ）	特掲
がん患者リハビリテーション料	特掲

外来化学療法加算 1	特掲
人工腎臓（慢性維持透析を行った場合 1）	特掲
導入期加算 1	特掲
透析液水質確保加算及び慢性維持透析管理加算	特掲
下肢末梢動脈疾患指導管理加算	特掲
ペースメーカー移植術及びペースメーカー交換術	特掲
体外衝撃波腎・尿管結石破碎術	特掲
医科点数表第 2 章第 1 0 部手術の通則の 1 6 に掲げる手術	特掲
輸血管管理料Ⅱ	特掲
輸血適正使用加算	特掲
胃瘻造設時嚥下機能評価加算	特掲
その他届出	その他
酸素の購入単価	その他

7. 指定病院等の状況（令和5年3月31日現在）

保険医療機関
救急告示病院
災害拠点病院
へき地医療拠点病院
臨床修練指定病院
日本医療機能評価機構認定病院
DPC対象病院
労災保険指定医療機関
指定自立支援医療機関（更生医療）
指定自立支援医療機関（育成医療）
指定自立支援医療機関（精神通院医療）
身体障害者福祉法指定医配置医療機関
精神保健指定医配置医療機関
母体保護法指定医配置医療機関
生活保護法指定医療機関
生活保護法指定介護機関
原子爆弾被害者一般疾病医療取扱医療機関
石川県初期被ばく医療機関
第二種感染症指定医療機関
結核予防法指定医療機関
難病協力医療機関
難病指定医療機関
指定小児慢性特定疾病医療機関
特定疾患治療研究事業委託医療機関
小児慢性特定疾患治療研究事業委託医療機関
石川県肝疾患専門医療機関
開放型病院
赤ちゃんにやさしい病院
臓器提供協力病院
船員の健康証明をする医療機関
乳がん精密検査機関
肺がん検診喀痰細胞診要精検者精査機関
DMAT指定医療機関
在宅療養支援病院

日本内科学会認定医教育関連施設（教育関連施設）
日本外科学会外科専門医制度修練施設（関連施設）
日本消化管学会胃腸科指導施設
日本整形外科学会専門医研修施設
日本泌尿器科学会専門医教育施設（関連教育施設）
日本静脈経腸栄養学会NST稼働認定施設
日本静脈経腸栄養学会NST専門療法士認定実地修練認定教育施設
日本呼吸器学会特定地域関連施設
日本産婦人科学会専門研修連携施設

II 決算の概要

1. 損益計算書

単位：千円

区 分	令和2年度			令和3年度			令和4年度		
	決算額	対医業 収支比	対前年 度比	決算額	対医業 収支比	対前年 度比	決算額	対医業 収支比	対前年 度比
I. 病院事業収益	4,154,420	150.6%	10.4%	4,390,665	150.7%	5.7%	4,398,893	155.4%	0.2%
1. 医業収益	2,758,930	100.0%	△15.2%	2,913,742	100.0%	5.6%	2,831,346	100.0%	△2.8%
(1) 入院収益	1,444,441	52.4%	△19.3%	1,510,196	51.8%	4.6%	1,461,354	51.6%	△3.2%
(2) 外来収益	1,099,137	39.8%	△11.5%	1,160,376	39.8%	5.6%	1,167,899	41.2%	0.6%
(3) その他医業収益	215,352	7.8%	△2.2%	243,170	8.3%	12.9%	202,093	7.1%	△16.9%
2. 医業外収益	1,391,523	50.4%	204.0%	1,476,559	50.7%	6.1%	1,506,926	53.2%	2.1%
(1) 他会計繰入金	258,762	9.4%	2.3%	360,002	12.4%	39.1%	273,018	9.6%	△24.2%
(2) その他医業外収益	1,132,761	41.1%	453.2%	1,116,557	38.3%	△1.4%	1,233,908	43.6%	10.5%
3. 特別利益	3,967	0.1%	△92.4%	364	0.0%	△90.8%	60,621	2.1%	16554.12%
II. 病院事業費用	3,360,141	121.8%	△4.4%	3,428,205	117.7%	2.0%	3,544,269	125.2%	3.4%
1. 医業費用	3,154,204	114.3%	△4.4%	3,227,227	110.8%	2.3%	3,296,267	116.4%	2.1%
(1) 給与費	1,907,875	69.2%	1.5%	1,906,373	65.4%	△0.1%	1,954,906	69.0%	2.5%
(2) 材料費	458,413	16.6%	△20.1%	494,543	17.0%	7.9%	501,896	17.7%	1.5%
(3) 経費	568,591	20.6%	△10.3%	595,149	20.4%	4.7%	602,489	21.3%	1.2%
(4) 減価償却費	207,647	7.5%	3.4%	218,724	7.5%	5.3%	222,462	7.9%	1.7%
(5) 資産減耗費	7,375	0.3%	33.5%	8,766	0.3%	18.9%	10,366	0.4%	18.3%
(6) 研究研修費	4,303	0.2%	△17.9%	3,672	0.1%	△14.7%	4,148	0.1%	13.0%
2. 医業外費用	204,292	7.4%	△4.1%	200,246	6.9%	△2.0%	188,453	6.7%	△5.9%
(1) 支払利息及び企業債取扱諸費	79,109	2.9%	△13.5%	66,742	2.3%	△15.6%	54,115	1.9%	△18.9%
うち企業債利息	79,109	2.9%	△13.5%	66,742	2.3%	△15.6%	54,115	1.9%	△18.9%
(2) その他医業外費用	125,183	4.5%	2.9%	133,504	4.6%	6.6%	134,338	4.7%	0.6%
3. 特別損失	1,645	0.1%	△31.7%	732	0.0%	△55.5%	59,549	2.1%	8,035.1%
III. 純利益又は純損失	794,279			962,460			854,624		
経常利益又は経常損失	791,957			962,828			853,552		
IV. 資本的収入	604,607	21.9%	18.9%	528,540	18.1%	△12.6%	583,180	20.6%	10.3%
うち他会計繰入金	392,195	14.2%	18.7%	325,750	11.2%	△16.9%	332,468	11.7%	2.1%
V. 資本的支出	797,330	28.9%	13.2%	720,892	24.7%	△9.6%	777,020	27.4%	7.8%
うち企業債償還金	520,137	18.9%	1.3%	518,678	17.8%	△0.3%	523,953	18.5%	1.0%
VI. 資本収支	△ 192,723			△ 192,352			△ 193,840		

2. 資本の収入及び支出

収 入

単位：千円

区 分	令和2年度		令和3年度		令和4年度	
	決算額	対前年度比	決算額	対前年度比	決算額	対前年度比
病院事業資本の収入	604,607	18.9%	528,540	△12.6%	583,180	10.3%
企業債	172,200	△1.3%	187,100	8.7%	235,100	25.7%
他会計出資金	213,190	皆増	219,051	2.7%	227,236	3.7%
他会計負担金及び補助金	179,005	△45.8%	106,699	△40.4%	105,231	△1.4%
補助金	39,662	3,453.9%	15,090	△62.0%	14,713	△2.5%
固定資産売却代金	0	0.0%	0	0.0%	0	0.0%
寄附金	0	0.0%	0	0.0%	0	0.0%
返還金	550	△77.1%	600	9.1%	900	50.0%

支 出

単位：千円

区 分	令和2年度		令和3年度		令和4年度	
	決算額	対前年度比	決算額	対前年度比	決算額	対前年度比
病院事業資本の支出	797,330	13.2%	720,892	△9.6%	777,020	7.8%
建設改良費	275,693	46.1%	202,214	△26.7%	253,067	25.1%
企業債償還金	520,137	1.3%	518,678	△0.3%	523,953	1.0%
長期貸付金	1,500	△42.3%	0	△100.0%	0	0.0%

3. 貸借対照表

単位：千円

区 分	令和2年度		令和3年度		令和4年度	
	決算額	対前年度比	決算額	対前年度比	決算額	対前年度比
固定資産	4,487,919	1.2%	4,435,971	△1.2%	4,428,082	△0.2%
有形固定資産	4,424,732	1.1%	4,369,838	△1.2%	4,355,844	△0.3%
土地	1,232,828	1.4%	1,232,828	0.0%	1,232,828	0.0%
建物	6,801,126	1.9%	6,831,078	0.4%	6,860,898	0.4%
減価償却累計額(△)	4,360,830	1.8%	4,366,725	0.1%	4,458,063	2.1%
構築物	484,197	△1.5%	484,197	0.0%	484,197	0.0%
減価償却累計額(△)	382,565	1.2%	392,491	2.6%	402,416	2.5%
器械備品	2,414,459	1.7%	2,383,232	△1.3%	2,366,376	△0.7%
減価償却累計額(△)	1,824,829	3.3%	1,849,610	1.4%	1,762,287	△4.7%
車両運搬具	31,467	△10.7%	31,467	0.0%	31,467	0.0%
減価償却累計額(△)	10,730	△67.9%	14,456	34.7%	18,183	25.8%
リース資産	48,900	0.0%	48,900	0.0%	48,900	0.0%
減価償却累計額(△)	9,291	皆増	18,582	100.0%	27,873	50.0%
建設仮勘定	0	0.0%	0	0.0%	0	0.0%
投資その他の資産	63,187	7.7%	66,133	4.7%	72,238	9.2%
長期貸付金	11,250	6.1%	9,250	△17.8%	6,350	△31.4%
預託金	89	15.6%	89	0.0%	89	0.0%
長期前払消費税	51,848	8.1%	56,794	9.5%	65,799	15.9%
流動資産	2,008,642	57.5%	2,994,561	49.1%	3,923,094	31.0%
現金預金	1,328,816	72.8%	2,270,014	70.8%	2,630,910	15.9%
未収金	671,999	35.1%	716,873	6.7%	1,284,372	79.2%
未収金	674,880	35.1%	720,374	6.7%	1,288,059	78.8%
貸倒引当金(△)	2,881	20.2%	3,501	21.5%	3,687	5.3%
貯蔵品	7,827	△11.5%	7,574	△3.2%	7,812	3.1%
前払費用	0	皆減	100	皆増	0	皆減
その他流動資産	0	0.0%	0	0.0%	0	0.0%
資産合計	6,496,561	13.8%	7,430,532	14.4%	8,351,176	12.4%
固定負債	3,058,544	△10.8%	2,701,560	△11.7%	2,398,932	△11.2%
企業債	2,192,961	△13.6%	1,856,108	△15.4%	1,544,918	△16.8%
リース債務	28,688	△27.3%	17,930	△37.5%	7,172	△60.0%
引当金(退職給付引当金)	836,895	△1.4%	827,522	△1.1%	846,842	2.3%
流動負債	947,196	7.7%	1,037,479	9.5%	1,158,427	11.7%
一時借入金	0	0.0%	0	0.0%	0	0.0%
企業債	518,678	△0.3%	523,953	1.0%	546,290	4.3%
リース債務	10,758	0.0%	10,758	0.0%	10,758	0.0%
未払金	291,192	37.9%	382,926	31.5%	479,408	25.2%
未払費用	0	0.0%	0	0.0%	0	0.0%
引当金	110,540	△9.9%	106,016	△4.1%	105,000	△1.0%
その他流動負債	16,028	10.6%	13,826	△13.7%	16,971	22.7%
繰延収益	1,087,898	1.9%	1,062,288	△2.4%	1,035,886	△2.5%
長期前受金	1,087,898	1.9%	1,062,288	△2.4%	1,035,886	△2.5%
資本金	1,778,319	13.6%	1,997,369	12.3%	2,224,606	11.4%
剰余金	△375,396	△69.5%	631,836	△268.3%	1,533,325	142.7%
資本剰余金	607,397	10.9%	652,170	7.4%	699,035	7.2%
受贈財産評価額	16,987	皆増	16,987	0.0%	16,987	0.0%
寄附金	0	0.0%	0	0.0%	0	0.0%
その他資本剰余金	590,410	7.8%	635,183	7.6%	682,048	7.4%
利益剰余金	△982,793	△44.7%	△20,334	△97.9%	834,290	—
減債積立金	0	0.0%	0	0.0%	0	0.0%
建設改良積立金	0	0.0%	0	0.0%	0	0.0%
当年度処分利益剰余金	△982,793	△44.7%	△20,334	△97.9%	834,290	—
負債資本合計	6,496,561	13.8%	7,430,532	14.4%	8,351,176	12.4%

Ⅲ 診療の状況

1. 患者の状況

(1) 患者数の動向

単位：人・%

診療科	令和2年度		令和3年度				令和4年度			
	入院	外来	入院	対前年度比	外来	対前年度比	入院	対前年度比	外来	対前年度比
内科	22,379	41,738	25,853	15.5%	41,780	0.1%	22,069	△14.6%	42,725	2.3%
精神科	—	4,231	—	—	4,231	0.0%	—	—	4,045	△4.4%
小児科	106	5,070	184	73.6%	5,088	0.4%	135	△26.6%	6,569	29.1%
外科	9,213	12,854	5,765	△37.4%	12,857	0.0%	5,208	△9.7%	11,410	△11.3%
整形外科	11,515	21,190	10,966	△4.8%	21,205	0.1%	9,810	△10.5%	20,096	△5.2%
脳神経外科	—	151	—	—	151	0.0%	—	—	171	13.2%
皮膚科	—	5,666	—	—	5,668	0.0%	—	—	5,609	△1.0%
泌尿器科	1,077	7,662	861	△20.1%	7,673	0.1%	1,171	36.0%	6,993	△8.9%
産婦人科	3,104	3,506	1,478	△52.4%	3,508	0.1%	929	△37.1%	2,672	△23.8%
眼科	—	2,831	—	—	2,831	0.0%	—	—	2,596	△8.3%
耳鼻咽喉科	18	4,634	22	—	4,637	0.1%	9	△59.1%	4,495	△3.1%
本院計	47,412	109,533	45,129	△4.8%	109,629	0.1%	39,331	△12.8%	107,381	△2.1%
西保診療所	—	52	—	—	51	△1.9%	—	—	55	7.8%
舩倉診療所	—	545	—	—	596	9.4%	—	—	587	△1.5%
南志見診療所	—	160	—	—	158	△1.3%	—	—	126	△20.3%
七浦診療所	—	70	—	—	74	5.7%	—	—	75	1.4%
総合計	47,412	110,360	45,129	△4.8%	110,508	0.1%	39,331	△12.8%	108,224	△2.1%

(2)入院患者

ア. 診療実日数・1日平均患者数

単位:日・人

区分	4月	5月	6月	7月	8月	9月	10月	11月	12月	1月	2月	3月	合計
診療実日数	30	31	30	31	31	30	31	30	31	31	28	31	365
1日平均患者数	120.2	117.2	119.7	120.9	99.1	106.9	108.6	107.4	95.3	108.5	104.1	85.6	107.8

イ. 平均在院日数

単位:日

区分	4月	5月	6月	7月	8月	9月	10月	11月	12月	1月	2月	3月	年間平均
一般病棟	12.0	11.5	11.8	12.2	12.5	13.3	12.8	13.1	12.6	12.6	13.0	12.1	12.5
療養病棟	62.1	56.1	55.5	45.7	51.7	45.2	48.6	47.2	40.1	38.8	28.9	25.0	45.4

ウ. 病床利用率(病棟別)

単位:人・%

区分	4月	5月	6月	7月	8月	9月	10月	11月	12月	1月	2月	3月	合計
4西	患者数	1,435	1,412	1,457	1,419	1,153	1,281	1,347	1,229	1,205	1,455	1,316	15,711
	利用率	93.8	89.3	95.2	89.8	72.9	83.7	85.2	80.3	76.2	92.0	92.2	84.5
4東	患者数	36	18	21	407	438	167	289	331	255	236	198	2,725
	利用率	2.4	1.2	1.4	26.1	28.3	11.1	17.4	20.9	16.5	15.2	14.1	14.0
3西	患者数	1,272	1,292	1,286	1,188	904	1,150	1,100	1,109	1,066	1,214	1,019	13,662
	利用率	92.2	90.6	93.2	83.3	63.4	83.3	77.1	80.4	74.8	85.1	79.1	81.4
一般病棟 合計	患者数	2,743	2,722	2,764	3,014	2,495	2,598	2,736	2,669	2,526	2,905	2,533	32,098
	利用率	60.6	58.1	61.0	64.4	53.3	57.4	58.4	58.9	54.0	62.1	59.9	58.2
3東 (療養)	患者数	862	910	828	734	577	608	630	554	427	460	383	7,233
	利用率	59.9	61.2	57.5	49.3	38.8	42.2	42.3	38.5	28.7	30.9	28.5	41.3
合計	患者数	3,605	3,632	3,592	3,748	3,072	3,206	3,366	3,223	2,953	3,365	2,916	39,331
	利用率	60.4	58.9	60.2	60.8	49.8	53.7	54.6	54.0	47.9	54.5	52.3	54.1

エ. 在院患者延日数

単位:日

区分	4月	5月	6月	7月	8月	9月	10月	11月	12月	1月	2月	3月	合計
内科	2,190	2,001	2,040	2,066	1,703	1,858	1,908	1,826	1,688	1,935	1,530	1,324	22,069
小児科	18	8	12	0	0	8	13	12	19	5	31	9	135
外科	482	399	459	546	436	279	339	355	298	430	537	648	5,208
整形外科	786	960	851	925	819	855	851	871	809	840	660	583	9,810
泌尿器科	32	99	101	111	89	100	162	93	77	137	113	57	1,171
産婦人科	95	165	129	100	25	106	90	66	62	14	45	32	929
耳鼻咽喉科	2	0	0	0	0	0	3	0	0	4	0	0	9
合計	3,605	3,632	3,592	3,748	3,072	3,206	3,366	3,223	2,953	3,365	2,916	2,653	39,331

オ. 入退院患者数

単位:人

区分	4月	5月	6月	7月	8月	9月	10月	11月	12月	1月	2月	3月	合計
入院	154	167	160	159	81	179	140	125	166	152	132	134	1,749
退院	167	147	164	150	146	119	160	139	161	138	144	147	1,782

(3) 外来患者

ア. 診療実日数・1日平均患者数

単位：日・人

区分	4月	5月	6月	7月	8月	9月	10月	11月	12月	1月	2月	3月	合計
診療実日数	20	19	22	20	22	20	20	20	22	20	19	22	246
1日平均患者数	447.8	474.6	404.0	460.4	467.6	446.2	439.8	466.7	403.7	406.5	409.3	417.4	436.5

イ. 外来患者数

単位：人

区分	4月	5月	6月	7月	8月	9月	10月	11月	12月	1月	2月	3月	合計
内科	3,514	3,366	3,339	3,597	4,443	3,607	3,405	4,006	3,648	3,356	2,990	3,454	42,725
精神科	335	347	361	342	337	361	377	275	360	282	291	377	4,045
小児科	479	468	502	511	675	496	502	654	636	596	573	477	6,569
外科	990	1,003	923	1,014	1,105	950	920	941	908	852	826	978	11,410
整形外科	1,646	1,841	1,844	1,738	1,783	1,675	1,676	1,673	1,558	1,452	1,486	1,724	20,096
脳神経外科	16	9	15	14	15	19	18	12	15	17	13	8	171
皮膚科	417	479	484	606	504	467	490	429	413	380	421	519	5,609
泌尿器科	711	635	535	576	671	573	579	574	595	511	462	571	6,993
産婦人科	246	251	242	272	236	208	237	227	198	177	161	217	2,672
眼科	212	229	252	213	204	252	205	209	222	197	195	206	2,596
耳鼻咽喉科	390	389	392	325	315	316	386	333	329	310	358	652	4,495
合計	8,956	9,017	8,889	9,208	10,288	8,924	8,795	9,333	8,882	8,130	7,776	9,183	107,381

ウ. 外来初診患者数

単位：人

区分	4月	5月	6月	7月	8月	9月	10月	11月	12月	1月	2月	3月	合計
(内科)	290	269	212	378	733	336	219	477	331	320	220	240	4,025
(健診科)	19	16	26	24	10	29	37	24	23	15	21	23	267
内科	309	285	238	402	743	365	256	501	354	335	241	263	4,292
精神科	7	4	11	11	5	4	5	8	3	5	9	4	76
小児科	171	164	136	178	264	176	170	234	172	203	218	150	2,236
外科	32	33	35	40	31	34	45	42	30	23	33	44	422
整形外科	137	159	138	135	96	100	124	132	111	115	110	145	1,502
脳神経外科	0	0	0	0	0	0	0	0	0	1	0	1	2
皮膚科	63	102	99	101	94	84	68	72	48	62	64	82	939
泌尿器科	35	20	33	23	23	24	22	25	28	32	12	23	300
産婦人科	41	34	40	60	46	28	53	56	37	41	29	45	510
眼科	8	9	14	10	12	13	17	10	12	11	8	10	134
耳鼻咽喉科	72	69	79	69	43	55	81	74	58	57	94	209	960
合計	875	879	823	1,029	1,357	883	841	1,154	853	885	818	976	11,373

エ. 外来再診患者数

単位：人

区分	4月	5月	6月	7月	8月	9月	10月	11月	12月	1月	2月	3月	合計
(内科)	3,198	3,072	3,046	3,129	3,673	3,173	3,130	3,492	3,275	3,011	2,734	3,178	38,111
(健診科)	7	9	55	66	27	69	19	13	19	10	15	13	322
内科	3,205	3,081	3,101	3,195	3,700	3,242	3,149	3,505	3,294	3,021	2,749	3,191	38,433
精神科	328	343	350	331	332	357	372	267	357	277	282	373	3,969
小児科	308	304	366	333	411	320	332	420	464	393	355	327	4,333
外科	958	970	888	974	1,074	916	875	899	878	829	793	934	10,988
整形外科	1,509	1,682	1,706	1,603	1,687	1,575	1,552	1,541	1,447	1,337	1,376	1,579	18,594
脳神経外科	16	9	15	14	15	19	18	12	15	16	13	7	169
皮膚科	354	377	385	505	410	383	422	357	365	318	357	437	4,670

泌尿器科	676	615	502	553	648	549	557	549	567	479	450	548	6,693
産婦人科	205	217	202	212	190	180	184	171	161	136	132	172	2,162
眼科	204	220	238	203	192	239	188	199	210	186	187	196	2,462
耳鼻咽喉科	318	320	313	256	272	261	305	259	271	253	264	443	3,535
合計	8,081	8,138	8,066	8,179	8,931	8,041	7,954	8,179	8,029	7,245	6,958	8,207	96,008

才. 外来実患者数

単位：人

区分	4月	5月	6月	7月	8月	9月	10月	11月	12月	1月	2月	3月	合計
(内科)	1,809	1,702	1,572	1,798	2,321	1,778	1,658	2,035	1,829	1,769	1,494	1,740	21,505
(健診科)	21	20	49	56	22	68	40	26	34	18	28	31	413
内科	1,830	1,722	1,621	1,854	2,343	1,846	1,698	2,061	1,863	1,787	1,522	1,771	21,918
精神科(心療科)	219	211	221	220	224	214	219	173	196	181	199	250	2,527
小児科	350	325	331	353	457	341	338	458	430	419	405	286	4,493
外科	533	529	519	536	551	498	506	513	512	452	446	592	6,187
整形外科	775	865	862	802	798	816	823	821	786	734	754	820	9,656
脳神経外科	7	5	11	7	11	8	13	8	9	8	7	6	100
皮膚科	251	292	278	345	306	284	258	247	238	224	245	284	3,252
泌尿器科	431	398	331	369	364	347	351	336	384	321	288	382	4,302
産婦人科	168	165	156	184	164	130	162	166	139	126	119	174	1,853
眼科	134	140	150	134	115	157	134	130	140	131	137	153	1,655
耳鼻咽喉科	256	237	249	218	191	195	252	214	203	196	238	357	2,806
合計	4,954	4,889	4,729	5,022	5,524	4,836	4,754	5,127	4,900	4,579	4,360	5,075	58,749

(4) 救急搬送の状況

ア. 患者数 (男女別)

単位：人・%

区分	4月	5月	6月	7月	8月	9月	10月	11月	12月	1月	2月	3月	計	%
男	33	37	26	45	29	39	44	37	46	48	38	29	451	52.7
女	43	47	33	41	23	40	38	23	46	50	26	44	454	47.3
合計	76	84	59	86	52	79	82	60	92	98	64	73	905	100.0

イ. 患者数 (地域別)

単位：人・%

区分	4月	5月	6月	7月	8月	9月	10月	11月	12月	1月	2月	3月	計	%
市内	72	76	56	79	45	73	77	49	90	93	61	67	838	92.6
県内	2	5	2	3	2	3	1	4	2	3	1	2	30	3.3
県外	2	3	1	4	5	3	4	7	0	2	2	4	37	4.1
合計	76	84	59	86	52	79	82	60	92	98	64	73	905	100.0

ウ. 患者数 (時間帯別)

単位：人・%

区分	4月	5月	6月	7月	8月	9月	10月	11月	12月	1月	2月	3月	計	%
時間内	25	21	31	31	21	35	37	24	35	32	30	24	346	38.2
時間外	31	26	16	22	18	17	30	21	25	25	19	22	272	30.1
深夜	11	20	5	15	8	16	4	8	14	17	8	11	137	15.1
休日	9	17	7	18	5	11	11	7	18	24	7	16	150	16.6
合計	76	84	59	86	52	79	82	60	92	98	64	73	905	100.0

エ. 来院経路

単位：人・%

区分	4月	5月	6月	7月	8月	9月	10月	11月	12月	1月	2月	3月	計	%
自宅	68	75	51	82	48	73	76	56	83	91	56	68	827	91.4
施設	8	9	8	4	4	6	6	4	9	7	8	5	78	8.6
合計	76	84	59	86	52	79	82	60	92	98	64	73	905	100.0

オ. 診療科別

単位：人・%

区分	4月	5月	6月	7月	8月	9月	10月	11月	12月	1月	2月	3月	計	%
内科	52	49	40	61	37	54	58	37	67	66	43	51	615	68.0
外科	5	10	3	6	5	6	3	3	10	6	6	4	67	7.4
整形外科	15	20	13	10	7	16	14	16	13	17	10	14	165	18.2
小児科	1	2	0	3	2	1	1	3	0	1	4	1	19	2.1
泌尿器科	1	1	2	1	1	1	3	1	1	3	0	0	15	1.7
眼科	0	0	0	0	0	0	0	0	0	0	0	0	0	0.0
耳鼻咽喉科	0	1	0	1	0	0	2	0	1	2	0	1	8	0.9
産婦人科	1	1	1	2	0	1	0	0	0	2	0	1	9	1.0
皮膚科	0	0	0	2	0	0	0	0	0	1	1	0	4	0.4
精神科 (心療科)	1	0	0	0	0	0	1	0	0	0	0	1	3	0.3
脳神経外科	0	0	0	0	0	0	0	0	0	0	0	0	0	0.0
その他	0	0	0	0	0	0	0	0	0	0	0	0	0	0.0
合計	76	84	59	86	52	79	82	60	92	98	64	73	905	100.0

カ. 入院病棟別

単位：人・%

区分	4月	5月	6月	7月	8月	9月	10月	11月	12月	1月	2月	3月	計	%
3階西病棟	23	32	22	19	11	27	21	18	32	20	21	15	261	62.0
4階東病棟	2	0	1	8	5	4	7	7	6	8	8	6	62	14.7
地域包括病棟 (4階西病棟)	14	7	10	6	10	9	8	3	9	13	1	4	94	22.3
療養病棟 (3階東病棟)	0	0	0	0	0	0	0	0	0	0	0	0	0	0.0
感染病床	0	0	0	0	0	0	1	1	0	0	0	2	4	1.0
合計	39	39	33	33	26	40	37	29	47	41	30	27	421	100.0

キ. 重症度別

単位：人・%

区分	4月	5月	6月	7月	8月	9月	10月	11月	12月	1月	2月	3月	計	%
死亡	3	3	1	2	0	3	6	3	7	7	3	5	43	4.8
重症	8	16	6	10	8	17	12	15	15	10	11	10	138	15.2
中等症	34	29	29	33	22	27	33	18	39	39	22	22	347	38.3
軽症	31	36	23	41	22	32	31	24	31	42	28	36	377	41.7
合計	76	84	59	86	52	79	82	60	92	98	64	73	905	100.0

ク. 救急隊別

単位：人・%

区分	4月	5月	6月	7月	8月	9月	10月	11月	12月	1月	2月	3月	計	%
輪島	48	57	43	59	35	56	59	47	65	73	40	42	624	69.0
町野	15	9	8	7	7	9	13	5	13	9	8	9	112	12.4
穴水	0	1	1	4	0	2	1	1	2	1	1	0	14	1.5
門前	11	16	7	12	8	10	9	6	12	15	14	21	141	15.6
珠洲	0	1	0	2	2	0	0	0	0	0	1	1	7	0.8
能登	2	0	0	2	0	0	0	0	0	0	0	0	4	0.4
柳田	0	0	0	0	0	0	0	0	0	0	0	0	0	0.0
宇志津	0	0	0	0	0	0	0	1	0	0	0	0	1	0.1
富来	0	0	0	0	0	2	0	0	0	0	0	0	2	0.2
合計	76	84	59	86	52	79	82	60	92	98	64	73	905	100.0

ケ. 搬送先別

単位：人・%

区分	4月	5月	6月	7月	8月	9月	10月	11月	12月	1月	2月	3月	計	%
恵寿総合病院	1	0	0	1	0	0	0	0	1	0	0	0	3	7.5
公立能登総合病院	1	3	1	3	1	1	4	2	2	2	1	3	24	60.0
金沢大学附属病院	0	1	0	0	0	0	0	0	0	1	0	1	3	7.5
金沢医科大学病院	0	0	0	0	0	0	0	0	0	0	1	3	4	10.0
金沢循環器病院	0	0	1	0	0	0	0	0	0	0	0	0	1	2.5
石川県立中央病院	0	0	0	1	1	1	0	0	1	0	0	0	4	10.0
公立穴水総合病院	0	0	0	0	1	0	0	0	0	0	0	0	1	2.5
合計	2	4	2	5	3	2	4	2	4	3	2	7	40	100.0

コ. 搬送手段別

単位：人・%

区分	4月	5月	6月	7月	8月	9月	10月	11月	12月	1月	2月	3月	計	%
病院車	1	4	1	3	1	0	4	1	3	2	1	1	22	55.0
消防	0	0	1	2	0	2	0	1	1	2	1	3	13	32.5
ヘリ搬送	1	0	0	0	2	0	0	0	0	0	0	2	5	12.5
合計	2	4	2	5	3	2	4	2	4	4	2	6	40	100.0

サ. 疾病分類別

単位：人・%

区分	4月	5月	6月	7月	8月	9月	10月	11月	12月	1月	2月	3月	計	%
感染症及び寄生虫症	1	1	1	2	2	3	2	1	2	5	0	1	21	2.3
新生物	1	1	2	1	0	2	0	1	3	6	2	1	20	2.2
血液及び造血系の疾患並びに免疫機構の障害	0	0	0	2	2	0	0	1	1	1	0	0	7	0.8
内分泌、栄養及び代謝疾患	2	3	4	8	4	5	5	3	6	3	1	5	49	5.4
精神及び行動の障害	1	0	5	6	2	4	4	1	1	6	2	2	34	3.8
神経系の疾患	0	2	1	2	0	0	9	1	5	2	2	4	28	3.1
眼及び付属器の疾患	0	0	0	0	0	0	1	0	0	1	0	0	2	0.2
耳及び乳様突起の疾患	2	0	1	0	1	3	1	0	3	3	2	1	17	1.9
循環器系の疾患	15	12	8	11	2	10	10	8	14	11	12	14	127	14.0
呼吸器系の疾患	7	8	5	8	3	5	9	4	6	3	10	6	74	8.2
消化器系の疾患	6	7	1	2	5	5	3	6	10	5	5	1	56	6.2
皮膚及び皮下組織の疾患	0	0	0	1	0	0	0	1	2	1	1	1	7	0.8
筋骨格系及び結合組織の疾患	3	4	2	2	1	0	2	4	3	4	1	3	29	3.2
尿路性器系の疾患	1	4	6	2	4	5	4	4	4	9	4	2	49	5.4
妊娠、分娩及び産じょく	2	0	0	0	0	0	0	0	0	1	0	0	3	0.3
周産期に発生した病態	0	0	0	0	0	0	0	0	0	0	0	0	0	0.0
先天奇形、変形及び染色体異常	0	0	0	0	0	0	0	0	0	0	1	0	1	0.1
症状、徴候及び異常臨床所見・異常検査所見で分類されないもの	12	16	8	7	8	11	11	8	10	14	10	12	127	14.0
損傷、中毒及びその他の外因の影響	21	26	14	28	13	22	20	15	14	15	11	17	216	23.9
傷病及び死亡の外因	0	0	0	0	0	0	0	0	0	0	0	1	1	0.1
健康状態に影響を及ぼす要因及び保健サービスの利用	0	0	0	0	0	0	1	0	0	0	0	0	1	0.1
故意の自傷及び自殺	0	0	0	0	0	0	0	0	0	0	0	0	0	0.0
特殊目的用コード	2	0	1	4	5	4	0	2	8	8	0	2	36	4.0
総計	76	84	59	86	52	79	82	60	92	98	64	73	905	100.0

2. 紹介患者の状況

ア. 紹介率

単位：人・%

区分	4月	5月	6月	7月	8月	9月	10月	11月	12月	1月	2月	3月	合計
初診患者数	808	872	777	991	1,321	846	776	1,040	734	873	817	957	10,812
文書による紹介患者数	127	164	141	111	96	150	103	120	119	102	111	121	1,465
救急搬送患者数	76	84	59	86	52	79	82	60	92	98	64	73	905
紹介率	25.1	28.4	25.7	19.9	11.2	27.1	23.8	17.3	28.7	22.9	21.4	20.3	21.9

イ. 科別紹介患者数

単位：人

区分	4月	5月	6月	7月	8月	9月	10月	11月	12月	1月	2月	3月	合計
内科	60	78	61	46	46	76	50	64	62	42	47	63	695
精神科（心療科）	8	9	6	4	3	8	4	5	6	4	6	10	73
小児科	2	4	0	0	2	5	1	0	1	5	0	4	24
外科	4	9	11	6	4	6	7	3	5	8	10	5	78
整形外科	14	25	22	17	13	22	16	18	18	18	15	11	209
脳神経外科	0	1	0	0	3	1	1	0	1	0	1	1	9
皮膚科	5	11	8	13	7	8	7	11	4	6	7	1	88
泌尿器科	14	11	8	11	10	14	5	7	11	7	15	13	126
産婦人科	12	8	11	5	4	2	2	2	6	5	4	5	66
眼科	2	2	7	3	2	2	5	2	1	4	3	2	35
耳鼻咽喉科	2	5	6	3	1	4	2	6	1	2	1	4	37
救急	4	0	1	3	0	2	2	1	2	1	1	2	19
その他	0	1	0	0	1	0	1	1	1	0	1	0	6
合計	127	164	141	111	96	150	103	120	119	102	111	121	1,465

ウ. 地区別紹介患者数

単位：人

区分	4月	5月	6月	7月	8月	9月	10月	11月	12月	1月	2月	3月	合計
市内	60	81	60	50	36	66	47	58	59	50	59	55	681
能登北部	13	21	22	11	12	21	9	5	12	7	6	10	149
能登中部	12	21	17	12	13	26	19	8	12	11	15	22	188
県内	37	38	36	34	30	34	21	43	34	27	28	32	394
県外	5	3	6	4	5	3	7	6	2	7	3	2	53
その他	0	0	0	0	0	0	0	0	0	0	0	0	0
合計	127	164	141	111	96	150	103	120	119	102	111	121	1,465

エ. 科別逆紹介患者数

単位：人・%

区分	4月	5月	6月	7月	8月	9月	10月	11月	12月	1月	2月	3月	合計
内科	62	57	71	48	69	54	64	63	56	77	87	63	771
精神科（心療科）	4	7	7	9	6	5	8	7	2	10	12	11	88
小児科	2	5	8	2	1	1	1	5	8	4	3	1	41
外科	9	15	7	14	15	8	17	6	19	16	11	10	147
整形外科	19	14	19	14	23	27	16	19	15	12	23	18	219
脳神経外科	1	0	1	0	0	0	2	0	0	0	4	0	8
皮膚科	4	4	4	3	4	5	4	2	2	0	2	2	36
泌尿器科	5	13	8	12	14	17	44	30	16	15	10	20	204
産婦人科	5	11	2	4	9	4	2	1	3	2	6	6	55
眼科	5	4	9	3	2	12	7	3	4	7	5	5	66
耳鼻咽喉科	11	5	5	6	7	5	5	7	6	5	7	2	71
救急	9	12	8	13	7	13	9	11	10	9	6	13	120
その他	5	4	5	4	5	1	4	5	2	1	5	2	43
合計	141	151	154	132	162	152	183	159	143	158	181	153	1,869
逆紹介率	17.5	17.3	19.8	13.3	12.3	18.0	23.6	15.3	19.5	18.1	22.2	16.0	17.3

オ. 科別逆紹介患者数（高度医療への紹介分）

単位：人

区分	4月	5月	6月	7月	8月	9月	10月	11月	12月	1月	2月	3月	合計
内科	28	23	33	20	33	21	31	21	21	31	33	30	325
精神科（心療科）	1	5	2	4	1	0	2	2	1	3	1	3	25
小児科	2	4	6	0	1	1	1	4	6	4	2	1	32
外科	6	11	4	9	12	4	11	5	15	14	9	5	105
整形外科	10	9	9	7	9	9	5	7	6	3	2	4	80
脳神経外科	1	0	1	0	0	0	0	0	0	0	4	0	6
皮膚科	3	4	3	3	4	1	4	1	2	0	2	2	29
泌尿器科	3	10	3	5	9	3	9	6	6	4	3	4	65
産婦人科	2	10	3	2	4	3	1	1	1	2	4	5	38
眼科	0	2	8	2	1	4	5	1	1	5	3	2	34
耳鼻咽喉科	9	5	5	6	7	5	5	7	6	5	4	2	66
救急	8	9	8	12	5	9	8	8	9	5	5	13	99
その他	4	2	5	4	5	1	3	4	2	1	5	2	38
合計	77	94	90	74	91	61	85	67	76	77	77	73	942

カ. 地区別逆紹介患者数

単位：人

区分	4月	5月	6月	7月	8月	9月	10月	11月	12月	1月	2月	3月	合計
市内	35	34	53	39	31	57	58	63	41	61	69	54	595
能登北部	16	10	10	6	29	17	18	13	13	14	18	14	178
能登中部	26	37	32	31	40	22	36	30	31	18	29	32	364
県内	60	63	58	54	60	45	61	48	55	63	55	51	673
県外	4	7	1	2	2	11	10	5	3	2	10	2	59
その他	0	0	0	0	0	0	0	0	0	0	0	0	0
合計	141	151	154	132	162	152	183	159	143	158	181	153	1,869

3. 手術の状況

ア. 疾患別手術件数

単位: 件

区分	4月	5月	6月	7月	8月	9月	10月	11月	12月	1月	2月	3月	合計	
外科	胃	1		1	2		1	1	1	1		1	9	
	小・大腸	4	4	1	7	1	3	2	1	1	3	6	2	35
	肝臓													0
	胆嚢		1	2					1			1		5
	肺													0
	甲状腺													0
	乳房							1						1
	鏡視下手術	3	1	3	1		2	1		4	2	2	1	20
	その他	6	2	3	5	3	2	4	2	2	3	3	2	37
	小計	14	8	10	15	4	8	9	5	8	8	12	6	107
整形外科	脊椎						1							1
	人工関節			1										1
	鏡視下手術													0
	骨折	9	11	6	9	8	9	10	11	15	12	11	7	118
	抜釘手術		1		3	1		1		1		4	1	12
	その他	7	5	4	1	2	7	1		5	6	1	3	42
	小計	16	17	11	13	11	17	12	11	21	18	16	11	174
泌尿器科	TUR-bt		3	3	1	2	4	3		1	2	1		20
	その他	3	1	1	2	1	2	1	2	1		1	1	16
	ESWL													0
	小計	3	4	4	3	3	6	4	2	2	2	2	1	36
産婦人科	帝王切開術		1	1	1				1					4
	膣閉鎖手術				2							1	1	4
	円錐切除術										1			1
	開腹(子宮全摘)			1										1
	膣式(子宮全摘)													0
	その他		1					2						3
小計	0	2	2	3	0	0	2	1	0	0	2	1	13	
内科	ペースメーカー移植術									1				1
	その他													0
	小計	0	0	0	0	0	0	0	0	1	0	0	0	1
耳鼻科	鼻骨骨折													0
	その他													0
	小計	0	0	0	0	0	0	0	0	0	0	0	0	0
合計	33	31	27	34	18	31	27	19	32	28	32	19	331	

イ. 麻酔別手術件数

単位: 件

区分	4月	5月	6月	7月	8月	9月	10月	11月	12月	1月	2月	3月	合計	
外科	全身麻酔	10	7	9	10	1	7	9	5	7	8	10	5	88
	腰椎麻酔	2		1	2	2					1			8
	局所麻酔	2	1		3	1	1		1		1	1		11
	小計	14	8	10	15	4	8	9	5	8	8	12	6	107
整形外科	全身麻酔		5	3	2	1	2	4	7	3	3	2	1	33
	腰椎麻酔	6	5	3	6	4	4	4	3	6	9	8	5	63
	A/B麻酔	8	3	1	4	5	9	2	1	6	2	3	2	46
	局所麻酔	2	4	4	1	1	2	2		6	4	3	3	32
	小計	16	17	11	13	11	17	12	11	21	18	16	11	174
泌尿器科	全身麻酔			2	1	2	2		1	1	1			12
	腰椎麻酔	1	4	2	2	1	3	2	2	1	1	1		20
	局所麻酔	2					1							4
	小計	3	4	4	3	3	6	4	2	2	2	2	1	36
産婦人科	全身麻酔													0
	腰椎麻酔		2	2	3			2	1			2	1	13
	局所麻酔													0
	小計	0	2	2	3	0	0	2	1	0	0	2	1	13
内科	全身麻酔													0
	局所麻酔								1					1
	小計	0	0	0	0	0	0	0	0	1	0	0	0	1
耳鼻科	全身麻酔													0
	局所麻酔													0
	小計	0	0	0	0	0	0	0	0	0	0	0	0	0
小計	全身麻酔	10	12	14	13	4	11	15	12	11	12	13	6	133
	腰椎麻酔	9	11	8	13	7	7	8	6	6	10	12	7	104
	A/B麻酔	8	3	1	4	5	9	2	1	6	2	3	2	46
	局所麻酔	6	5	4	4	2	4	2	0	9	4	4	4	48
合計	33	31	27	34	18	31	27	19	32	28	32	19	331	

4. 分娩の状況

ア. 分娩件数

単位: 件・%

区分	4月	5月	6月	7月	8月	9月	10月	11月	12月	1月	2月	3月	合計	割合
分娩総数	6	12	9	6	1	8	5	4	4	1	3	3	62	100.0%
単胎	6	12	9	6	1	8	5	4	4	1	3	3	62	100.0%
双胎													0	0.0%

イ. 分娩様式

単位: 件・%

区分	4月	5月	6月	7月	8月	9月	10月	11月	12月	1月	2月	3月	合計	割合
経膣分娩数	6	11	8	5	1	8	5	3	4	1	3	3	58	93.5%
全帝王切開数	0	1	1	1	0	0	0	1	0				4	6.5%
内緊急帝王切開数				1									1	1.6%

ウ. 医療行為を行った数

単位: 件・%

区分	4月	5月	6月	7月	8月	9月	10月	11月	12月	1月	2月	3月	合計	割合
吸引分娩	1	3	0	0	1	0	0	0	0				5	8.1%
鉗子分娩													0	0.0%
会陰切開													0	0.0%
会陰裂傷(3,4度)													0	0.0%
陣痛促進剤	1	1	0	1	1	2	0	1	0			1	8	12.9%
硬膜外麻酔		0	1	0	1	1		0					3	4.8%

5. 在宅医療・地域医療連携の状況

(1) 訪問診療の状況

単位:件

区 分			4月	5月	6月	7月	8月	9月	10月	11月	12月	1月	2月	3月	合計
訪問診療	介護保険	居宅管理 件数	8	8	8	7	7	8	8	7	6	5	6	7	85
		訪問診療 件数	9	9	9	8	8	9	9	8	7	6	7	10	99
	医療保険	往診 件数	0	0	0	3	0	0	1	0	1	0	0	0	5

(2) 訪問看護の状況

単位:人・件・km

区 分			4月	5月	6月	7月	8月	9月	10月	11月	12月	1月	2月	3月	合計		
訪問看護	介護保険	訪看Ⅱ1	実人数	1	3	0	0	0	1	0	0	0	1	1	0	7	
		延べ人数	2	3	0	0	0	0	1	0	0	0	1	1	0	8	
		訪看Ⅱ2	実人数	20	20	20	20	20	21	20	20	19	19	16	15	230	
			延べ人数	79	78	87	78	78	74	76	82	83	86	70	76	947	
		訪看Ⅱ3	実人数	4	2	2	2	2	2	3	2	2	2	2	2	27	
			延べ人数	10	7	7	8	8	10	9	8	8	3	5	7	90	
		訪看Ⅱ4	実人数	0	0	0	0	0	0	0	0	0	0	0	0	0	
			延べ人数	0	0	0	0	0	0	0	0	0	0	0	0	0	
		定期巡回	実人数	0	0	0	0	0	0	0	0	0	0	0	0	1	1
			延べ人数	0	0	0	0	0	0	0	0	0	0	0	0	1	1
		サービス提供加算	実人数	24	23	22	22	22	23	22	21	20	19	17	17	252	
			延べ人数	24	23	22	22	22	23	22	21	20	19	17	17	252	
		特別管理加算	実人数	7	7	6	6	6	6	6	6	4	3	4	4	65	
			延べ人数	7	7	6	6	6	6	6	6	4	3	4	4	65	
	緊急加算	実人数	23	22	21	21	21	22	21	20	19	18	16	17	241		
		延べ人数	23	22	21	21	21	22	21	20	19	18	16	17	241		
	ターミナルケア加算	実人数	0	0	0	0	0	0	0	0	0	0	0	0	0		
		延べ人数	0	0	0	0	0	0	0	0	0	0	0	0	0		
	医療保険	～週3	実人数	4	4	4	3	3	4	4	3	5	4	5	5	48	
			延べ人数	16	18	15	12	12	14	11	15	12	6	22	21	174	
		週4～	実人数	0	0	0	0	0	0	0	0	0	0	0	0	0	
			延べ人数	0	0	0	0	0	0	0	0	0	0	0	0	0	
		同日2回	実人数	1	1	1	1	1	1	1	0	1	1	1	1	11	
			延べ人数	4	4	4	4	4	4	2	0	1	4	4	4	39	
		同日3回	実人数	0	0	0	0	0	0	0	0	0	0	0	0	0	
			延べ人数	0	0	0	0	0	0	0	0	0	0	0	0	0	
	利用者状況	利用者数		31	30	30	30	28	30	29	27	27	25	24	26	337	
延べ利用者数		117	116	115	122	102	103	98	105	104	110	102	108	1,302			
再掲・新規		2	1	0	1	1	1	0	1	0	1	0	4	12			
再掲・再開		0	0	0	0	0	0	0	0	0	0	0	0	0			
再掲・中止		0	0	0	0	1	0	0	0	0	0	0	0	1			
終了	軽快	0	0	0	0	0	0	0	0	0	0	0	0	0	0		
	入所	1	0	0	0	0	0	0	0	0	0	0	0	0	1		
	死亡	2	1	0	1	0	0	1	1	3	0	0	1	10			
利用の内訳	電話相談		4	8	9	11	7	8	10	12	7	5	12	22	115		
	医療相談		1	3	0	11	4	2	1	6	6	3	6	5	48		
	緊急訪問		1	0	0	5	1	0	1	1	1	1	1	1	13		
	サービス担当者会議		0	0	0	0	0	0	0	0	0	0	0	0	0		
	カンファレンス		0	0	0	0	0	0	0	0	0	0	0	0	0		
	退院前/時訪問		9	3	6	7	4	8	7	1	4	1	3	3	56		
	入退院介助		0	0	0	0	0	0	0	0	0	0	0	0	0		
	通院介助		0	0	0	0	0	0	0	0	0	0	0	0	0		
	NST(栄養相談)		0	0	0	0	0	0	0	0	0	0	0	0	0		
	HOT		2	2	2	3	3	3	3	3	4	3	3	3	34		
	走行距離(km)	診療・往診	66	81	65	89	94	135	111	85	62	58	30	94	970		
訪問看護		2,551	2,390	2,535	2,506	2,537	2,237	2,268	2,335	2,056	1,818	1,614	1,904	26,751			

(3) 訪問リハビリテーションの状況

単位:件・人

区 分			4月	5月	6月	7月	8月	9月	10月	11月	12月	1月	2月	3月	合計		
訪問リハビリテーション	介護保険	PT	実人数	14	15	17	15	13	13	14	16	17	11	13	9	167	
			訪問件数	38	104	124	110	100	94	110	118	76	64	84	66	1,088	
		OT	実人数	3	3	3	2	3	3	3	3	3	1	1	1	1	27
			訪問件数	33	26	32	24	21	28	31	11	8	4	6	8	8	232
		ST	実人数	1	1	1	1	0	0	1	0	0	0	0	0	0	5
			訪問件数	12	12	14	4	0	0	6	0	0	0	0	0	0	48
	医療保険	PT	実人数	2	2	1	3	2	0	1	2	1	1	2	3	20	
			訪問件数	8	6	8	6	8	0	6	12	6	6	10	15	91	
		OT	実人数	1	0	0	0	0	0	0	0	0	0	0	0	0	1
			訪問件数	4	0	0	0	0	0	0	0	0	0	0	0	0	4
		ST	実人数	1	0	0	0	0	0	0	0	0	0	0	0	0	1
			訪問件数	2	0	0	0	0	0	0	0	0	0	0	0	0	2
	その他	退院前訪問	実人数	5	2	5	5	2	1	3	2	1	3	1	5	35	
			訪問件数	5	2	5	5	2	1	3	2	1	3	1	5	35	
		高齢者筋トレ派遣	実人数	6	5	4	9	10	10	13	13	15	11	11	13	120	
			訪問件数	3	3	3	4	4	4	5	5	6	5	5	6	53	
		訪問リハビリ指導管理	実人数	1	0	0	0	0	0	1	1	0	1	0	0	0	4
			訪問件数	1	0	0	0	0	0	1	1	0	1	0	0	0	4
	自立支援型住宅リフォーム	実人数	0	0	0	0	0	0	0	0	0	0	0	0	0	0	
		訪問件数	0	0	0	0	0	0	0	0	0	0	0	0	0	0	
利用者状況	利用者		21	22	22	21	18	16	19	21	12	13	16	13	214		
	再掲・新規		2	1	1	2	2	2	2	2	1	3	3	0	21		
	再掲・再開		0	0	0	5	0	0	0	0	0	0	0	0	5		
	再掲・中止		0	0	0	0	1	0	0	0	0	0	0	0	1		
	終了	軽快	0	0	3	3	2	2	0	2	1	1	2	2	18		
		入所	1	1	0	0	0	0	0	0	0	0	0	0	2		
		死亡	2	0	1	0	0	2	0	0	0	1	0	1	7		
		その他	0	0	0	0	0	0	0	0	0	1	0	0	1		

(4) 地域医療連携業務の状況

単位:件

区 分			4月	5月	6月	7月	8月	9月	10月	11月	12月	1月	2月	3月	合計	
地域医療連携業務	受託検査	C T	5	7	8	1	6	3	4	6	4	3	3	9	59	
		M R I	6	1	2	2	0	1	7	2	1	1	4	1	28	
		合 計	11	8	10	3	6	4	11	8	5	4	7	10	87	
		歯科C T	1	0	0	0	0	0	0	0	0	0	0	0	0	1
		心エコー	1	4	5	2	0	4	10	3	0	2	1	2	34	
		頸動脈エコー	0	0	0	0	0	0	0	1	0	0	0	0	1	2
		骨密度	0	1	0	1	1	3	1	1	0	1	1	1	11	
		A B I	1	0	0	0	1	0	1	1	0	0	0	0	4	
		栄養指導	1	1	0	0	0	0	0	0	0	0	0	0	2	
	開放型病床	新 規	1	4	3	3	1	2	1	0	0	0	1	1	17	
		繰 越	1	1	4	2	4	2	1	2	0	0	0	0	17	
		終 了	1	1	5	1	3	3	0	0	2	0	0	1	17	
		延べ日数	15	65	97	97	127	25	44	32	0	0	9	28	539	
	オープンカンファレンス	院 内	0	0	0	0	0	0	0	0	0	0	0	0	0	
		院 外	0	0	0	0	0	0	0	0	0	0	0	0	0	

(5) 診療所の状況

単位:日・人

区 分		4月	5月	6月	7月	8月	9月	10月	11月	12月	1月	2月	3月	合計	
西保診療所	診療実日数	1	0	1	1	1	1	1	1	1	1	1	1	11	
	初診患者延べ数	0	0	0	0	0	2	0	5	6	4	0	0	17	
	再診患者延べ数	4	0	3	2	3	2	4	4	3	4	5	4	38	
	延べ患者数合計	4	0	3	2	3	4	4	9	9	8	5	4	55	
	実患者数	4	0	3	2	3	4	4	9	9	8	5	4	55	
	内 男性	延べ人数	1	0	1	0	1	1	2	3	4	3	1	2	19
		実人数	1	0	1	0	1	1	2	3	4	3	1	2	19
	内 女性	延べ人数	3	0	2	2	2	3	2	6	5	5	4	2	36
実人数		3	0	2	2	2	3	2	6	5	5	4	2	36	
南志見診療所	診療実日数	2	2	2	2	2	1	2	2	2	2	2	2	23	
	初診患者延べ数	0	0	0	0	0	0	0	6	0	0	0	0	6	
	再診患者延べ数	7	13	7	11	8	12	7	13	7	12	10	11	118	
	延べ患者数合計	7	13	7	11	8	12	7	19	7	12	10	11	124	
	実患者数	7	13	7	11	8	12	7	19	7	12	10	11	124	
	内 男性	延べ人数	1	4	1	3	1	4	1	8	1	4	2	4	34
		実人数	1	4	1	3	1	4	1	8	1	4	2	4	34
	内 女性	延べ人数	6	9	6	8	7	8	6	11	6	8	8	7	90
実人数		6	9	6	8	7	8	6	11	6	8	8	7	90	
七浦診療所	診療実日数	1	1	1	1	1	1	1	1	1	1	1	1	12	
	初診患者延べ数	0	0	0	0	0	0	0	2	0	0	0	0	2	
	再診患者延べ数	4	9	4	8	8	12	7	5	7	12	10	11	97	
	延べ患者数合計	4	9	4	8	8	12	7	7	7	12	10	11	99	
	実患者数	4	9	4	8	8	12	7	7	7	12	10	11	99	
	内 男性	延べ人数	2	3	2	2	1	4	1	3	1	4	2	4	29
		実人数	2	3	2	2	1	4	1	3	1	4	2	4	29
	内 女性	延べ人数	2	6	2	6	7	8	6	4	6	8	8	7	70
実人数		2	6	2	6	7	8	6	4	6	8	8	7	70	

(6) 地域連携パスの状況

単位:件

区 分		4月	5月	6月	7月	8月	9月	10月	11月	12月	1月	2月	3月	合計
脳パス登録数	件数	3	2	2	3	2	3	7	2	5	2	1	1	33
癌パス登録数	件数	0	0	0	0	0	0	0	0	0	0	0	0	0

(7) 介護保険主治医意見書の状況

単位:件

区 分		4月	5月	6月	7月	8月	9月	10月	11月	12月	1月	2月	3月	合計
介護保険主治医意見書	件数	35	59	52	59	55	61	79	55	64	68	63	71	721

(8) 情報提供書の状況

単位:件

区 分		4月	5月	6月	7月	8月	9月	10月	11月	12月	1月	2月	3月	合計
情報提供書	他からの紹介	127	164	141	111	96	150	103	120	119	102	111	121	1,465
	他からの紹介の内入院件数	8	31	16	26	5	28	19	18	24	14	24	9	222
	返 書	119	140	122	96	82	138	89	111	103	89	97	104	1,290
	高度医療への紹介	77	94	90	74	91	61	85	67	76	77	77	73	942
	地域への紹介	64	57	64	58	71	91	98	92	67	81	104	80	927

(9) ボランティア活動の状況

単位:人・時間

区 分		4月	5月	6月	7月	8月	9月	10月	11月	12月	1月	2月	3月	合計
ボランティア活動	外来ボランティア	人 数	0	0	0	0	0	0	0	0	0	0	0	0
		延べ時間	0	0	0	0	0	0	0	0	0	0	0	0
	その他	人 数	0	0	0	0	0	0	0	0	0	0	0	0
		延べ時間	0	0	0	0	0	0	0	0	0	0	0	0

(10) 医療福祉相談の状況

単位:件

区 分		4月	5月	6月	7月	8月	9月	10月	11月	12月	1月	2月	3月	合計	
医療福祉 相談件数	入院	内科	274	258	324	228	159	257	281	257	215	302	284	231	3,070
		(新規)	32	44	39	27	16	39	28	20	32	47	23	24	371
		外科	44	44	39	30	24	40	35	19	42	26	33	53	429
		(新規)	9	10	4	2	3	1	6	2	7	1	5	5	55
		整形外科	100	107	100	104	79	124	118	86	95	85	66	83	1,147
		(新規)	10	8	11	14	6	8	9	8	4	16	6	5	105
		泌尿器科	3	14	15	13	4	10	33	17	6	12	10	3	140
		(新規)	0	0	2	0	0	0	1	0	1	1	0	0	5
		その他	2	0	4	0	1	4	1	0	2	0	0	1	15
	(新規)	1	0	0	0	0	0	0	0	0	0	0	0	1	
	外来	内科	69	64	56	48	74	71	65	41	40	41	48	56	673
		(新規)	37	25	22	18	34	29	19	18	16	18	19	31	286
		外科	11	5	2	9	11	13	5	5	13	17	6	8	105
		(新規)	4	3	2	2	4	5	2	3	5	9	3	3	45
		整形外科	11	12	14	12	13	13	12	24	13	5	3	10	142
		(新規)	6	9	6	4	6	8	2	13	6	1	1	6	68
		泌尿器科	3	7	12	9	5	5	3	1	3	4	2	4	58
		(新規)	0	3	7	1	1	1	1	1	0	1	2	2	20
		心療科	9	6	16	7	20	10	11	13	11	20	18	35	176
		(新規)	4	4	8	4	10	6	4	8	7	12	5	11	83
その他		17	17	9	12	7	10	7	7	10	8	12	15	131	
(新規)	12	10	5	6	4	5	4	4	4	7	5	9	75		
総相談件数	543	534	591	472	397	557	571	470	450	520	482	499	6,086		
新規相談件数	115	116	106	78	84	102	76	77	82	113	69	96	1,114		

区 分		4月	5月	6月	7月	8月	9月	10月	11月	12月	1月	2月	3月	合計
援 助 内 容	医療費や生活に関する援助	7	13	7	7	5	6	7	4	1	2	2	8	69
	受診や入院に関する援助	55	60	49	43	35	73	60	50	47	45	33	46	596
	在宅サービスの活用援助	73	66	74	92	50	99	87	61	78	72	81	74	907
	施設サービスの活用・転院援助	59	63	95	65	57	71	113	81	56	79	70	80	889
	住宅問題に関する援助	7	4	5	7	4	6	7	4	4	4	3	6	61
	心理的な援助	3	0	4	1	0	5	1	0	0	0	3	7	24
	情報把握	529	532	592	484	389	547	561	467	456	522	481	494	6,054
	その他	34	34	45	21	32	23	33	28	31	37	43	35	396
合 計	767	772	871	720	572	830	869	695	673	761	716	750	8,996	

6. 薬剤部の状況

単位：件・枚

区分	4月	5月	6月	7月	8月	9月	10月	11月	12月	1月	2月	3月	合計	
薬剤管理指導	292	269	325	332	197	246	229	220	226	259	218	230	3,043	
退院時加算	98	83	102	99	3	57	86	69	75	76	80	95	923	
麻薬加算	17	13	17	16	0	3	5	7	9	9	7	4	107	
薬剤情報提供	1	4	5	5	1	0	1	2	1	3	0	1	24	
処方箋枚数	入院	1,104	1,085	1,096	1,160	968	1,083	1,019	1,014	1,028	1,086	1,047	1,010	12,700
	外来	598	540	384	748	1,620	753	534	1,160	847	561	253	276	8,274
	院外	6,085	6,207	5,932	6,125	2,588	6,080	6,076	6,282	6,109	5,900	5,865	6,871	70,120
	合計	7,787	7,832	7,412	8,033	5,176	7,916	7,629	8,456	7,984	7,547	7,165	8,157	91,094
注射箋枚数	3,044	3,234	3,129	3,484	2,596	2,820	3,156	3,263	3,062	3,405	2,910	2,172	36,275	
無菌調剤処理加算	27	29	27	19	21	18	19	17	11	18	18	20	244	
薬剤鑑別	76	88	90	85	38	93	69	77	91	60	67	71	905	
調剤やり直し (処方変更による)	49	58	78	81	75	84	103	115	116	116	87	86	1,048	
患者持参薬再調剤	82	96	110	92	46	98	92	87	107	99	98	90	1,097	

イ. 微生物学的検査

単位:件

区分		4月	5月	6月	7月	8月	9月	10月	11月	12月	1月	2月	3月	合計
入院	一般細菌塗抹	13	11	19	10	26	30	21	24	18	37	25	16	250
	一般細菌培養	54	51	57	62	71	86	78	84	63	97	79	47	829
	嫌気性菌培養	43	40	39	53	48	57	60	66	47	66	55	31	605
	薬剤感受性試験	54	51	57	62	71	86	78	84	63	97	79	47	829
	結核菌塗抹検査	3	3	4	1	6	7	3	2	3	5	4	3	44
	結核菌培養検査	3	3	4	1	6	7	3	2	3	5	4	3	44
	入院合計	170	159	180	189	228	273	243	262	197	307	246	147	2,601
外来	一般細菌塗抹	51	68	96	77	78	92	83	66	79	96	79	81	946
	一般細菌培養	97	143	163	142	135	181	147	127	128	169	144	148	1,724
	嫌気性菌培養	40	67	68	64	49	89	67	61	59	79	72	74	789
	薬剤感受性試験	97	143	163	141	134	181	147	127	128	169	144	148	1,722
	結核菌塗抹検査	4	4	15	6	4	8	8	0	4	2	8	2	65
	結核菌培養検査	4	4	15	6	2	8	8	0	4	2	8	2	63
	外来合計	293	429	520	436	402	559	460	381	402	517	455	455	5,309
微生物学的検査合計	463	588	700	625	630	832	703	643	599	824	701	602	7,910	

ウ. 生理学的検査

単位:件

区分		4月	5月	6月	7月	8月	9月	10月	11月	12月	1月	2月	3月	合計
入院	安静心電図	54	49	58	67	18	52	48	46	56	47	39	48	582
	負荷心電図	0	0	0	0	0	0	0	0	0	0	0	0	0
	ホルター心電図	2	1	1	2	0	2	1	0	0	2	0	0	11
	心臓超音波検査	20	22	26	18	9	17	22	26	22	31	29	28	270
	血管超音波検査	9	13	20	8	9	16	17	8	8	6	15	4	133
	呼吸機能検査	4	2	6	5	1	0	4	1	6	3	1	3	36
	NCV・ABR等	0	0	0	0	1	0	0	2	0	0	1	0	4
	ABI・TBI・指尖脈波	5	2	2	3	0	2	3	3	5	1	3	1	30
	脳波	0	0	0	0	0	0	0	0	0	0	0	0	0
	眼底写真	0	0	0	0	0	0	0	0	0	0	0	0	0
	聴力検査	0	0	0	0	0	0	1	0	2	0	0	0	3
	ガス分析	33	20	36	45	39	50	53	36	28	24	23	35	422
	入院合計	127	109	149	148	77	139	149	122	127	114	111	119	1,491
外来	安静心電図	341	367	478	434	355	467	895	392	400	437	466	454	5,486
	負荷心電図	2	1	1	1	0	0	2	0	3	3	2	3	18
	ホルター心電図	5	4	4	3	4	6	4	6	5	6	5	3	55
	心臓超音波検査	52	43	64	50	42	42	52	43	44	49	52	54	587
	血管超音波検査	36	24	22	19	30	21	22	24	16	19	16	19	268
	呼吸機能検査	20	45	24	28	24	27	40	28	24	29	24	26	339
	NCV・ABR等	1	6	0	1	2	2	0	3	0	2	3	1	21
	ABI・TBI・指尖脈波	30	31	28	14	13	8	15	16	16	13	10	19	213
	脳波	2	0	0	0	1	1	0	0	0	0	0	0	4
	眼底写真	13	14	18	20	20	32	86	22	19	20	20	14	298
	聴力検査	91	140	170	129	96	170	231	146	116	127	168	143	1,727
	ガス分析	58	47	63	132	53	74	56	48	59	123	58	52	823
	外来合計	651	722	872	831	640	850	1,403	728	702	828	824	788	9,839
生理学的検査合計	778	831	1,021	979	717	989	1,552	850	829	942	935	907	11,330	

工. 病理・細胞診

単位:件

区 分	4月	5月	6月	7月	8月	9月	10月	11月	12月	1月	2月	3月	合計
細胞診-婦人科	15	16	21	43	42	37	56	30	35	18	12	27	352
細胞診-その他	16	19	22	19	13	19	24	26	34	21	17	28	258
病理-生検数	12	23	27	32	14	11	25	14	19	20	20	19	236
病理-手術材料	12	24	26	25	24	21	24	20	21	18	20	28	263
その他	1	3	2	5	6	3	7	10	2	2	4	4	49
合 計	56	85	98	124	99	91	136	100	111	79	73	106	1,158

オ. 輸血

単位:件

区 分	4月	5月	6月	7月	8月	9月	10月	11月	12月	1月	2月	3月	合計	
輸血	交差試験	9	21	10	9	6	1	8	15	9	19	8	9	124
	抗体スクリーニング	9	13	9	5	4	1	6	12	5	11	6	6	87
合 計	18	34	19	14	10	2	14	27	14	30	14	15	211	

カ. 自己血糖測定患者指導

単位:件

区 分	4月	5月	6月	7月	8月	9月	10月	11月	12月	1月	2月	3月	合計	
自己血糖測定患者指導	入 院	6	0	1	3	1	0	3	5	1	2	2	3	27
	外 来	95	82	83	78	104	90	86	85	95	81	92	98	1,069
合 計	101	82	84	81	105	90	89	90	96	83	94	101	1,096	

8. 内視鏡室の状況

ア. 内視鏡検査

単位:件

区 分	4月	5月	6月	7月	8月	9月	10月	11月	12月	1月	2月	3月	合計
上部	113	108	130	124	74	99	128	129	125	111	102	123	1,366
下部	38	43	44	37	25	37	37	45	50	45	46	57	504
胆・膵	3	5	3	1	2	7	1	3	4	5	2	3	39
気管支	0	0	3	0	0	1	0	0	0	0	0	0	4
合 計	154	156	180	162	101	144	166	177	179	161	150	183	1,913

イ. 内視鏡治療

単位:件

区 分	4月	5月	6月	7月	8月	9月	10月	11月	12月	1月	2月	3月	合計
上部	10	9	5	6	5	2	5	7	6	3	3	8	69
下部	5	7	16	12	5	10	13	6	13	12	9	10	118
胆・膵	1	5	3	1	2	7	0	3	4	4	1	3	34
合 計	16	21	24	19	12	19	18	16	23	19	13	21	221

9. 放射線部の状況

単位:人・件

区分	4月	5月	6月	7月	8月	9月	10月	11月	12月	1月	2月	3月	合計	
撮影人数	974	1,205	1,330	1,163	1,042	1,142	1,661	1,174	1,077	1,228	1,230	1,239	14,465	
撮影件数	1,514	1,704	1,662	1,754	1,498	1,629	2,211	1,710	1,619	1,739	1,714	1,824	20,578	
マンモグラフィー人数	11	11	20	34	22	32	39	29	29	14	11	14	266	
胸部件数	531	580	630	618	624	659	1,092	679	620	712	698	714	8,157	
ポータブル	99	117	113	162	115	138	147	117	93	130	98	94	1,423	
泌尿器造影	0	0	0	0	0	0	0	0	0	0	0	0	0	
CR画像枚数	2,196	2,493	2,512	2,447	1,969	2,162	2,802	2,543	2,398	2,634	2,689	2,948	29,793	
透視	透視人数	24	28	35	31	31	44	104	40	26	25	53	26	467
	消化器系	6	11	20	13	19	26	94	24	13	15	32	11	284
	整形系	0	3	0	1	1	1	1	0	1	1	1	3	13
	泌尿器系	12	6	10	7	4	10	3	9	9	4	7	7	88
	消化器系内ERCp	1	5	3	1	2	7	1	3	4	5	2	3	37
	嚥下造影	2	3	3	3	2	4	2	2	2	0	3	2	28
	その他透視	4	5	2	7	5	3	4	5	1	5	10	3	54
	DR画像枚数	344	762	427	478	879	710	1,096	699	175	510	982	246	7,308
CT	CT人数	504	469	469	488	467	531	549	478	478	485	440	503	5,861
	頭頸CT	120	119	117	115	115	130	144	100	106	107	96	115	1,384
	躯幹CT	362	337	338	350	334	387	383	353	346	351	325	368	4,234
	四肢CT	22	13	14	23	18	14	22	25	26	27	19	20	243
	CTシリンジ	119	108	87	89	93	104	121	118	102	109	99	117	1,266
	CTバイアル	8	1	2	0	0	0	0	0	0	0	0	0	11
	DICCT	0	0	0	0	0	0	0	0	0	0	0	1	1
	MR人数	101	115	104	105	101	108	126	115	99	102	78	0	1,154
MRI	頭部MR	38	44	28	43	35	47	50	44	39	36	32	0	436
	躯幹部MR	57	63	70	52	59	50	69	69	52	59	45	0	645
	四肢部MR	6	8	6	10	7	11	7	2	8	7	1	0	73
	MR造影剤	22	17	21	21	16	14	12	16	21	16	12	0	188
超音波	超音波	65	73	77	93	80	82	80	68	80	83	79	75	935
	腹部超音波	34	38	39	61	45	57	60	47	44	49	53	35	562
	乳腺超音波	13	10	6	11	13	9	8	5	15	10	8	7	115
	甲状腺、その他	18	25	32	21	22	16	12	16	21	24	18	33	258
骨密度	腰椎+股関節	57	66	45	42	45	62	52	57	54	47	40	62	629
	腰椎のみ	2	1	0	1	0	0	0	1	0	0	0	1	6
	前腕その他	11	7	7	6	2	4	7	9	2	4	6	8	73
血管造影	腹部血管	0	0	0	0	0	0	0	0	0	0	0	0	0
	四肢血管	3	5	2	3	4	2	1	4	0	2	3	0	29
遠隔読影	HTC読影件数	650	561	582	596	539	627	678	599	582	562	537	505	7,018
	時間内緊急	41	52	33	37	43	57	29	28	26	30	30	25	431
	時間外緊急	19	26	14	11	17	27	18	11	13	16	12	15	199
	深夜緊急	6	7	5	1	3	7	2	3	0	4	3	1	42
	能登脳卒中	7	9	4	5	8	8	11	7	6	2	3	3	73
	恵寿遠隔	1	2	2	0	0	2	0	2	0	2	0	0	11

10. リハビリテーション部の状況

ア.入院

単位：件・単位

区 分		4月	5月	6月	7月	8月	9月	10月	11月	12月	1月	2月	3月	合計	
理 学 療 法	脳血管 I	(単位)	187	186	158	181	50	67	161	68	129	136	116	168	1,607
		(件数)	129	133	117	110	35	41	112	40	85	99	82	91	1,074
	廃用症候群 I	(単位)	171	160	209	205	134	156	239	231	113	272	218	246	2,354
		(件数)	150	147	176	177	114	133	181	174	88	218	174	200	1,932
	運動器 I	(単位)	355	314	374	225	289	278	260	321	338	246	235	259	3,494
		(件数)	194	181	228	146	170	164	169	208	206	168	154	174	2,162
	呼吸器 I	(単位)	52	48	114	90	112	108	49	85	52	84	83	137	1,014
		(件数)	47	46	101	63	76	83	40	68	44	70	76	119	833
	がん患者リハ	(単位)	22	0	13	30	24	23	11	7	17	22	1	36	206
		(件数)	22	0	12	24	18	13	7	4	11	21	1	29	162
	脳血管 I 【包括】	(単位)	267	164	152	101	68	38	105	149	47	97	46	6	1,240
		(件数)	146	99	93	49	33	22	52	82	26	59	34	2	697
	廃用症候群 I 【包括】	(単位)	177	132	97	123	30	142	253	143	68	151	302	192	1,810
		(件数)	137	90	67	94	23	96	179	103	38	97	166	112	1,202
運動器 I 【包括】	(単位)	463	609	654	697	492	477	409	400	360	467	457	470	5,955	
	(件数)	248	347	338	352	259	258	219	228	195	256	242	220	3,162	
呼吸器 I 【包括】	(単位)	117	68	168	33	6	118	123	34	55	31	30	21	804	
	(件数)	94	53	132	23	6	63	71	28	37	21	19	15	562	
がん患者リハ 【包括】	(単位)	1	0	0	4	42	28	0	14	0	2	19	2	112	
	(件数)	1	0	0	3	25	18	0	7	0	2	19	2	77	
上記以外	(単位)	0	0	0	0	0	0	0	0	0	0	0	0	0	
	(件数)	8	0	0	1	5	42	65	84	162	138	149	92	746	
小 計	(単位)	1,812	1,681	1,939	1,689	1,247	1,435	1,610	1,452	1,179	1,508	1,507	1,537	18,596	
	(件数)	1,176	1,096	1,264	1,042	764	933	1,095	1,026	892	1,149	1,116	1,056	12,609	
業 療 法	脳血管 I	(単位)	82	129	101	107	46	73	108	42	86	97	55	85	1,011
		(件数)	49	83	57	76	33	61	86	25	68	75	43	60	716
	廃用症候群 I	(単位)	206	130	172	157	99	132	158	128	138	130	149	185	1,784
		(件数)	179	123	151	147	78	117	136	113	104	109	125	142	1,524
	運動器 I	(単位)	321	268	309	234	217	235	199	205	289	189	173	214	2,853
		(件数)	210	187	213	157	144	154	142	157	199	140	127	150	1,980
	呼吸器 I	(単位)	32	40	101	61	66	36	31	74	38	32	36	112	659
		(件数)	26	37	81	44	51	36	29	66	32	24	32	98	556
	がん患者リハ	(単位)	26	0	13	22	12	6	11	0	4	8	16	15	133
		(件数)	24	0	12	22	12	5	8	0	4	8	16	15	126
	脳血管 I 【包括】	(単位)	164	165	145	62	43	19	46	74	41	62	29	7	857
		(件数)	95	94	84	35	27	14	32	51	24	45	29	5	535
	廃用症候群 I 【包括】	(単位)	175	115	57	112	32	80	128	108	76	85	229	160	1,357
		(件数)	144	92	53	95	28	62	97	87	42	67	144	106	1,017
運動器 I 【包括】	(単位)	331	464	487	518	404	282	406	267	145	321	326	322	4,273	
	(件数)	200	268	287	320	239	170	238	191	87	192	171	168	2,531	
呼吸器 I 【包括】	(単位)	52	41	138	37	6	34	82	26	48	12	16	37	529	
	(件数)	51	40	106	25	6	24	59	23	34	12	16	26	422	
がん患者リハ 【包括】	(単位)	1	0	0	3	28	33	0	0	0	0	4	0	69	
	(件数)	1	0	0	3	28	22	0	0	0	0	4	0	58	
上記以外	(単位)	0	0	0	0	0	0	0	0	0	0	0	0	0	
	(件数)	0	0	0	0	0	0	1	1	0	2	12	9	25	
小 計	(単位)	1,390	1,352	1,523	1,313	953	930	1,169	924	865	936	1,033	1,137	13,525	
	(件数)	979	924	1,044	924	646	665	828	714	594	674	719	779	9,490	

区 分		4月	5月	6月	7月	8月	9月	10月	11月	12月	1月	2月	3月	合計	
言 語 療 法	脳血管 I	(単位)	81	94	87	110	29	24	72	22	66	47	41	36	709
		(件数)	79	93	85	108	29	24	70	21	57	41	40	35	682
	廃用症候群 I	(単位)	83	52	24	61	59	35	60	55	23	46	24	29	551
		(件数)	74	51	23	54	57	34	57	54	20	44	23	28	519
	呼吸リハ I	(単位)	14	30	68	22	42	56	50	45	33	40	65	97	562
		(件数)	13	30	65	22	35	48	47	44	32	40	61	83	520
	脳血管 I 【包括】	(単位)	101	76	73	23	14	7	14	30	15	45	12	0	410
		(件数)	89	68	72	22	14	7	14	29	13	43	11	0	382
	廃用症候群 I 【包括】	(単位)	32	3	23	28	18	49	57	31	3	18	24	2	288
		(件数)	30	3	23	28	14	43	54	30	3	17	23	2	270
	呼吸リハ I 【包括】	(単位)	70	74	96	27	6	27	36	21	9	10	0	14	390
		(件数)	61	53	90	27	6	26	35	20	9	6	0	13	346
	上記以外	(単位)	0	0	0	0	0	0	0	0	0	0	0	0	0
		(件数)	0	0	0	0	0	0	2	20	46	27	56	10	161
小 計	(単位)	381	329	371	271	168	198	289	204	149	206	166	178	2,910	
	(件数)	346	298	358	261	155	182	279	218	180	218	214	171	2,880	
合 計	(単位)	3,583	3,362	3,833	3,273	2,368	2,563	3,068	2,580	2,193	2,650	2,706	2,852	35,031	
	(件数)	2,501	2,318	2,666	2,227	1,565	1,780	2,202	1,958	1,666	2,041	2,049	2,006	24,979	

単位:件

区 分	4月	5月	6月	7月	8月	9月	10月	11月	12月	1月	2月	3月	合計
消炎鎮痛	0	0	0	0	0	0	0	0	0	0	0	0	0
退院前訪問指導	5	2	5	5	2	2	3	2	1	3	1	5	36
退院時リハビリ指導	9	5	3	2	2	0	0	4	3	2	2	6	38
目標設定管理料（初回）	5	6	4	1	1	6	4	3	5	1	2	2	40
目標設定管理料（2回目以降）	0	0	2	0	0	3	1	1	0	0	0	0	7
リハビリ総合計画評価1	22	23	33	26	20	29	14	24	21	28	21	34	295
リハビリ総合計画評価2	1	1	1	0	0	3	2	1	0	0	1	0	10
摂食機能療法（3ヶ月以内）	3	19	15	29	1	0	6	5	12	10	4	6	110
摂食機能療法（3ヶ月以上）	0	0	0	0	0	0	0	0	0	0	0	0	0
産婦人科リハ指導	6	10	8	6	1	5	5	4	3	1	2	1	52

イ. 外来（医療）

単位：件・単位

区 分		4月	5月	6月	7月	8月	9月	10月	11月	12月	1月	2月	3月	合計	
理	脳血管 I	(単位)	44	44	61	73	64	56	72	83	70	59	66	56	748
		(件数)	30	32	50	53	43	40	53	63	51	43	50	41	549
学	運動器 I	(単位)	195	198	215	202	178	190	185	187	149	184	196	202	2,281
		(件数)	190	193	208	193	171	185	177	179	147	181	192	197	2,213
療	呼吸器 I	(単位)	1	0	0	0	0	0	0	0	1	0	0	1	3
		(件数)	1	0	0	0	0	0	0	0	1	0	0	1	3
法	がん患者リハ がんリハは入院のみ	(単位)	0	0	0	0	0	0	0	0	0	0	0	0	0
		(件数)	0	0	0	0	0	0	0	0	0	0	0	0	0
法	上記以外	(単位)	0	0	0	0	0	0	0	0	0	0	0	0	0
		(件数)	0	0	0	0	0	0	0	0	0	0	0	0	0
小 計	(単位)	240	242	276	275	242	246	257	270	220	243	262	259	3,032	
	(件数)	221	225	258	246	214	225	230	242	199	224	242	239	2,765	
作	脳血管 I	(単位)	178	157	228	164	193	207	236	204	207	223	180	219	2,396
		(件数)	55	51	73	57	67	61	68	56	57	63	54	64	726
業	運動器 I	(単位)	110	114	139	109	111	117	112	91	123	91	111	124	1,352
		(件数)	85	92	108	87	86	87	86	80	97	71	89	104	1,072
療	呼吸器 I	(単位)	0	0	0	0	0	0	0	0	0	0	0	0	0
		(件数)	0	0	0	0	0	0	0	0	0	0	0	0	0
法	がん患者リハ がんリハは入院のみ	(単位)	0	0	0	0	0	0	0	0	0	0	0	0	0
		(件数)	0	0	0	0	0	0	0	0	0	0	0	0	0
法	上記以外	(単位)	0	0	0	0	0	0	0	0	0	0	0	0	0
		(件数)	0	0	0	0	0	0	0	0	0	0	0	0	0
小 計	(単位)	288	271	367	273	304	324	348	295	330	314	291	343	3,748	
	(件数)	140	143	181	144	153	148	154	136	154	134	143	168	1,798	
言	脳血管 I	(単位)	41	34	51	58	59	53	62	59	47	55	63	62	644
		(件数)	22	18	27	32	36	30	34	32	29	30	34	35	359
語	呼吸器 I	(単位)	0	0	0	0	0	0	0	0	0	0	0	1	1
		(件数)	0	0	0	0	0	0	0	0	0	0	0	1	1
療	上記以外	(単位)	0	0	0	0	0	0	0	0	0	0	0	0	0
		(件数)	0	0	0	0	0	0	0	0	0	0	0	0	0
法	小 計	(単位)	41	34	51	58	59	53	62	59	47	55	63	63	645
		(件数)	22	18	27	32	36	30	34	32	29	30	34	36	360
合 計	(単位)	569	547	694	606	605	623	667	624	597	612	616	665	7,425	
	(件数)	383	386	466	422	403	403	418	410	382	388	419	443	4,923	

単位：件

区 分	4月	5月	6月	7月	8月	9月	10月	11月	12月	1月	2月	3月	合計
消炎鎮痛	22	23	33	19	22	8	2	0	0	0	0	2	131
訪問リハビリ（医療）（単位）	14	6	8	6	8	0	6	12	6	6	10	15	97
訪問リハビリ（医療）	7	3	4	3	4	0	3	6	3	3	5	8	49
長谷川式知能評価スケールHDS-R	9	4	5	10	7	4	8	6	3	3	4	2	65
摂食機能療法（3ヶ月以内）	0	0	0	0	0	0	0	0	0	0	0	0	0
摂食機能療法（3ヶ月以上）	4	4	3	4	1	0	4	3	1	4	4	3	35

ウ. 外来（介護）

単位：件・単位

区 分		4月	5月	6月	7月	8月	9月	10月	11月	12月	1月	2月	3月	合計	
理 学 療 法	予防通所	予防通所リハ(支援1)	4	6	6	6	6	4	6	6	5	3	7	9	68
		予防通所リハ(支援2)	4	4	4	4	4	3	3	4	5	8	7	6	56
		サービス強化(Ⅱ)(介予通要1)	3	3	3	3	3	2	3	3	3	2	4	5	37
		サービス強化(Ⅱ)(介予通要2)	4	4	4	4	4	3	3	4	5	7	5	5	52
		予防通所リハ(支1実績)	16	17	15	15	10	8	13	12	10	6	14	18	154
		予防通所リハ(支2実績)	30	39	41	31	29	33	31	35	43	39	30	39	420
	通所リハ	通所リハ1～2H(要介護5)	0	0	0	0	0	0	0	0	0	0	0	0	0
		通所リハ1～2H(要介護4)	3	3	2	7	6	5	6	1	1	2	2	4	42
		通所リハ1～2H(要介護3)	12	8	9	9	12	15	12	10	10	4	7	12	120
		通所リハ1～2H(要介護2)	26	21	21	16	14	14	9	18	15	16	14	18	202
		通所リハ1～2H(要介護1)	18	16	7	1	0	0	0	0	0	0	0	4	46
		通所個別加算無	59	48	39	33	32	34	27	29	26	22	23	38	410
	訪問リハ	サービス提供強化加算(通所Ⅱ)	59	48	39	33	32	34	27	29	26	22	23	38	410
		訪問リハビリ(介護)単位	94	96	120	94	86	76	88	100	76	66	84	68	1,048
		訪問リハビリ(介護)	47	48	60	47	43	38	44	50	38	33	42	34	524
		短期リハ3月以内(訪問)	0	0	0	0	0	0	0	0	0	0	4	8	12
		サービス提供加算(訪問)(単位)	94	96	120	94	86	76	88	100	76	66	84	68	1,048
		サービス提供加算(訪問)	47	48	60	47	43	38	44	50	38	33	42	34	524
		特別地域訪問リハ加算(訪)単位	94	96	120	94	86	76	88	100	76	66	84	68	1,048
		特別地域訪問リハ加算(訪)	47	48	60	47	43	38	44	50	38	33	42	34	524
	小 計	661	649	730	585	539	497	536	601	491	428	518	510	6,745	
作 業 療 法	予防通所	予防通所リハ(支1実績)	1	1	1	1	1	1	1	0	0	0	0	0	7
		予防通所リハ(支2実績)	2	3	3	2	2	4	4	3	4	2	2	4	35
		サービス強化(Ⅱ)(介予通要1)	1	1	1	1	1	1	1	0	0	0	0	0	7
		サービス強化(Ⅱ)(介予通要2)	1	2	2	1	1	2	2	2	2	1	1	2	19
		予防通所リハ(支1実績)	7	6	7	7	3	5	5	0	0	0	0	1	41
		予防通所リハ(支2実績)	16	15	19	15	16	17	16	11	15	13	15	19	187
	通所リハ	通所リハ1～2H(要介護4)	0	0	0	0	1	0	1	0	0	0	1	0	3
		通所リハ1～2H(要介護3)	0	0	0	0	0	0	0	0	0	1	2	6	9
		通所リハ1～2H(要介護2)	8	6	6	7	4	7	8	6	4	0	2	0	58
		通所個別加算無	32	31	33	27	27	27	25	22	18	13	19	21	295
		サービス提供強化加算(通所Ⅱ)	8	6	6	7	5	7	9	6	4	1	5	6	70
															0
	訪問リハ	訪問リハビリ(介護)単位	45	44	48	44	35	45	51	19	0	0	0	0	331
		訪問リハビリ(介護)	21	20	22	20	16	21	23	9	0	0	0	0	152
		特別地域訪問リハ加算(単位)													0
		特別地域訪問リハ加算	21	20	22	20	16	21	23	9	0	0	0	0	152
		サービス提供加算(訪問)(単位)	45	44	48	44	35	46	51	19	0	0	0	0	332
サービス提供加算(訪問)		21	20	22	20	16	21	23	9	0	0	0	0	152	
リハマネ加算Ⅰ廃止														0	
小 計(単位)	100	96	107	93	81	94	97	52	33	26	34	41	854		
小 計(件数)	32	30	32	30	23	33	36	18	8	3	6	10	261		
言 語 療 法	通所リハ	通所リハ1～2H(要介護2)	0	0	0	0	0	0	0	0	0	1	0	1	
		通所個別加算無	15	12	12	11	15	12	12	11	8	13	12	13	146
		サービス提供強化加算(通所Ⅱ)	0	0	4	0	0	0	0	0	0	0	1	0	5
	訪問リハ	訪問リハビリ(介護)単位	3	6	4	0	0	0	8	10	8	8	6	8	61
		訪問リハビリ(介護)	2	3	2	0	0	0	4	5	4	4	3	4	31
		サービス提供加算(訪問)単位	0	0	4	0	0	0	8	10	8	8	6	8	52
		サービス提供加算(訪問)	0	0	2	0	0	0	4	5	4	4	3	4	26
		特別地域訪問リハ加算(訪)	0	0	2	0	0	0	4	5	4	4	3	4	26
		小 計	20	21	30	11	15	12	40	46	36	41	35	41	348
	合 計	781	766	867	689	635	603	673	699	560	495	587	592	7,947	

1.1. 透析部の状況

ア. 入院・外来別透析患者数

単位：人

区分	4月	5月	6月	7月	8月	9月	10月	11月	12月	1月	2月	3月	合計
外来	65	66	65	65	67	66	65	59	61	54	57	60	750
入院	2	2	3	2	0	1	2	4	2	7	6	4	35
合計	67	68	68	67	67	67	67	63	63	61	63	64	785

イ. 透析患者の動向

単位：人

区分	4月	5月	6月	7月	8月	9月	10月	11月	12月	1月	2月	3月	合計
新規導入	1	0	0	0	0	1	0	1	1	0	2	1	7
他院入院	5	5	3	1	2	1	0	3	1	3	1	3	28
他院退院	3	4	3	1	2	1	0	1	2	3	1	3	24
死亡・転院	0	1	1	2	0	0	1	3	0	0	2	1	11

ウ. 透析回数

単位：回

区分	4月	5月	6月	7月	8月	9月	10月	11月	12月	1月	2月	3月	合計
血液透析	743	762	770	804	812	779	767	665	698	673	610	685	8,768
血液吸着	0	0	0	0	0	0	0	0	0	0	0	0	0
HDF	115	126	116	109	113	117	121	226	227	216	218	235	1,939
血漿交換	0	0	0	0	0	0	0	0	0	0	0	0	0
腹水処理	0	0	0	0	0	0	0	0	0	0	0	0	0
LDL	0	0	0	0	0	0	0	0	0	0	0	0	0
LCAP	0	0	0	0	0	0	0	0	0	0	0	0	0
合計	858	888	886	913	925	896	888	891	925	889	828	920	10,707

エ. 緊急透析患者数

単位：人

区分	4月	5月	6月	7月	8月	9月	10月	11月	12月	1月	2月	3月	合計
緊急透析等	6	4	2	5	5	4	7	11	15	4	9	4	76
旅行者等	0	0	0	0	0	0	0	0	0	0	0	0	0
合計	6	4	2	5	5	4	7	11	15	4	9	4	76

12. 栄養管理部の状況

ア. 食事提供時間

朝食	7時30分	昼食	12時00分	夕食	18時00分
----	-------	----	--------	----	--------

イ. 食数

(単位:食)

区分		4月	5月	6月	7月	8月	9月	10月	11月	12月	1月	2月	3月	合計
非加算	一般食													
	常食	1,284	1,219	1,266	1,388	1,186	1,075	1,089	836	1,050	1,078	911	980	13,362
	軟食	2,901	2,994	3,216	3,167	2,922	2,885	2,590	2,561	1,914	2,279	2,368	2,272	32,069
	流動食	21	6	33	104	37	3	14	82	7	23	81	27	438
	その他食	733	558	512	449	408	464	521	597	484	196	140	255	5,317
	特別食													
	高血圧症・制塩食	659	307	515	491	340	467	609	854	859	838	313	582	6,834
	脂肪制限食	29	0	26	61	23	44	70	19	59	56	0	103	490
	濃厚流動食	64	185	209	296	268	322	284	186	191	221	39	13	2,278
	小計	5,691	5,269	5,777	5,956	5,184	5,260	5,177	5,135	4,564	4,691	3,852	4,232	60,788
加算	特別食													
	糖尿病食	1,006	1,007	862	1,051	939	1,063	996	853	940	1,440	1,395	889	12,441
	心臓・腎臓・妊娠高血圧食	1,448	1,494	1,167	1,458	1,053	959	1,137	1,410	1,241	1,485	1,258	1,048	15,158
	腎不全・糖腎・ネフローゼ食	696	767	602	554	378	463	540	528	506	643	597	425	6,699
	膵臓食	52	22	2	18	0	17	0	14	0	46	24	5	200
	肝臓食	111	52	30	58	150	123	89	12	97	81	157	113	1,073
	クローン食	0	0	0	0	0	0	0	0	0	0	0	0	0
	胃潰瘍食	1	0	0	0	3	0	0	0	0	0	0	0	4
	貧血食	50	0	0	0	0	0	0	0	0	0	0	0	50
	大腸検査食	0	0	0	0	0	0	1	0	0	2	0	0	3
	ヨード制限食	0	0	0	0	0	0	0	0	0	0	0	1	1
小計	3,364	3,342	2,663	3,139	2,523	2,625	2,763	2,817	2,784	3,697	3,431	2,481	35,629	
合計	9,055	8,611	8,440	9,095	7,707	7,885	7,940	7,952	7,348	8,388	7,283	6,713	96,417	

※その他食:5分菜、分割食、ゆきわり食

(単位:食)

区分	4月	5月	6月	7月	8月	9月	10月	11月	12月	1月	2月	3月	平均
1回あたり食数	101	93	94	98	83	88	85	88	79	90	87	72	88

(単位:%)

区分	4月	5月	6月	7月	8月	9月	10月	11月	12月	1月	2月	3月	平均
非加算割合	63	61	68	65	67	67	65	65	62	56	53	63	63
加算割合	37	39	32	35	33	33	35	35	38	44	47	37	37

ウ. 残菜量

(単位:kg)

区分	4月	5月	6月	7月	8月	9月	10月	11月	12月	1月	2月	3月	平均	
残菜量	朝食	137	144	152	152	129	115	148	162	132	133	124	110	136.5
	昼食	167	182	176	179	139	146	158	173	141	148	144	121	156.2
	夕食	162	174	166	175	140	150	176	174	142	143	142	123	155.6
	合計	466	500	494	506	408	411	482	509	415	424	410	354	448.3

(単位:kg)

区分	4月	5月	6月	7月	8月	9月	10月	11月	12月	1月	2月	3月	平均
1回あたり残菜量	5.2	5.4	5.5	5.4	4.4	4.6	5.2	5.7	4.5	4.6	4.9	3.8	4.9

エ. 献立原価

(単位:円)

区分	4月	5月	6月	7月	8月	9月	10月	11月	12月	1月	2月	3月	平均
1食あたり原価	278	282	275	268	290	263	296	288	286	273	289	296	282

オ. 栄養指導

(単位:人)

区分	4月	5月	6月	7月	8月	9月	10月	11月	12月	1月	2月	3月	合計
糖尿病教室参加人数	0	0	0	4	1	0	0	1	0	0	0	0	6

(単位:件)

区分	4月	5月	6月	7月	8月	9月	10月	11月	12月	1月	2月	3月	合計
栄養指導件数	39	28	34	31	26	38	34	30	34	27	30	35	386
栄養指導件数(受託)	1	1	0	0	0	0	0	0	0	0	0	0	2
特定保健指導	17	12	12	7	0	0	0	1	0	2	4	35	90
保健指導(労災2次検診)	4	0	0	0	0	0	0	0	0	1	0	0	5

13. 栄養サポート室の状況

単位：件

区 分		4月	5月	6月	7月	8月	9月	10月	11月	12月	1月	2月	3月	合計	
歯科 衛生士	口腔ケア	54	72	89	67	74	170	108	127	85	35	65	43	989	
	専門的口腔ケア	340	350	345	346	269	304	428	334	242	295	203	219	3,675	
	相談	33	36	44	28	19	43	44	32	33	40	31	25	408	
	アセスメント表（新規）	14	17	16	13	9	25	18	17	15	24	11	15	194	
	アセスメント表（継続）	22	30	31	21	15	22	33	31	21	30	15	26	297	
	摂食機能療法	14	16	13	8	8	8	11	8	8	4	0	0	90	
	歯科受診	2	2	3	0	1	0	0	0	0	1	1	1	2	13
	口腔外科（長谷先生）回診	0	3	1	0	0	1	3	2	1	0	0	0	11	
	嚥下機能検査（VE）	0	1	0	0	0	0	1	0	0	0	0	0	2	
	嚥下機能検査（VF）	2	3	3	3	2	4	2	2	2	0	3	2	28	
	糖尿病患者口腔内確認・指導	2	0	0	0	1	0	0	1	0	0	1	0	5	
	術前口腔内確認	10	9	9	13	4	10	11	11	9	13	9	5	113	

14. 禁煙外来の状況

単位：人・%

区 分		4月	5月	6月	7月	8月	9月	10月	11月	12月	1月	2月	3月	合計
ニコチン依存症管理料算定患者数	①	0	2	0	0	0	1	1	0	1	0	0	1	6
①のうち、12週間にわたる計5回の禁煙治療を終了した者	②	0	1	0	0	0	0	1	0	0	0	0	1	3
②のうち、禁煙に成功した者	③	0	1	0	0	0	0	1	0	0	0	0	1	3
5回の指導を最後までに行わずに治療を中止した者（①-②）のうち、中止期間に禁煙していた者	④	0	1	0	0	0	1	0	0	1	0	0	0	3
禁煙率（③+④）／①		0.0	100.0	0.0	0.0	0.0	100.0	100.0	0.0	100.0	0.0	0.0	100.0	100.0

15. 健診室の状況

ア. 受診件数

単位：人

区 分		4月	5月	6月	7月	8月	9月	10月	11月	12月	1月	2月	3月	合計
健 診	男	25	64	115	68	34	69	81	62	35	47	44	29	673
	女	4	33	89	58	37	90	70	43	35	20	52	38	569
	計	29	97	204	126	71	159	151	105	70	67	96	67	1,242
ド ッ ク	男	3	6	1	7	3	5	12	8	10	4	10	3	72
	女	4	4	2	7	3	5	6	3	2	3	5	4	48
	計	7	10	3	14	6	10	18	11	12	7	15	7	120
そ の 他	男	1		2	2		1	5	3		1			15
	女	2		3	2	1	4	14	4			1	3	34
	計	3	0	5	4	1	5	19	7	0	1	1	3	49
合 計	男	29	70	118	77	37	75	98	73	45	52	54	32	760
	女	10	37	94	67	41	99	90	50	37	23	58	45	651
	計	39	107	212	144	78	174	188	123	82	75	112	77	1,411

イ. 種類・性別受診件数

単位：人

区 分		～19歳	20歳代	30歳代	40歳代	50歳代	60歳代	70歳代	80歳～	合計	
健 診	健保協会(生活習慣病・付加健診他)	男			31	94	124	110	18		377
		女			33	85	104	65	10		297
	船員保険(生活習慣病・手帳健康診断)	男		10	5	12	10	9	2		48
		女					1	2			3
	特定健診・後期高齢者健診	男				2	9	21	42	16	90
		女				2	16	28	67	29	142
	事業所健診 労災二次健診	男	2	40	33	26	20	16	12	1	150
		女	1	23	24	26	21	9	7	1	112
	進学・雇用時他	男	1	1	1	2	1	2			8
		女		7	1	3	1	2	1		15
小 計	男	3	51	70	136	164	158	74	17	673	
	女	1	30	58	116	143	106	85	30	569	
ド ッ ク	生活習慣病	男					1	3		4	
		女						2	4	6	
	がん(1日)	男				3	5	11	13		32
		女					1	4	8		13
	がん(2日)	男				2	4	11	13		30
		女			1	1	4	4	6		16
	ベーシックコース	男		1			1				2
		女				1	1				2
	ドック(一般)	男			1		2	1			4
		女			2	5	2	2			11
小 計	男	0	1	1	5	12	24	29	0	72	
	女	0	0	3	7	8	12	18	0	48	
他	プチ臨床検査	男			2			1	3	2	8
		女			1	1	4	3	1	1	11
	がん個別健診	男		2		2	1	1	1		7
		女		1	2	4	6	9	1		23
	小 計	男	0	2	2	2	1	2	4	2	15
		女	0	1	3	5	10	12	2	1	34
男性合計		3	54	73	143	177	184	107	19	760	
女性合計		1	31	64	128	161	130	105	31	651	
合 計		4	85	137	271	338	314	212	50	1,411	

ウ. 項目別件数

単位：件

身体計測	1,329	検尿	1,341	大腸生検	9
腹囲	1,250	尿沈査	118	便潜血	724
体脂肪率	945	クレアチニン	1,125	婦人科診察	92
I n B o d y		B U N	114	経膈超音波	29
視力	1,076	血算	1,281	子宮頸部細胞診	93
聴力	1,097	血液像	17	乳房診察	8
眼底	149	血液型		マンモグラフィー	102
眼圧	103	腫瘍マーカー	91	甲状腺ホルモン	10
血圧	1,327	血沈		甲状腺超音波	
脂質	1,309	血清学検査		前立腺検査	
肝機能	1,307	心電図	1,225	P S A	71
アミラーゼ	130	胸部X線	1,067	頭部MRI・MRA撮影	48
血清鉄	126	喀痰細胞診	0	頸動脈超音波	12
肝炎(HBs)	84	呼吸機能検査	146	末梢動脈(ABI・PWV)	10
肝炎(HCV)	84	上部消化管X線	111	内臓脂肪面積	
血糖(空腹時)	1,314	胃内視鏡	445	骨密度	14
H b A 1 c	1,165	胃生検	15	A D Lチェック	2
糖負荷試験		胃ピロリ菌		栄養指導	
I R I (空腹時)		腹部超音波	131	特定保健指導	
尿酸	1,148	胸部CT			
%尿酸クリアランス		大腸内視鏡	45		

エ. 集団健診実施件数

単位：人

区 分	実施時期	受診件数
新入学児童生徒の耳鼻科検診（輪島市立小中学校）	令和4年10月24日～令和4年11月30日	241
病院職員健診（春）	令和4年4月7日～令和4年6月17日	179
輪島市教職員健康診断	令和4年8月6日～令和4年11月16日	85
輪島市職員健康診断	令和4年10月27日～令和4年11月15日	442
病院職員健診（秋）	令和4年10月19日～令和5年1月11日	220
合 計		926

16. 感染管理室の状況

ア. 厚生労働省院内感染対策サーベイランス（JANIS）耐性菌分離件数

単位：件

区分	4月	5月	6月	7月	8月	9月	10月	11月	12月	1月	2月	3月	合計
メチリン耐性黄色ブドウ球菌（MRSA）	2		4		2	2	2	3	4		1	3	23
バンコマイシン耐性黄色ブドウ球菌（VRSA）													0
バンコマイシン耐性腸球菌（VRE）													0
ペニシリン耐性肺炎球菌（PRSP）							1		1				2
多剤耐性緑膿菌（MDRP）													0
多剤耐性アシネバクター（MDRA）													0
カルバペム耐性腸内細菌科（CRE）						1							1
カルバペム耐性緑膿菌													0
第三世代セファロスポリン耐性肺炎桿菌													0
第三世代セファロスポリン耐性大腸菌						1	1		1	2	2		7
フロキサノン耐性大腸菌	1						2		1	3	1	1	9

イ. 感染症法における保健所届出件数

単位：件

区分	4月	5月	6月	7月	8月	9月	10月	11月	12月	1月	2月	3月	合計
指定 新型コロナウイルス感染症	139	79	42	205	806	233	24	92	90	66	5	15	1,796
2類 結核						1					1		2
4類 レジオネラ症									1				1
5類 梅毒													0

※届出の実績があったもののみ記載

ウ. 食品衛生法における保健所届出件数

単位：件

区分	4月	5月	6月	7月	8月	9月	10月	11月	12月	1月	2月	3月	合計
カンピロバクター		1											1
アニサキス症									1				1
その他													0

エ. 病院の質評価指標（感染関係）

単位：%

区分	4月	5月	6月	7月	8月	9月	10月	11月	12月	1月	2月	3月	平均
血液培養2セット率	98.8	98.8	98.8	100.0	97.5	98.4	99.0	97.8	98.9	99.1	100.0	98.7	98.8
特定抗菌薬使用届出率	85.0	74.0	92.0	67.0	78.0	77.0	82.0	60.0	88.0	100.0	99.0	100.0	83.5
抗MRSA薬投与時の薬物血中濃度測定率	0.0	100.0	100.0	無し	無し	無し	33.3	100.0	100.0	100.0	無し	無し	76.2

単位：使用比

一般病床尿道留置カテーテル使用比	0.21	0.13	0.11	0.15	0.14	0.17	0.23	0.16	0.17	0.14	0.08	0.13	0.15
------------------	------	------	------	------	------	------	------	------	------	------	------	------	------

オ. 主な活動行事

- ・石川県看護協会高齢者施設等における感染防止対策事業の講師（令和4年7月15日、8月31日、10月20日、11月8日）
- ・石川県能登北保健福祉センター主催の感染症予防研修会の講師（令和4年10月28日）
- ・石川県病院薬剤師会主催の感染制御セミナーの発表者（令和4年11月30日）

17. 医療安全管理室の状況

ア. スローガン

「声出し 指さし ルール遵守 みんなで築こう安全文化」

イ. インシデント・アクシデントレポート件数

単位：件

区 分	4月	5月	6月	7月	8月	9月	10月	11月	12月	1月	2月	3月	合計
インシデント	34	52	69	70	49	52	53	52	45	46	44	39	605
アクシデント	0	0	1	1	2	0	0	1	0	0	0	1	6
計	34	52	70	71	51	52	53	53	45	46	44	40	611

IV 研修医・学生実習等受入状況

ア. 研修医・医学部医学科学生の受入れ

単位：人(実人数)

区分	4月	5月	6月	7月	8月	9月	10月	11月	12月	1月	2月	3月	合計
研修医	0	2	3	3	2	3	2	2	3	2	1	0	23
学生	0	1	1	1	0	1	1	1	0	1	1	0	8
計	0	3	4	4	2	4	3	3	3	3	2	0	31

イ. 看護学生等の受入れ

単位：人(実人数)

区分	4月	5月	6月	7月	8月	9月	10月	11月	12月	1月	2月	3月	合計
助産師	0	1	2	0	0	0	1	0	0	0	0	0	4
看護師	0	0	0	0	0	0	0	0	0	0	0	0	0
計	0	1	2	0	0	0	1	0	0	0	0	0	4

ウ. リハビリテーション部の学生等の受入れ

単位：人(実人数)

区分	4月	5月	6月	7月	8月	9月	10月	11月	12月	1月	2月	3月	合計
理学療法士	2	0	3	0	1	0	0	0	0	1	0	0	7
作業療法士	2	0	2	0	0	0	0	0	0	0	0	0	4
計	4	0	5	0	1	0	0	0	0	1	0	0	11

V. 学会・研究発表

令和4年度医師等学会発表

学 会 名	開催日	開催地	発 表 者		演 題 名
第30回石川県作業療法学会	R4. 7. 3	金沢市	リハビリテーション科	大岩瑞枝外3名	小児における奥能登での地域連携～他職種連携体制の構築に向けた取り組み～
第126回日本産科麻酔科学会学術集会	R4. 11. 27	静岡県	産婦人科	青山 航也	無痛分娩症例

令和4年度院内研究発表会

日時 令和5年3月3日(金)
16時00分から
場所 院内 2階 講義室

座長：看護部長 時田 加代子

■ 所属

- | | |
|--|---------------------|
| 1. 改革プランVAT Aチームの取り組み | 健診室
平 伊津子 |
| 2. VAT Bチーム活動報告
～看護職員不足の打開策～ | 看護部
福谷 陽子 |
| 3. 小児リハビリテーション
～教育機関との連携を中心に6年間を振り返る～ | リハビリテーション科
大岩 瑞枝 |
| 4. 当院の透析液水質浄化の道のりについて | 透析室
松村 正明 |
| 5. ポータブルX線写真撮影時における散乱線の測定 | 放射線部
新田 開世 |
| 6. VATCチームの活動の成果 | 事務室
垣内 大 |
| 7. 当院看護師の防災意識について | 看護部
浦 かおり |

令和4年度看護部研究発表会

オンライン開催

- | | |
|---|------------------|
| 1. 看護師の手指消毒における意識調査 | 3階西病棟
園 渚 紗 |
| 2. 転倒・転落の発生傾向および要因
～地域包括ケア病棟ヒヤリ・ハット報告の分析～ | 4階西病棟
池 澄 実 桜 |
| 3. 認知症高齢者に対する看護
～拒否的な言動に対して安心・安楽な治療・看護を提供するためには～ | 4階西病棟
中 嶋 夕 貴 |
| 4. 外来処置のマニュアル検討
～尿管ステント交換の介助を統一するための取り組み～ | 4階東病棟
渡 邊 稔 也 |
| 5. 継続看護に関する意識調査
～外来で大腸内視鏡検査を受ける患者の不安軽減を図る～ | 外来
山 下 雛 |
| 6. 大腸内視鏡検査を受けられる患者への説明
～パンフレットの有効性についての検討～ | 外来
萬 砂 未 央 |
| 7. リン、カリウムの値が高い患者の栄養指導
～パンフレット作成して～ | 透析室
今 井 詠 佑 |